

23-11-97

166093

SECCION TECNICA
CLASIFICACION I.P.C.
CLASE <u>A61</u>
SUBCLASE <u>L</u>

166093

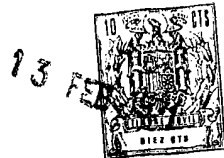


MEMORIA DESCRIPTIVA

para un MODELO DE UTILIDAD, por veinte años, por:
"UNA VITRINA ESTERILIZADORA", que se solicita a fa-
vor de D. Isaias MOZO CATALA, de nacionalidad espa-
ñola, residente en PALMA DE MALLORCA, calle Manos,
nº 91 - 1º.

- - - oOo - - -

La vitrina que, como objeto de esta soli-
citud de Modelo de Utilidad, seguidamente se descri-
be, está concebida para la esterilización, mediante
radiaciones, de objetos diversos, como por ejemplo



166093

5.- piezas de vajilla, cubiertos, u otros elementos de uso doméstico o en establecimientos públicos sin que esto tenga otro caracter que el simplemente enunciativo.

10.- Permite lograr los fines propuestos de una manera sencilla y eficaz, con medios también sencillos, de fácil manipulación y económicos.

15.- Está constituida por una caja o armario, de una forma geométrica apropiada, por ejemplo, para paralelepípedica con puertas de acceso para la introducción y extracción de los elementos a esterilizar y con entrepaños que, debido a la utilización de radiaciones, deben ser transparentes a ellas.

20.- En una parte apropiada están dispuestos los focos de tales radiaciones que, por ejemplo, pueden ser lámparas de rayos ultravioleta.

En una realización preferida, pero no limitativa, esta vitrina está constituida por una caja paralelepípedica recta, rectangular o cuadrada, formada por un bastidor de perfiles metálicos, unas

166093



25.-

bases también metálicas y unos paneles laterales, frontal y posterior, así como entrepaños de material transparente, tal como vidrio de constitución apropiada.

30.-

Las puertas son correderas, con guías situadas apropiadamente en el bastidor metálico.

Las lámparas de rayos ultravioleta se hallan situadas inmediatamente bajo el techo o base superior.

El tamaño será el apropiado al tipo y cantidad de utensilios a tratar en la vitrina.

35.-

Con objeto de hacer mas claramente comprensible cuanto antecede, poniendo al propio tiempo de relieve otras características y ventajas de esta vitrina, se describe seguidamente un ejemplo de realización, no limitativo de la misma, ilustrado en los dibujos adjuntos, en los cuales:

40.-

La figura 1ª es una perspectiva de la vitrina en cuestión, y

La figura 2ª corresponde a la sección A-B de la figura 1ª.



166093

23:11:97

45.-

Así pues, la estructura metálica, de alea-

ción ligera, acero inoxidable, u otro material apro-
piado, presenta los angulares -1- en las aristas ver-
ticales, los angulares -2- en las aristas de los cos-
tados de la base inferior, los perfiles -3- que sir-

50.-

ven para el deslizamiento de los paneles o puertas
frontales correderas -6-, la base superior -4- y la
base inferior -9-.

55.-

Los paneles -5- de los costados pueden ser
transparentes, por ejemplo de vidrio, pudiéndose de-
cir lo mismo de las ya mencionadas puertas -6- del
entrepaño -7- y del panel posterior -8-.

60.-

Suspendido bajo el techo opaco -4- está
el conjunto de lámparas -10-, por ejemplo, produc-
toras de rayos ultravioleta.

En el interior de la vitrina, sobre el
fondo -9- y sobre el entrepaño -7- (evidentemente
pueden disponerse varios entrepaños) se sitúan los
elementos a esterilizar por la acción de las radia-
ciones ultravioleta.



166093

65.-

Estos elementos pueden ser vasos, copas, tazas, cubiertos, u otros objetos diversos.

70.-

Evidentemente, respecto a lo descrito e ilustrado pueden introducirse en la práctica cuantas modificaciones de detalle, por no alterar lo esencial de este Modelo, tengan cabida en el marco de las reivindicaciones que sigue.

N O T A

75.-

Descrito suficientemente el objeto de esta solicitud se declaran de novedad en España, las siguientes:

R E I V I N D I C A C I O N E S

80.-

1ª.- Una vitrina esterilizadora, caracterizada por estar constituida por una caja estructurada en sus aristas por perfiles resistentes, dotada de base inferior y base superior, y cerrada en sus costados, en la cara posterior y en la cara anterior, por paneles, de preferencia transparentes, tales como placas de vidrio, siendo los que constituyen el cierre de la cara anterior puertas corre-

173 FEB



2341:97:

166093

85.-

deras, existiendo en el interior entrepaños, asimismo transparentes y, suspendido y en la proximidad de la base superior, un conjunto de lámparas productoras de radiaciones con poder esterilizador, tales como radiaciones ultravioleta.

90.-

2ª.- UNA VITRINA ESTERILIZADORA.

Todo conforme se describe y reivindica en la presente Memoria Descriptiva que consta de seis hojas y se ilustra con los dibujos que a la misma se acompañan.

Madrid, a trece de Febrero de mil novecientos setenta y uno.

ISAIAS MOZO CATALA

p. a.



FIG. 1

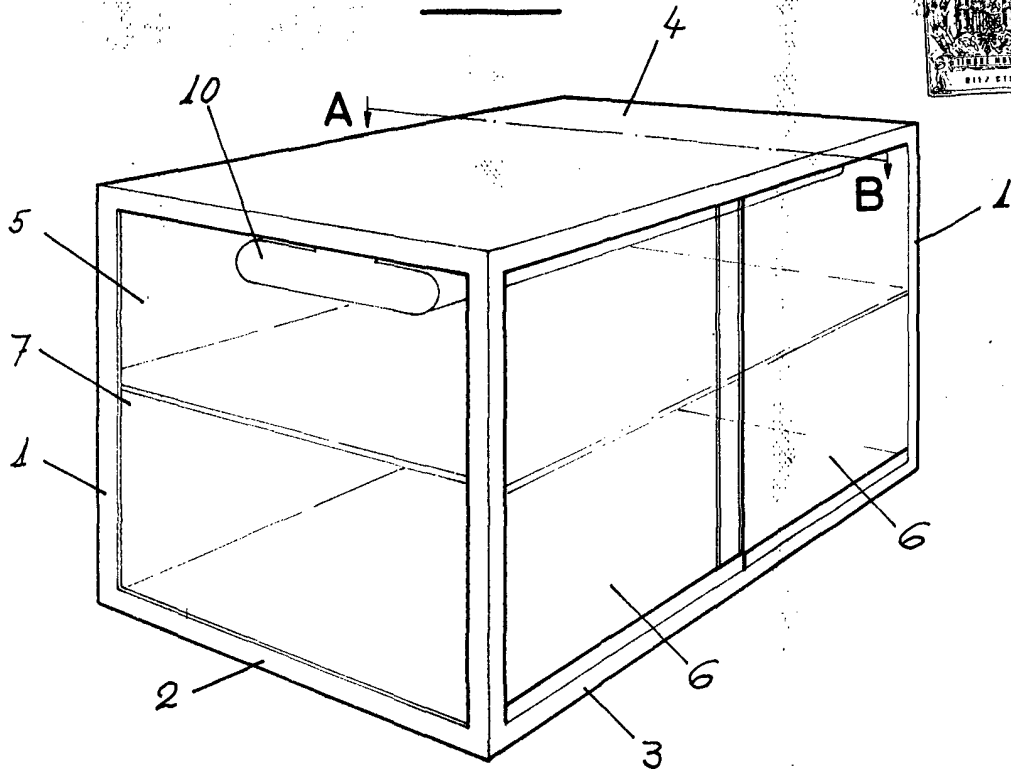
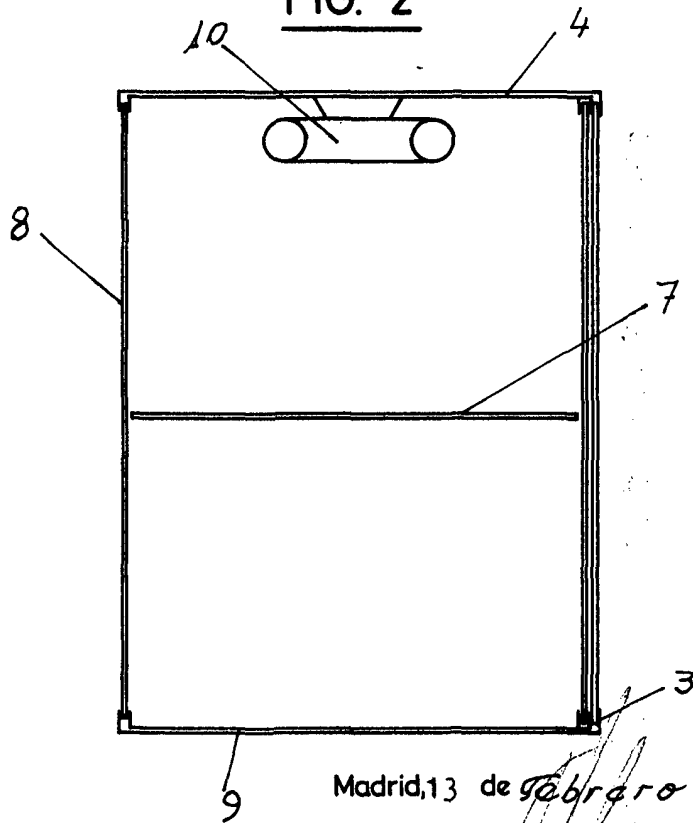


FIG. 2



Madrid, 13 de febrero de 1971.

ESCALA VARIABLE