

166091



166091

MEMORIA DESCRIPTIVA

de la Patente de Invención, por 20 años, solicitada a favor de Don Agustin MASALLERA Castell, de nacionalidad Española, residente en Barcelona, por "UN APARATO PARA EL DESBORRAJE INDIVIDUAL Y CONSTANTE DE LAS CARDAS PARA ALGODON Y DEMAS FIBRAS TEXTILES".

Este invento se refiere a un aparato para el desborraje individual y constante de las cardas para algodón y otras fibras textiles.

5 El aparato de que se trata va colocado en la parte posterior de la carda, encima de la tapa del tomador y en el espacio que media entre éste y la curva que forman los chapones. En su esencialidad está constituido por un electro-aspirador cuya envolvente se prolonga en un conducto que termina en una boquilla que queda establecida a la mínima distancia posible de la pua o
10 " patent " del gran tambor, en tanto que la salida, radial o tangencial del aspirador, va a desembocar ya sea a la entrada de la napa en el tomador ya en el propio gran tambor por encima de la boquilla aspiradora.

El mencionado electro-aspirador cuenta con los medios conve-



166091

15 nientes de sustentación y está dotado de un movimiento recti-
lÍneo alternativo por el que se desplaza a derecha e izquier-
da del ancho de la carda.

Con el aparato dispuesto de la manera dicha se consigue la
absorción de las partículas sólidas y fibras cortas que quedan
20 atascadas en la cinta del gran tambor para entregarlas nueva-
mente a la entrada del tomador, en la primera de las formas
detaIIdadas del sistema, que las proyecta contra la cuchilla
de purga y rejilla inferior del mismo. Las fibras cortas que
por falta de peso no caen en estos organismos son entregadas
25 al gran tambor que las proyecta contra los chapones, los cua-
les la retienen hasta su descarga normal en la parte delantera
de la carda. En la otra forma de realización del sistema los
materiales absorvidos por el aspirador van a parar otra vez al
gran tambor obteniendo así una exacta compensación del propio
30 algodón absorvido que se devuelve al gran tambor en el mismo
punto de donde ha sido extraído y con ello se evita el que
pueda notarse en el velo de la carda la más pequeña falta de
fibras.

En una y otra forma la cinta del gran tambor se mantiene
35 constantemente libre de fibras cortas y demás impurezas pro-
duciendo un cardado perfecto y regular así como un numero de
cinta invariable y exacto, ya que no siendo necesario descar-
gar la bota de una manera periódica desaparece el hecho de
que al poner en marcha la carda, después de ser descargado el
40 gran tambor, el número de cinta disminuya paulatinamente hasta
quedar aquel saturado de nuevo.

Además se elimina la operación de descargar el gran tambor,
con la consiguiente economía y aprovechamiento de fibras lar-
gas que de otra manera se entregan con la descarga y se des-



45 perdician; y un considerable aumento de producción debido a que la máquina no tiene que sufrir paro alguno.

Finalmente se logra una mayor duración de las guarnicio-
nes en los casos en que no se tenga instalado el desborraje
neumático y se evita a los obreros la molesta, engorrosa y
50 antihigiénica operación de descargar el gran tambor de la má-
quina.

La forma de realización del aparato de que se trata, sin
salirse de lo que constituye su esencialidad y por tanto del
radio de esta Patente, puede ser sumamente variable y a título
.55 tan solo de ejemplo se acompañan los dibujos de la hoja adjunta,
en los que se representa un tanto esquemática una forma construc-
tiva del mismo.

La figura 1 es una vista parcial en alzado de la parte pos-
terior de una carda y la figura 2 es una proyección de lado
60 en el sentido del ancho de la máquina.

En las bancadas -1- de la máquina van fijados unos soportes
-2- que sustentan una barra -3-, con doble fileteado que queda
establecida paralelamente al eje del gran tambor de la carda
por su parte posterior y encima de la tapa del tomador, en el
65 espacio quemedia entre éste y la curva que forman los chapones.

En la barra -3- va montado un grupo formado por un electro-
motor -4- en cuyo eje por la parte correspondiente a la máqui-
na va fijado el rodete de un aspirador alojado en una envolven-
te -5- de la que arranca un tubo -6- establecido en el caso que
70 se describe coaxialmente con dicho rodete y que termina en una
boquilla que queda situada a la mínima distancia posible de la
pua o " patent " -7- del gran tambor -8- de la máquina a cuyo
efecto pasa a través de una abertura -9- practicada a todo lo



166091

- 4 -

ancho de la plancha que cubre el referido tambor.

75 Del cuerpo -5- del aspirador arranca radial o tangencialmente un conductor -10- por el que se da salida a los materiales aspirados por aquel y los vierte a la entrada de la napa en el tomador -11- o bien las devuelve por -10'- al gran tambor ^{por} encima de la boquilla de aspiración -6-.

80 El cuerpo o carcasa del electromotor -4- va provisto en su parte superior de una anilla o abrazadera -4'- por la que se monta en la barra -3- y cuenta con los medios convenientes para su acoplamiento con la misma que, como se ha dicho, va fileteada en los dos sentidos.

85 La barra -3- es movida de una manera regular y uniforme por uno de sus extremos en una forma cualquiera conveniente.

En el caso concreto que se describe teniendo en cuenta que la polea receptora de movimiento gira a una velocidad excesiva en relación con la que ha de girar la referida barra -3-, va
90 intercalado un reductor, con el que se consigue la velocidad necesaria en la repetida barra.

Así mismo será cualquiera el dispositivo maquina que se adopte para establecer la necesaria comunicación eléctrica entre el electromotor -4- y un punto fijo de toma de corriente
95 situado por lo general en una de las bancadas de la máquina.

En el caso que se describe se ha provisto al final del recorrido del electro-motor en uno de los dos sentidos en que se mueve, de un sistema de contactos por los que al llegar al aparato a dicho extremo se abra el circuito del electromotor
100 -4- y no se cierre hasta haber alcanzado nuevamente el extremo opuesto del propio recorrido. De esta manera el funcionamiento del aspirador solo tendrá lugar de una manera periódica facilitando así un descanso al motor de la mitad del tiempo que fun-



cione.

105 Por lo dicho se comprenderá que la realización de este mecanismo podrá ser sumamente variable sin afectar por ello a la esencialidad de la Patente descrita.

----- N O T A -----

Se reivindica como objeto de esta Patente:-

- 110 1ª.-Aparato para el desborraje individual y constante de las cardas para algodón y otras fibras textiles constituido por un electro-aspirador, colocado en la parte posterior de la carda, encima de la tapa del tomador y en el espacio que media entre éste y la curva que forman los chapones cuya entrada la constituye una boquilla establecida a la mínima distancia posible de la pua o "patent" del gran tambor y su salida un conducto que va a desembocar a la entrada de la napa en el tomador o la devuelve al gran tambor por encima de la boquilla aspiradora con medios adecuados para su sustentación y para conseguir su desplazamiento a todo lo ancho de la carda, en uno y otro sentido .
- 115
- 120 2ª.-Una forma concreta de realización del aparato de la reivindicación 1, en el que, en el eje de un electromotor va fijado un rodete aspirador alojado en un cuerpo o envolvente del que arranca coaxialmente con el mencionado eje, un elemento tubular que termina en la boquilla aspiradora y del propio cuerpo ya sea en sentido radial ya tangencialmente arranca un conducto que es el de salida y que va a parar a los puntos señalados en la reivindicación 1ª.
- 125
- 130 3ª.-El aparato de la reivindicación 1ª., en una forma concreta de realización práctica según la cual la envolvente o carcasa del motor presenta en su parte superior un elemento tubular o abra-



166791

- 6 -

- zadera por la que se monta a una barra que le sirve de soporte y a lo largo de la que puede desplazarse en uno y otro sentido.
- 135 do.
- 4^o.—El aparato de la reivindicación 1^a., en el que para su desplazamiento en uno y otro sentido a todo lo ancho de la carda puede utilizarse la propia barra de sustentación del mismo a cuyo efecto presenta aquella un doble fileteado y la abrazadera por la que aquel va montada a la misma los medios necesarios de relación con el referido fileteado de la propia barra.
- 140
- 5^o.—El propio aparato de la reivindicación 1^a., en el que podrán figurar dispositivos mecánicos, eléctricos o electromecánicos para la puesta en marcha y paro automáticos del motor a fin de conseguir en los casos convenientes las interrupciones automáticas de funcionamiento en los períodos de tiempo previamente fijados que se estimen necesarios en cada caso.
- 145
- 6^o.—Un aparato para el desborraje regular y constante de las cardas para algodón y demás fibras textiles.
- Consta la presente memoria descriptiva de seis hojas foliadas escritas por una sola cara.
- 151

Barcelona, 11 de MAYO de 1944.

P. A.

JUAN LLIBRE

P. P.

J. Llibre



Fig. 1

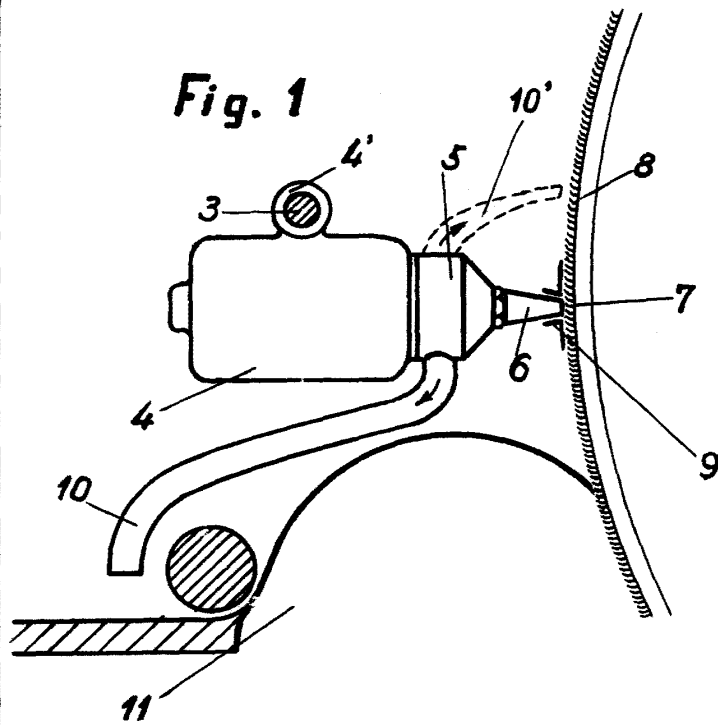
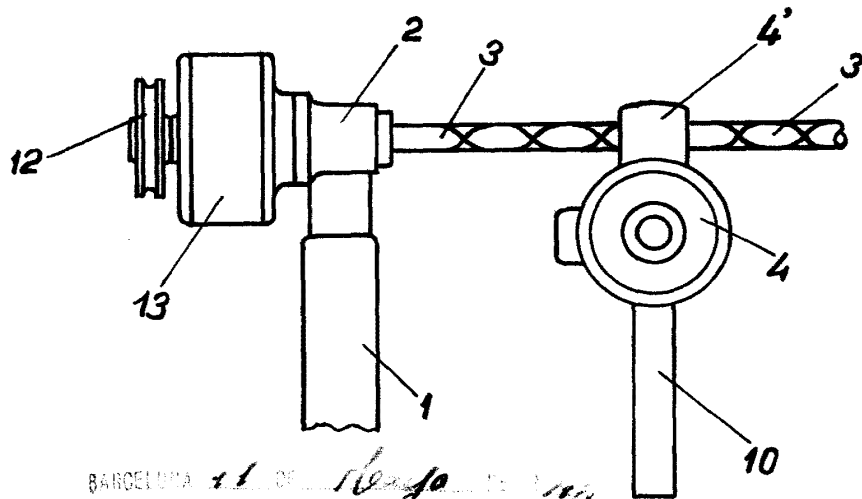


Fig. 2



BARCELONA el día de mayo de 1911

JUAN LLORO
P. H.

ESCALA VARIABLE