

21-10-72

166090

O.G. 21.145.-MY.



MODELO DE UTILIDAD

166090

A 24 D

SECCION TECNICA
CLASIFICACION I.P.C.
CLASE <u>A 24</u>
SUBCLASE <u>d</u>

MEMORIA DESCRIPTIVA

Sobre:

"INDICADOR DE LA CONCENTRACION NICOTINICA EN CIGARRILLOS"

Solicitante: D^a MARIA IJISA DOMINGUEZ CHAPINAL, de nacionalidad española, con domicilio en: P^o Onésimo Redondo, 20.- MADRID-8.-

21+10+72

-766090



El Modelo de Utilidad a que se refiere la presente Memoria, se destina a garantizar la explotación y la propiedad exclusivas, en todo el territorio nacional, de una envolvente de cigarrillo perfeccionada.

5. Consiste el objeto en una envolvente de cigarrillo formada con una fina hoja de papel de la manera tradicional pero conteniendo en ella una indicación de medida constituida por una marca o señal continua o discontinua que permite al fumador establecer un conocimiento o control del acto de fumar y actuar en su consecuencia a su mayor provecho, marca que puede estar constituida por una hendidura o entrante.
- 10.

Se tiene el conocimiento de que, al ser consumido un cigarrillo, el último tercio de su longitud sirve de almacén a una cantidad considerable de nicotina, alquitranes y otros residuos más o menos nocivos.

15. El objeto del Modelo es una envolvente de cigarrillo portadora de una marca o señal, en forma de hendidura o entrante, que separa en una forma de realización preferida los dos primeros tercios de su longitud del último tercio adyacente a la boquilla. Es evidente que esta medida podrá ser objeto de modificación sin que por ello se altere el alcance inventivo. Esta indicación de medida puede por tanto ser tomada como indicación del momento en que, por los motivos antes expuestos, el nivel de concentrados nocivos supone un límite prefijado, de acuerdo con ella, el fumador que desea cuidar su aparato respiratorio será advertido de que llegó el momento de tirar el resto del cigarrillo mientras que, por el contrario, aquel fumador al que le agrada el gusto fuerte y no le preocupan las ulteriores consecuencias que pueden provenirle del hábito de fumar, comprende que llegó el momento de no desperdi-
- 20.
- 25.
- 30.



ciar dejándola que se consuma por sí sola, aquella parte de cigarrillo que le causa mayor satisfacción.

5. Sin una marca o señal como la que caracteriza a la envolvente de cigarrillo según el Modelo, es muy difícil calcular a ojo por la medida de la colilla cuando llegó el momento de tirarla o, contrariamente, de apurarla con mayor intensidad.

10. Para mayor comprensión del objeto y solamente a título de ejemplo, se adjunta una hoja de planos en la que se representa una realización práctica del objeto del Modelo.

15. En dicha ilustración, podemos ver la representación de un cigarrillo en cuyo extremo superior va dispuesta la boquilla (1), adjunta a la cual está el antes citado último tercio (2), separado de los dos primeros tercios de la longitud (3) por la marca o señal (4) que puede adoptar cualquier forma adecuada o conveniente como entrante o hendidura.

20. De manera preferida, la marca o señal (4) estará aplicada previamente sobre la bobina de papel siguiendo cualquier técnica conocida, pero ello no quiere decir que no pueda ser aplicada sobre el papel en el momento de confeccionar el cigarrillo.

25. La referida marca o señal (4) puede adoptar, como antes decimos, diferentes representaciones realizadas en uno o más diferentes colores, y formar una banda continua, o una sucesión de figuras geométricas, o, también, una leyenda publicitaria, etc., etc.

30. Serán variables todas aquellas circunstancias que no supongan una alteración de la esencialidad del objeto expuesto en la pasada descripción, la cual deberá ser tomada



en su más amplio sentido y no como una limitación de posibilidades de realización.

- La solicitante se reserva el derecho de extender esta demanda a los países extranjeros, reivindicando la misma prioridad de la presente solicitud, al amparo del Convenio Internacional para la Protección de la Propiedad Industrial.
- 5.

N O T A

- El Modelo de Utilidad que se solicita por veinte años para España, de acuerdo con la vigente Legislación, deberá recaer sobre: "INDICADOR DE LA CONCENTRACION NICOTINICA EN CIGARRILLOS", según las características esenciales de las siguientes:
- 10.

R E I V I N D I C A C I O N E S

- 1ª.- Indicador de la concentración nicotínica en cigarrillos, caracterizado por estar constituido por un elemento marcador, conformado en hendidura o entrante, localizable en la superficie del cigarrillo, cuya posición está predeterminada por la acumulación nicotínica en la zona de la columna de tabaco próxima a la aspiración.
- 15.

- 2ª.- Indicador de la concentración nicotínica en cigarrillos, caracterizado porque permite al fumador el conocimiento de la zona nicotínica contenida en el cigarrillo, la que se conforma al producirse la combustión del mismo, pudiendo abstenerse el fumador de su consumición a su voluntad.
- 20.

- 3ª.- Indicador de la concentración nicotínica en cigarrillos, caracterizado porque el elemento marcador puede estar insertado en la superficie cilíndrica del cigarrillo.
- 25.

- 4ª.- Indicador de la concentración nicotínica en cigarrillos, caracterizado porque la determinación visible de la quemadura en la zona peligrosa marcada por el indica-
- 30.

21072

766090

17



dor representa un mejoramiento en las cualidades higiénicas y físicas del producto.

5ª.- INDICADOR DE LA CONCENTRACION NICOTINICA EN CIGARRILLOS.

5. Según queda sustancialmente descrito en la presente memoria, que consta de cinco hojas escritas a máquina por una sola cara, acompañada de dibujos.

Madrid, 17 MAR. 1972

De M^ª LUISA DOMINGUEZ CHAPINAL

P.P. FRANCISCO GARCIA CABRERIZO
P. P.

Firmado: N. del Santo Abril

10.

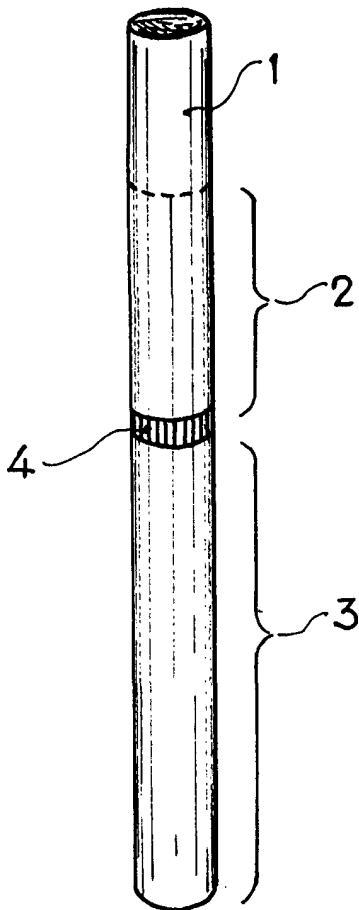
15.

20.

25.

166090

13 FEB 1971



Madrid, 13 FEB. 1971

D^a MARIA LUISA DOMINGUEZ CHAPINAL

P. R. FRANCISCO GARCIA CABRERIZO
P. R.

Firmado: M.^a Dolores [illegible]

Escala variable