



202972

166062

SECCION TECNICA  
CLASIFICACION I.P.C.  
CLASE B65  
SUBCLASE D

MODELO DE UTILIDAD

por 20 años

por "CIERRE PARA ENVASES", a favor de CARTONAJES ONDA, S.A. de nacionalidad española, domiciliada en BARCELONA - Rosellón, 166, entº.

=====

MEMORIA DESCRIPTIVA

El presente Modelo de utilidad se refiere a un dispositivo de cierre destinado a envases, preferentemente para frascos hechos de material plástico, que tengan una cierta elasticidad en sus componentes, especialmente los directamente vinculados con el cierre propiamente dicho, debido a las propiedades del material plástico con que están realizados.

El cierre en cuestión consiste en un tapón conjugado del gollete del envase, teniendo ambas partes unos elementos conjugados que son los que realizarán el cierre, prácticamente hermético, que se persigue a efectos de protección de los productos contenidos.

Para facilitar la explicación, se acompaña a la presente memoria una hoja de dibujos, en los que se ha representado, a título de ejemplo ilustrativo y no limitativo, un caso de realización de un cierre para envases, según los principios de las reivindicaciones.



En los dibujos:

La figura 1 muestra el tapón, visto por su parte interna en proyección de perfil, y la figura 2 es una sección meridiana y parcial del acoplamiento del tapón al gollete del envase.

La figura 3 constituye una sección transversal del mismo conjunto anterior, por un plano indicado B-B en el segundo dibujo, y la figura 4 muestra un detalle según un plano A-A indicado en la figura 3, del sistema de actuación de los elementos que cooperan al enclavamiento de la posición obturadora del tapón.

Los componentes designados con números en los dibujos corresponden a las partes siguientes:

-1-, cuerpo de la botella, que forma superiormente el saliente -2- del que se deriva el gollete, constituido por la zona cilíndrica -3-, el saliente anular -4- y la prolongación -5-, de configuración troncocónica, seguida de la parte -6-, asimismo troncocónica, la zona -7-, cilíndrica, y el reborde -8- a modo de corona de remate del gollete; -9-, salientes de forma prismática, con remates -10- en doble vertiente, constituidos en la superficie lateral de la zona -5-, en número conveniente, por ejemplo, cuatro, y regularmente distribuidos, en orientación longitudinal; -11-, tapón de cierre, de configuración cilíndrica o de campana, ventajosamente dotado de nervios exteriores longitudinales -12- que cooperan a su facilidad de manejo, definiéndose un reborde inferior -13- en la embocadura; -14-, base superior del tapón, derivada internamente en el saliente anular -15-, siendo -16- unos relieves derivados lateralmente de la propia base superior, en forma conjugada de la de los salientes -9-, de manera que la correspondencia entre ambos elementos se realice en la forma indicada en la fi-



Figura 4.

El efecto de cierre propiamente dicho lo constituye la introducción del saliente -15- en la embocadura de la zona cilíndrica -7-, así como el contacto entre la corona-8- y la superficie interna de la base superior -14-, asegurando tal posición de cierre la correspondencia entre el saliente anular -4- y un entrante de su misma forma, existente en la embocadura del cuerpo -11-. La correspondencia entre los elementos -9- y -16-, según la figura 4, contribuye a realizar la apertura del envase, por deslizamiento de las superficies oblicuas en contacto y la separación del tapón por deslizamiento axial respecto al cuerpo -1-.

Las propiedades inherentes al material plástico flexible o semirrígido permitirán obtener el efecto deseado de apertura del envase, la cual se realiza indistintamente por giro del cuerpo -11- del tapón hacia la derecha o hacia la izquierda, dada la simetría de forma de los elementos -9- y -16-.

Todo cuanto no afecte, altere, cambie o modifique la esencia del cierre descrito, será variable a los efectos del actual Modelo.

N O T A.

Se reivindica como objeto de este registro por Modelo de utilidad:

1.- Cierre para envases, caracterizado esencialmente por la constitución del gollete de un frasco con un saliente anular en la zona próxima a su unión a la parte superior del envase, una prolongación troncocónica central y un remate tubular provisto de un reborde en su embocadura, mientras que el tapón, de configuración cilíndrica por lo menos en su parte interior, posee un saliente cilíndrico interno y coaxial, derivado de la base superior y destinado a su introducción ajustada



5. en la parte cilíndrica del gollete, cuyo reborde superior queda en contacto con la superficie interna de la citada base superior del tapón, teniendo éste, además, junto a su embocadura, un entrante anular conjugado del saliente situado en el gollete.

10. 2.- Cierre para envases, según la reivindicación anterior, caracterizado por la provisión, en la zona troncocónica central del gollete y en la superficie cilíndrica interna del tapón, de sendos conjuntos de salientes prismáticos de proyección rectangular y remate triangular simétrico, situados todos ellos en orientación longitudinal y con direcciones inversas en el gollete y en el tapón, pero con correspondencia de las zonas oblicuas respectivas, con posibilidad de apoyo de tales zonas de los salientes del tapón en las zonas conjugadas de los salientes del gollete, resultando del giro de aquél un esfuerzo separador en dirección axial, que determina la posibilidad de levantamiento del propio tapón.

20. Sean cuales fueren las circunstancias que concurren en la esencialidad del Modelo de utilidad, definido en las anteriores reivindicaciones, cuyo objeto es:

3.- "CIERRE PARA ENVASES".

Consta la presente memoria de cuatro hojas foliadas, mecanografiadas por una sola cara y de los dibujos unidos a la misma.

25.

Barcelona, - 2 FEB. 1971

P.A. de CARTONAJES ONDA, S.A.

LUIS DURÁN CUEVAS

P. P.

FE/ef.

Fdo.: Luis Durán Benejam

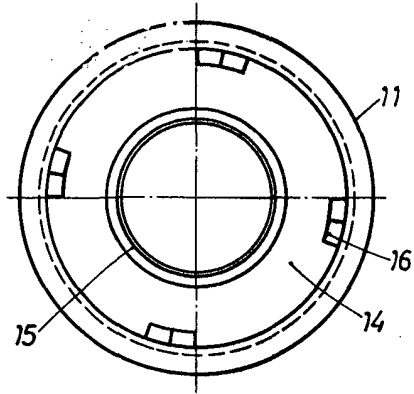


FIG. 1

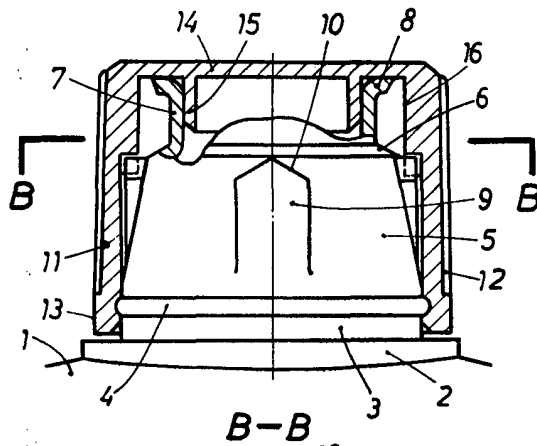


FIG. 2

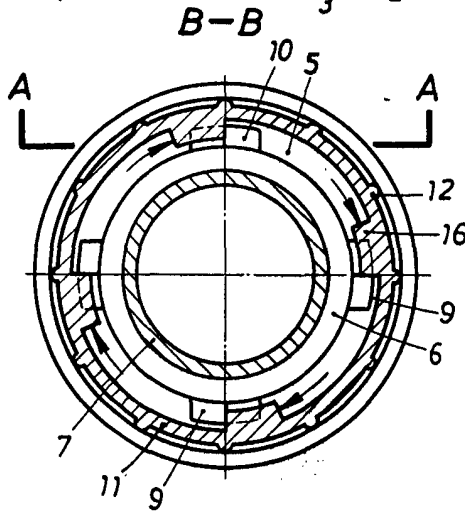


FIG. 3

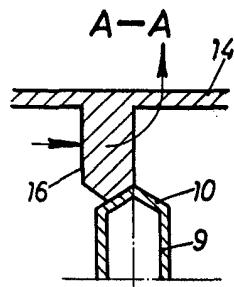


FIG. 4

BARCELONA, - 2 FEB. 1971  
P.A. **LUIS DURÁN CUEVAS**  
P. P.

*Luis Durán*  
Fdo.: Luis Durán Benejam

ESCALA VARIABLE