

166044

D. HERMOGENES GARRIDO CAMINO

De nacionalidad española

Residente en Madrid - Calle de Campoamor nº 12

NO LA REPRODUCCION
POR DEFECTO DEL ORIGINAL

Una patente de invención por veinte años por "perfeccionamiento en las cerraduras"

MEMORIA DESCRIPTIVA

166044

5 El objeto de la presente patente es una serie de perfeccionamientos en las cerraduras en todas sus partes y formas exteriores y en las piezas, así como también la manera de encajar con la cerradura y la forma de éste que le sirve de enganche o trabazón, para impedir en todo momento poder abrir por la fuerza una puerta, ventana, o cualquier otra parte en que esté colocada la cerradura con su cerradero, a no ser que se haga accionar con su llave correspondiente.

10 Esta cerradura se caracteriza por tener dos pasadores o cerrojos a fig. 1ª, de sección transversal, cilíndrica, cuadrada, rectangular etc., cuyos dos pasadores funcionan a la vez e irán provistos de un bisel n fig. 4ª, en sus extremos que le sirve de resbalon al tropezar con el borde del cerradero e fig. 1ª, quedandose, una vez encajados en los taladros o ranuras que para este efecto se han hecho de antemano, en el cerradero, en la posición que indica la mencionada fig. 1ª impulsados por un muelle m fig. 4ª, que les obliga a mantenerse en ésta su posición normal. Al mismo tiempo que resbalan los cerrojos o pestillos, sobre la cerradura va entrando en éste por el desahogo d una pestaña p en forma de T que lleva la cerradura como prolongación de la chapa s que sirve de tapa interior a la cerradura y cuya chapa además rebasa en 15 k de ella por la parte diametralmente opuesta a la cruz p de enganche con el cerradero; también lleva el cerradero que se cita un pitón r

20



con objeto de que al mismo tiempo que entre la T p en el desahogo d éste pitón r penetre en el taladro t que para ésta misión se ha hecho en la T de enganche.

25 En ésta posición normal de la fig. 1ª, la cerradura funciona para abrir, tan solo con accionar con la mano hacia afuera el tirador o ó por medio de los bombillos interior o exterior haciendoles mover con su llave correspondiente, fuera del tipo o perfil que sea esta llave.

30 La cerradura en ésta posición normal fig. 1ª al accionar hacia afuera el tirador o como la chapa x lleva un rebaje o aligeramiento para escape h, permite dar paso a la pieza x y a todo lo que a ella vaya adosado en cualquier forma de trabazón; en éste caso se puede hacer funcionar la cerradura, objeto de ésta patente, bien, con la llave ó bien con solo tirar de la pieza e.

35 Pero si damos vuelta a la llave una vez introducida en cualquiera de los dos bombillos e, entonces los cerrojos o pestillos j se desplazan de su posición normal, según se presenta en la fig. 1ª a la posición que está dibujada en la fig. 11ª debido a que al hacer girar con la llave a la pieza y el vástago q entrará en la ranura f, (como se ve en la fig. 4ª) y una vez dada la vuelta a la llave el entrante i quedará encajado con un pitón g de salto y golpete y va montado sobre un muelle u dentro de la pieza ll figs. 4ª, 7ª y 11ª, con objeto de sujetar siempre en la posición de encaje a la pieza y que forma parte de un conjunto según se ve en la fig. 1ª.

45 Es de notar que al accionar los bombillos con su llave debido a la explicación anterior y a los planos adjuntos se deba comprender que se pueda dar y "desdar" (como vulgarmente se dice) la llave y a éste efecto cerraran los pestillos ó cerrojos en sentido saliente o entrante figs. 11ª y 1ª respectivamente.

50 Al quedar la cerradura en posición que está presentada en la fig. 11ª observese que la curva l figs. 4ª y 5ª queda perfectamente encajada con la parte z de la pieza de conjunto dibujada en la fig. 10ª y entonces queda la pieza x con todo lo que a ella vaya unido perfectamente fijado puesto que para desplazarse ésta pieza x estando en ésta



55 posición sería preciso romper los puntos de apoyo o cojinetes en los
cuales ha de girar la pieza representada en la fig. 10^a; es por con-
siguiente una sujeción fija y perfecta para los cerrojos o pestillos
en todo su movimiento la que indica la fig. 11^a pues tan solo, en éste
60 caso, pueden moverse por medio de los bombillos e y para ello es pre-
ciso hacerles funcionar por medio de la llave que para su movimiento
se fabrique.

Quiero también expresar en ésta memoria, que el cerradero (que así
se llama en la industria) c presentado en la fig. 9^a y también unido
a la cerradura como se ve en la fig. 1^a está constituida por dos alas
65 en forma angular como puede apreciarse en los planos y que las cita-
das alas forman entre sí un ángulo de 88^o grados sexagesimales por lo
menos, pues siempre que no sea recto dicho ángulo y mucho menos obtu-
so, éste permitirá mayor suavidad y menor desgaste a los biseles n del
resbalón en su golpe al tropezar con el cerradero c.

70 Y una vez explicado en ésta memoria todo lo que se puede compro-
bar en los planos que van unidos a ella se declara que la patente re-
cae sobre las siguientes



R E I V I N D I C A C I O N E S

1^a.- Perfeccionamientos en las cerraduras para puertas y ventanas
caracterizados por la particularidad de éstar constituida por una,
75 dos o mas barras que sirven a la vez para resbalón y cerrojo, o pesti-
llos para lo cual el extremo está cortado en bisel, funcionando és-
tas barras cuando se trata de resbalón accionando el tirador con la
mano o por medio de la correspondiente llave adaptada a cualquiera
de los bombillos de ambas caras y que cuando se echa la llave queda
80 completamente inmovilizada el cerrojo.

2^a.- Perfeccionamiento en las cerraduras para puertas y ventanas
caracterizado por el sistema de las piezas que constiruyen el fun-
cionamiento que consisten en un disco que con la llave mueve el bom-
billo, en cuyo disco va perpendicularmente un pezón que engrana en
85 las guías de lasbarras para hacerlas correr.- De una pieza de cierre

que impide puedan correr las barras sin el empleo exclusivo de la llave que hace girar el bombillo cuando está cerrada.

90 3a.- De los perfeccionamientos reivindicados anteriormente y en ellos la pieza de fijación del movimiento de la cerradura consistente en un pitón de salto y golpete empujado por un muelle, cuyo pitón, al girar con la llave el bombillo y a su vez el disco a él unido encaja en una muesca circular que lleva el disco y por lo tanto lo deja inmovil mientras no se hace girar de nuevo por medio de la llave.

95 4a.- De los perfeccionamientos en las cerraduras caracterizados por la particularidad de la disposición de las piezas del mecanismo, las cuales hacen imposible que al funcionar una de ellas dejen de hacerle las a ellas ligadas.

100 5a.- De los perfeccionamientos en las cerraduras y en ellos la particularidad de que de la tapa interior de la misma, para mayor seguridad, sobresale un trozo en forma de T u otra forma apropiada, con un orificio, cuyo saliente encaja en el cerradero y el orificio en un pitón que lleva el mismo.

105 6a.- De los perfeccionamientos en las cerraduras para puertas, ventanas y demás, caracterizado por la forma especial del cerradero que tiene la condición de éster contruido en ángulo menor de 90º sexagesimales en la cara que coincide con la cerradura, las aberturas para la entrada de las barras de cierre y otra abertura para el paso del saliente de la tapa de la cerradura y en el otro lado del ángulo un piton en el que encaja el orificio que va en el saliente de la tapa de la cerradura con lo que hace trabazon entre la cerradura y el cerradero para oponer la resistencia necesaria a los efectos de las violencias extrañas.

110 7a.- Por perfeccionamientos en las cerraduras tal como se describe y reivindica anteriormente y se presenta en los planos.

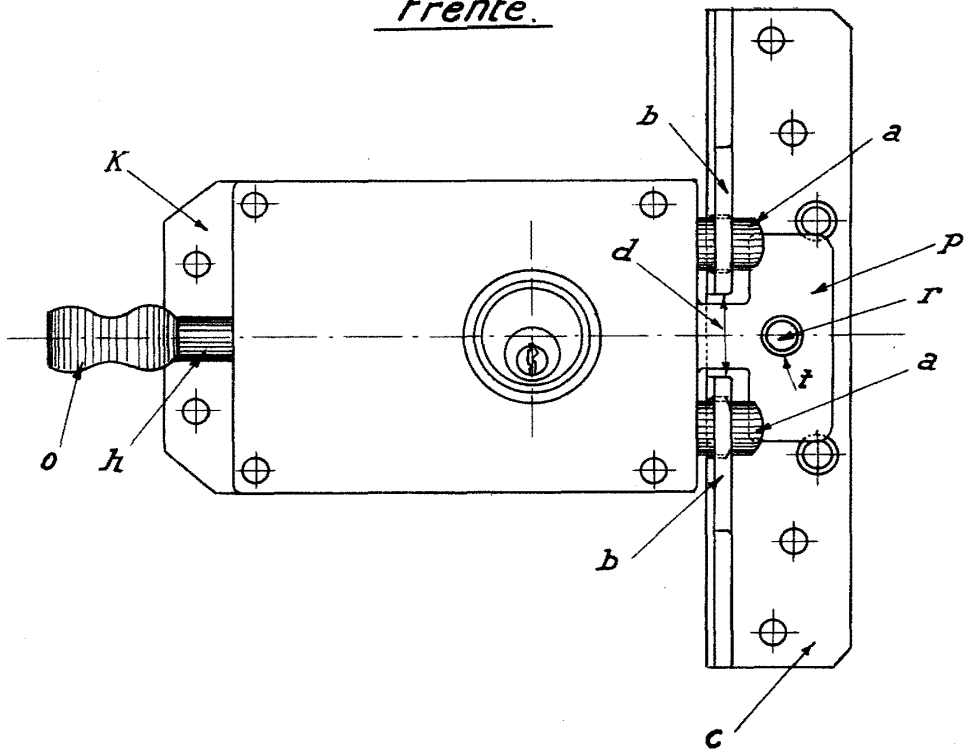
Madrid 12 de Mayo de 1944



106044

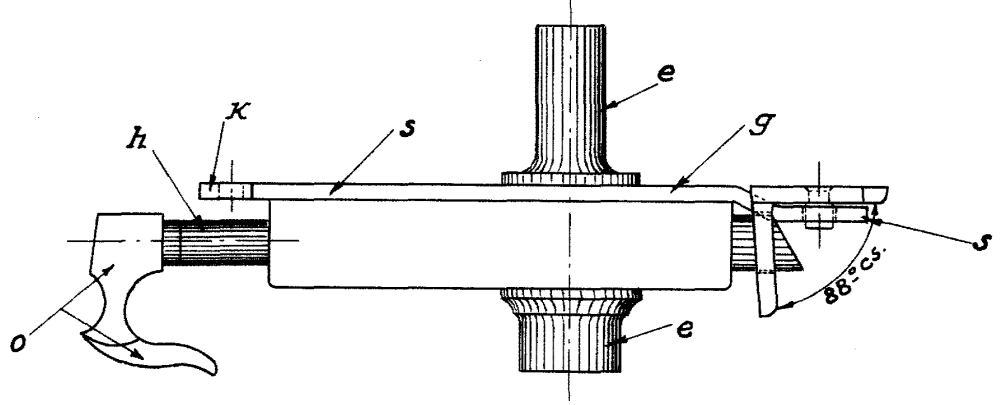
— Fig - 1^a —

Frente.



— Fig - 2^a —

Perfil de la fig-1^a



J. J. J.

166044

Fig-3ª
Frente.

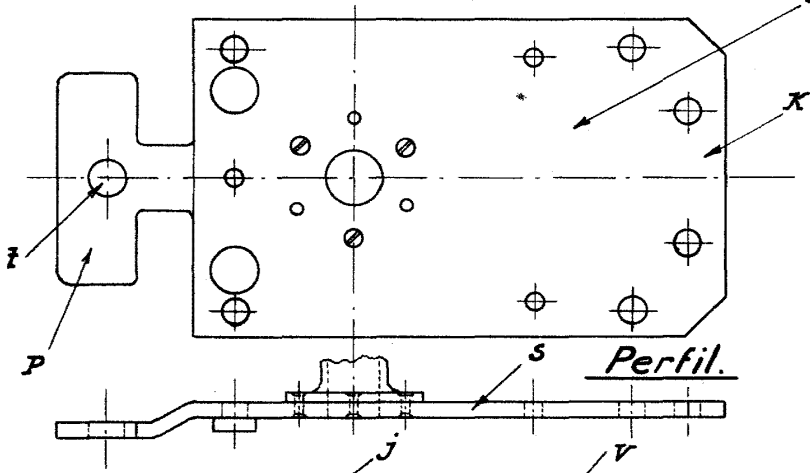


Fig-4ª

Mecanismo interior.

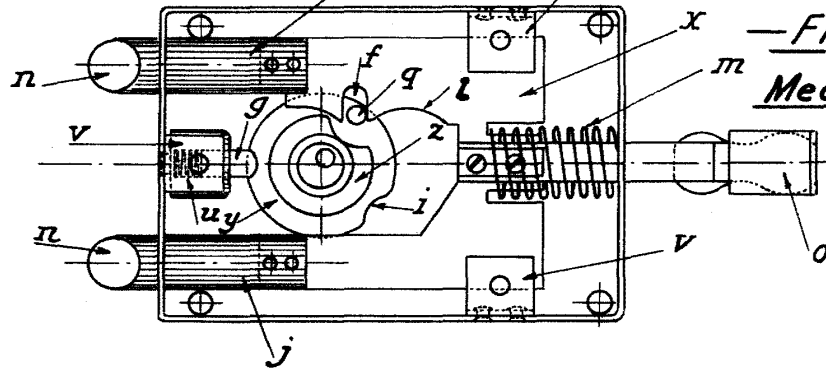


Fig-5ª

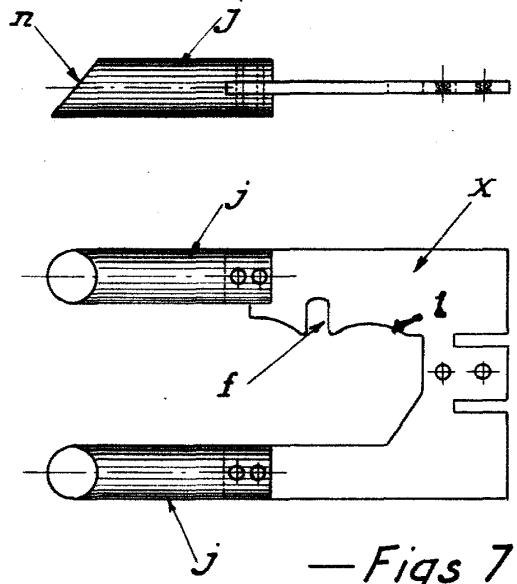
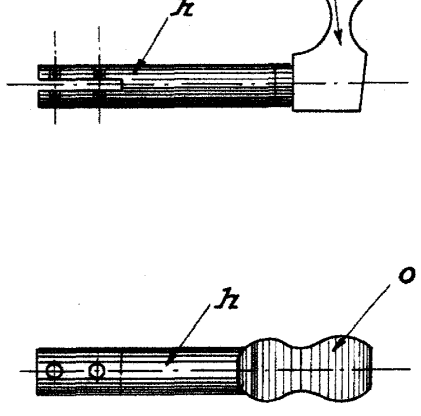
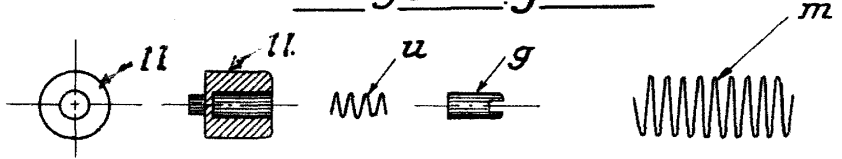


Fig-6ª



Figs 7ª y 8ª

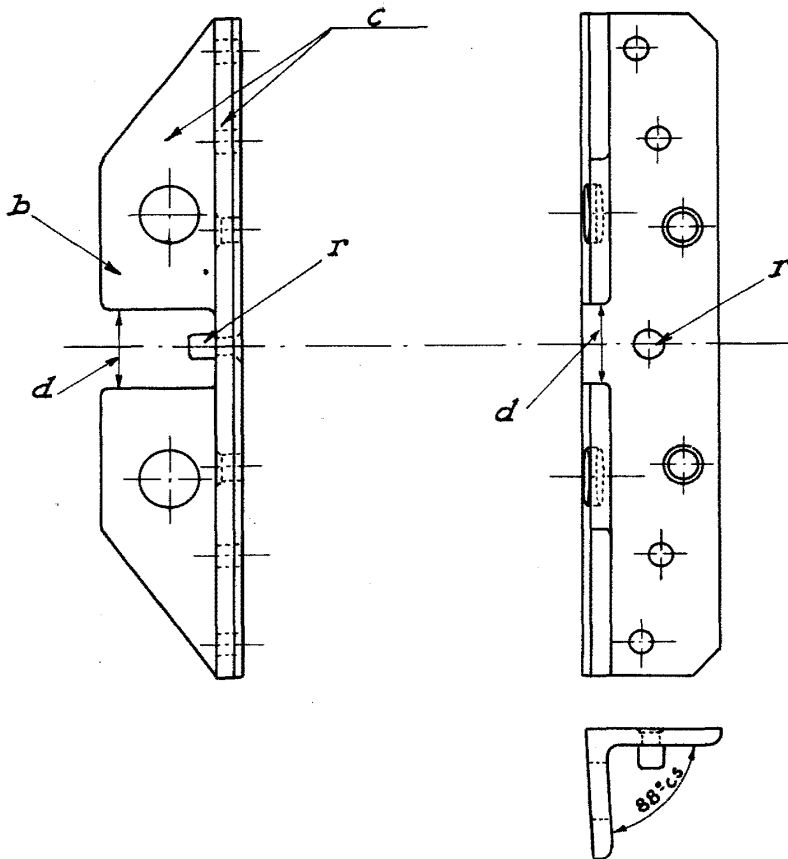


J. Garrido

166044

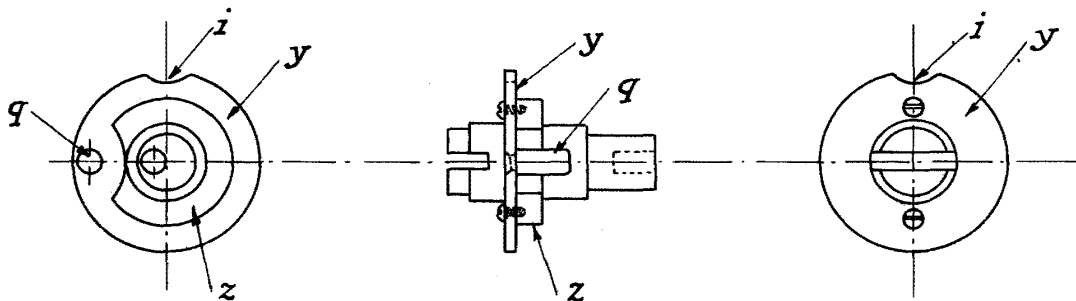
—Fig-9.—

Frente y perfil.



—Fig-10.—

Frentes y perfil.

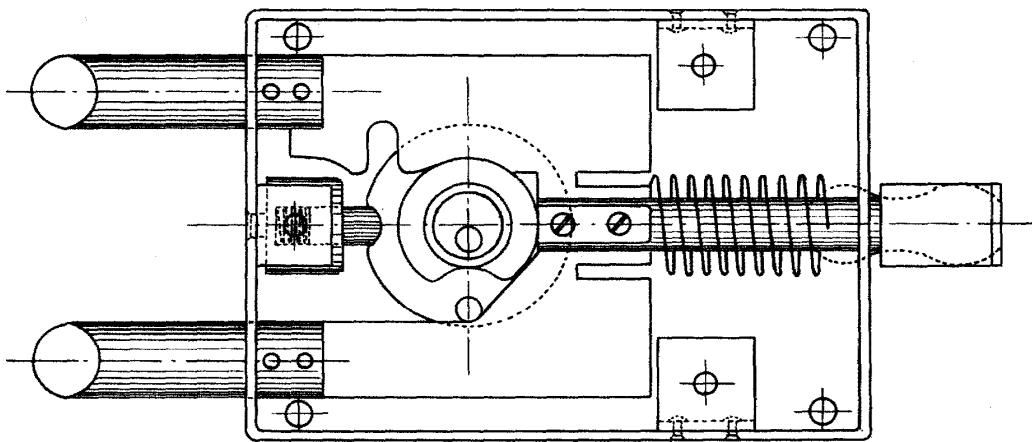


Garrido



166044

— Fig - 11ª —



H. Garrido