

12. FEB 1963

166038

166038

SECCION TECNICA
CLASIFICACION I. P. C.
CLASE <u>A63</u>
SUBCLASE <u>H</u>

MEMORIA DESCRIPTIVA

=====

5. Correspondiente al registro de Modelo de Utilidad que, por veinte años, se solicita a favor de Don Jaime VILA PERTEGAS y Don Bartolomé RODRIGUEZ SOLA, ambos de nacionalidad española, residentes respectivamente en Barcelona, Rambla Volart nº 10 bis, bajos y calle Coroleu, nº 72, 3º 3ª, - - - - -

p o r

"NUEVO MUEBLE DE APLICACIONES MULTIPLES"

=====

10. El objeto del presente Modelo de Utilidad se refiere a un nuevo mueble que debido a su especial construcción es de aplicación a usos múltiples lo que lo hace idóneo para ser utilizado como mueble juguete, ya que de esta

166038

12 FEB



manera el mueble tiene aplicación para varios tipos de juegos distintos entre sí y no obstante agrupados en un mismo mueble.

5. Esa especial construcción se basa en el hecho de que el mueble está formado por un cuerpo hueco, paralelepípedo, de múltiples lados, giratorio sobre sí mismo, y además cada uno de los lados, con giro independiente del general, tiene sus dos caras de aplicación distinta entre sí.

10. De este modo el mismo muebles en el que la cara visible representa un mueble juguete, tal como una imitación de un mueble tocador, al voltear sobre sí mismo el propio lado, entonces se obtiene un mueble de imitación de una cocina para niñas, etc. Y al igual que en el lado descrito ocurre lo mismo en cada uno de los lados restantes, en los que por una cara se tiene un mueble y por la opuesta otro mueble distinto.

15. Esto en el caso de que el mueble se aplique para juegos, pero si su aplicación es de orden práctico, en el hogar, entonces el lado visible puede ser bar; en el opuesto biblioteca; en el otro discoteca; en su opuesto, tocadiscos; en otro, mesa de trabajo, y en el más allá tablero transparente de calco de dibujos, por transparencia, etc., ya que dentro el espacio central del mueble se disponen luces.

20. Para poder usar cada lado en sus dos caras interna y externa, desde fuera del cuerpo del mueble, estos lados están montados en un armazón giratorio sobre sí mismo y en el marco de dichos lados hay los medios oportunos para que los dos puntos de giro, independiente del giro central, del lado respectivo, puedan pivotar sobre sí mismos, para que la cara interna pase a ser la externa y viceversa, cuando así con-

30.

166038

12 FEB 19



venga, y también existen medios de fijación, a voluntad, de la posición de cada lado.

5. En el centro de las bases de los extremos de los lados del cuerpo considerado hay unos muñones de giro para la disposición de un pie vertical o dos pies verticales, uno en cada extremo, para soportarlo, en la forma más conveniente durante la utilización del mueble bien en su posición vertical como en la horizontal.

10. En el momento de no usar el mueble éste se adosa en las esquinas de las habitaciones y si el cuerpo paralelepípedo es de sección triangular, además de quedar adosado se encaja en el ángulo diedro de la esquina, de manera que el nuevo mueble aunque el mismo sirva para múltiples usos ocupa el espacio de otro mueble de un solo uso, ya que se aprovecha la intersección de las dos paredes inmediatas de una esquina de la habitación para guardarlo durante el fuera de uso del mismo.

15. Por otro lado, independientemente del contenido de cada una de las caras anterior y posterior de cada uno de los lados del mueble, queda una cavidad central con espacio suficiente para colocar en su interior las muñecas, artículos de tocador, cacharros de cocina de juguete y demás artículos para el uso que luego tenga lugar en el momento de utilizar el mueble.

20. Para una correcta interpretación se describe, a continuación, un caso de realización práctica, a título de ejemplo, no limitativo, del nuevo mueble, acompañándose de una hoja de dibujos en la que:

25. En la figura 1, se representa en perspectiva, el nuevo mueble, con uno de sus lados en acción de bascular.

30. En la figura 2, una vista en sección transversal

166038

12



y de puntos la circunferencia de giro de cada uno de los tres lados del cuerpo del mueble considerado.

En la figura 3, un mueble según la invención con su utilización en posición horizontal.

5. En la figura 4, un detalle por la línea de corte IV-IV de la figura 3.

En la figura 5, una línea de corte por V-V de la figura 3.

10. En la figura 6, una línea de corte por la línea VI-VI de la figura 1.

Y en la figura 7, la representación a 90° de la figura 5.

15. Consiste la invención en que el mueble está constituido por un cuerpo paralelepípedo, hueco (1), preferentemente de sección triangular y cada uno de los lados (2) que forman el cuerpo están unidos al marco correspondiente (3) del armazón giratorio, a través de dos puntos de giro (4) sobre sí mismos y en las bases de los extremos de los laterales del cuerpo, hay medios de sustentación (5) vertical u horizontal, según convenga, de manera que además del giro sobre sí mismo del cuerpo paralelepípedo (1) una de las caras que en un momento dado es la externa de un lado correspondiente (2), queda convertida, a voluntad, en la cara interna del propio lado, por volteo sobre sí misma y así de esta manera se utiliza cada cara de cada uno de los lados (2), según convenga, para juegos o aplicaciones hogareñas o bien como aplicación utilitaria y siendo estas aplicaciones múltiples ya que cada una de las dos caras de cada lado (2) es de aplicación distinta entre sí, siendo a su vez la de cada lado (2) distinta a la de los lados restantes del cuerpo.

20.

25.

30.

166038

12. FEB. 197



5. En cada uno de los lados del cuerpo paralelepípedo hueco, del mueble, hay medios (6) de fijación de su posición una vez que el mismo se ha volteado para evitar que pueda girar sobre sí mismo, cuando se utiliza el mueble en una aplicación determinada.

10. Dentro del mueble se colocan, en su cavidad central, los artículos que pueden ser empleados en una o varias utilidades según las determinen las caras de los lados formativos del cuerpo del mueble e igualmente dentro de dicha cavidad central existen medio de iluminación oportunos.

En los bordes de los laterales de los lados (2) volteables y en la arista de la abertura del armazón en donde están emplazados dichos lados giratorios, hay juntas flexibles (7) de amortiguación.

15. Se sobreentiende que en el presente caso serán variables cuantos detalles de construcción y acabado, no alteren, cambien o modifiquen la esencia de la invención.

N O T A

20. Descrito el objeto y utilidad de la invención, lo que se declara como no divulgado ni practicado en España, comprende las siguientes reivindicaciones:

25. 1ª.- Nuevo mueble de aplicaciones múltiples, caracterizado por el hecho de que el mueble está constituido por un cuerpo paralelepípedo, hueco, preferentemente de sección triangular y cada uno de los lados que forman el cuerpo están unidos al marco correspondiente del armazón giratorio, a través de dos puntos de giro sobre sí mismos y en las bases de los extremos de los laterales del cuerpo, hay medios de sustentación vertical u horizontal, según convenga,



166038

de manera que además del giro sobre sí mismo del cuerpo paralelepédico, una de las caras que en un momento dado es la externa de un lado correspondiente, queda convertida, a voluntad, en la cara interna del propio lado, por volteo sobre sí misma y así de esta manera se utiliza cada cara de cada uno de los lados, según convenga para juegos o aplicaciones hogareñas o bien como aplicación utilitaria y siendo estas aplicaciones múltiples ya que cada una de las dos caras de cada lado es de aplicación distinta entre sí, siendo a su vez la de cada lado distinta a la de los lados restantes del cuerpo.

5.
10.
15.
2a.- Nuevo mueble de aplicaciones múltiples, según la anterior reivindicación, en el que en cada uno de los lados del cuerpo paralelepédico, hueco del mueble, hay medios de fijación de su posición, una vez que el mismo se ha volteado para evitar que pueda girar sobre sí mismo, cuando se utiliza el mueble en una aplicación determinada.

20.
3a.- Nuevo mueble de aplicaciones múltiples, según las anteriores reivindicaciones, en el que dentro del mueble se colocan, en su cavidad central, los artículos que pueden ser empleados en una o varias utilizaciones según las determinen las caras de los lados formativos del cuerpo del mueble e igualmente dentro de dicha cavidad central existen medios de iluminación oportunos.

25.
4a.- Nuevo mueble de aplicaciones múltiples, según las anteriores reivindicaciones, en el que en los bordes de los laterales de los lados volteables y en la arista de la abertura del armazón en donde están emplazados dichos lados giratorios, hay juntas flexibles de amortiguación.

30.
5a.- NUEVO MUEBLE DE APLICACIONES MÚLTIPLES.

Según se describe y reivindica en la presente Me-

12 FEB 1921



166038

memoria descriptiva que consta de siete hojas foliadas y escritas por una sola cara y acompañada de una hoja de dibujos.

Madrid, a 12 de Febrero de mil novecientos setenta y uno.

P.A.,
Antonio Aricha
p. p.



FIG.1

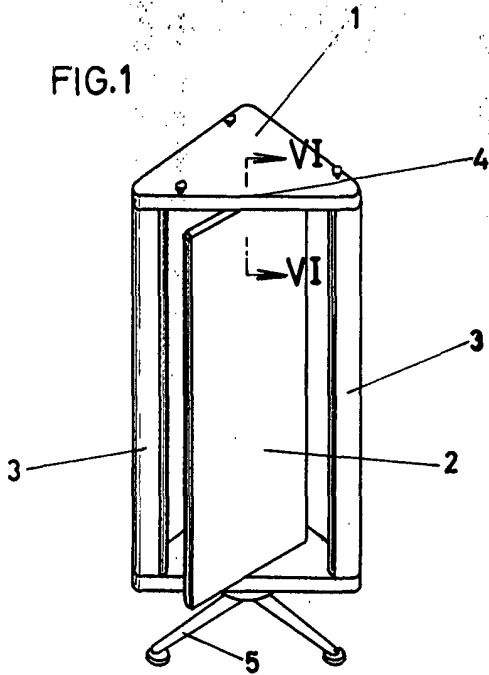


FIG.2

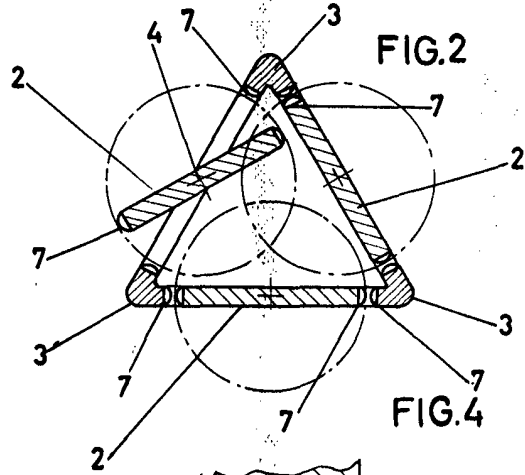


FIG.4

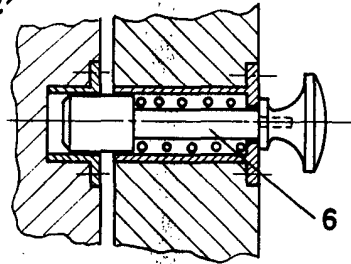


FIG.3

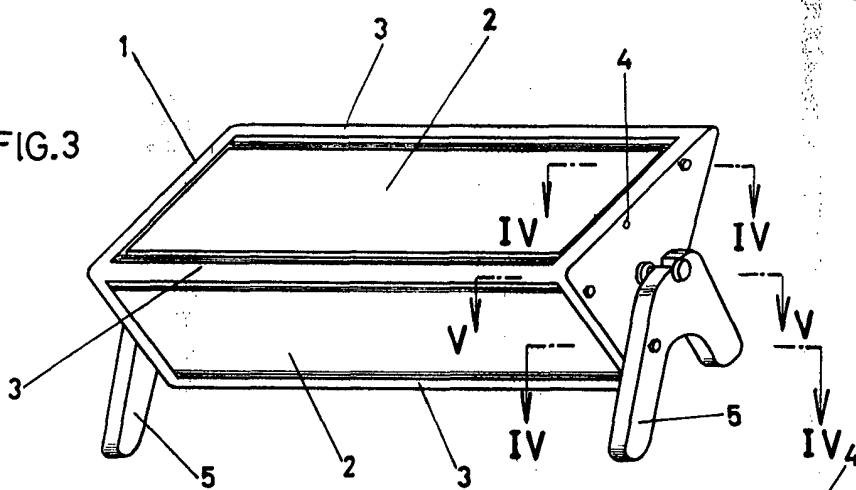


FIG.5

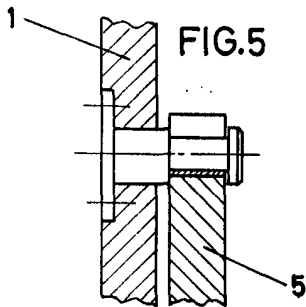


FIG.7

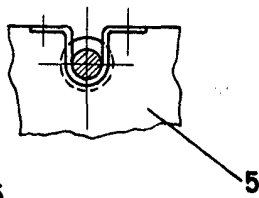
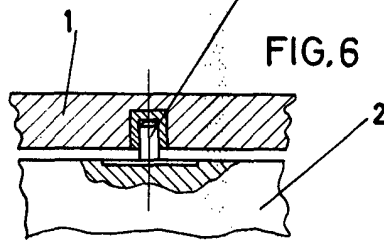


FIG.6



Madrid 12 febrero 1971
pp.

Escala variable