



166035

MODELO DE UTILIDAD

por 20 años

A favor de D. ARTEMIO TEIXIDO BORRAS, de nacionalidad española, residente en RIUDECOLS (Tarragona), Carretera Alcolea, s/nº. - - - - -
por: "CUERPO DE VALVULA PERFECCIONADO, PARA ABREVADEROS".

MEMORIA DESCRIPTIVA

Se refiere el presente modelo de utilidad a un cuerpo de válvula perfeccionado, de los que se utilizan en válvulas para abrevaderos, principalmente,
5 que resulta de una gran eficacia en la susodicha aplicación.

En efecto, es sabido que las baterías de abrevaderos de las granjas industriales disponen de una serie de tuberías y conducciones, en las que se
10 van interponiendo múltiples dispositivos valvulares

166035



para constitución de otros tantos bebederos para los animales, evitando la utilización de recipientes, cuyo uso comunica suciedad al piso y obliga a excesivos trabajos de limpieza.

5 Los dispositivos valvulares en cuestión vienen compuestos por lo general por un cuerpo de válvula provisto de medios para su acoplamiento con respecto a la correspondiente tubería, así como de los medios valvulares propiamente dichos, de simple
10 o doble efecto.

Ahora bien el fundamento primordial del actual cuerpo valvular radica en el hecho de incorporar en su parte saliente al exterior, un filete de rosca, para permitir el acoplamiento con
15 tal cuerpo, de accesorios de tipo vario, tendentes a mejorar los resultados. Tal puede ser el caso de acoplar un tapón de cierre cuando se desea inutilizar una válvula por ejemplo por su defectuado funcionamiento, o un recipiente auxiliar que recoja el posible goteo
20 de la válvula e incite incluso al animal a saber la localización de los puntos bebederos.

Para facilitar la explicación más detallada, se acompaña una hoja con un dibujo en la que se ha representado un caso práctico de realización que se
25 cita sólo a título de ejemplo no limitativo del alcance del presente modelo de utilidad.

En dicho dibujo, la figura única se corresponde con una vista en semisección longitudinal del cuerpo de válvula en cuestión.

30 Según tal figura, el cuerpo de válvula



166035

perfeccionado para abrevaderos, objeto del presente modelo de utilidad está constituido por una pieza -1- dotada de una caña cilíndrica -2- estrechada en un reborde terminal -3- conformando con ello medios para su acoplamiento con la tubería de conducción del líquido mediante la junta oportuna, continuándose por su otro extremo en una zona cilíndrica -4-, que queda al exterior de la tubería, y que es de mayor diámetro exterior, quedando el interior -5- doblemente escalonado para recepción de los correspondientes medios valvulares.

Es fundamental en este modelo el hecho de que la superficie exterior el cuerpo o zona -4- presente un fileteado de rosca -6- para acoplar en él accesorios diversos, tales como recipientes para el goteo, tapones de cierre, etc., con las subsiguientes ventajas dimanantes de dicha coyuntura.

El modelo, dentro de su esencialidad, puede ser llevado a la práctica en otras formas de realización que difieran sólo en detalle de la indicada únicamente a título de ejemplo a las que alcanzará igualmente la protección que se recaba. Podrá, pues, fabricarse este cuerpo de válvula en cualquier forma y tamaño, con los medios y accesorios más adecuados, por quedar todo ello comprendido en el espíritu de las siguientes reivindicaciones.

166035



N O T A

Se reivindica como objeto del presente modelo de utilidad:

1.- Cuerpo de válvula perfeccionado, para
 5 abrevaderos, caracterizado esencialmente porque
 presenta una zona cilíndrica, la que queda exterior-
 mente con respecto a la tubería de conducción de
 líquido a la que se acopla, provista dicha zona de
 un filete de rosca, para permitir el ajuste en ella
 10 de accesorios diversos complementarios con dicha
 válvula, ya sea de tipo colector, de cierre y/u otros.

2.- CUERPO DE VALVULA PERFECCIONADO, PARA ABREVADEROS.

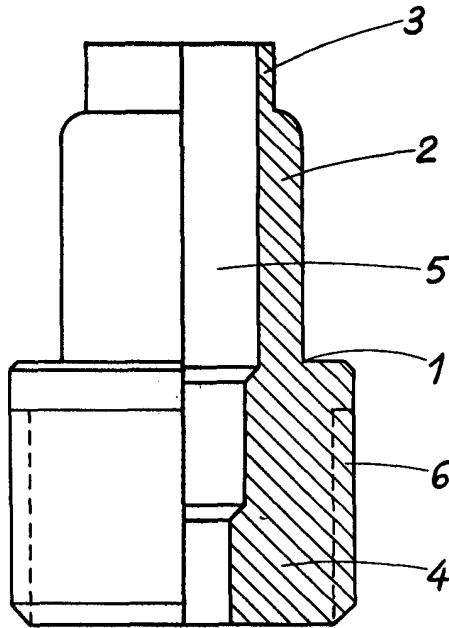
Consta la presente memoria descriptiva de cuatro hojas mecanografiadas, foliadas, numeradas y escritas por una sola cara, acompañada de una lámina de dibujos.

Madrid, a 12 FEB. 1971

ARTEMIO TEIXIDO BORRAS

P. A.
 MANUEL J. J. J.
 P. P.
(Handwritten signature)

166035



Madrid 12 de Febrero de 1971