

166025

166025



| |
|------------------------|
| SECCION TECNICA |
| CLASIFICACION I. P. C. |
| CLASE <u>F16</u> |
| SUBCLASE <u>B</u> |

MEMORIA DESCRIPTIVA

correspondiente a la solicitud de concesión de un

MODELO DE UTILIDAD.

SOLICITANTE: "PREFABRICADOS Y MONTAJES S.A.", de
nacionalidad española.

RESIDENCIA: Marcelo Celayeta, 106 PAMPLONA.

ENUNCIADO: "ABRAZADERA ARTICULADA PROVISTA DE
TAPA-CERRADURA".

Prioridad: Patente _____ n.º _____ del _____

Z/ag.-663.



166025

1 La presente memoria descriptiva tiene como fin la
declaración del objeto sobre el que ha de recaer el privile-
gio de explotación industrial y comercial exclusivo en el te-
rritorio nacional de un Modelo de Utilidad de acuerdo con la
5 vigente Legislación, que como el enunciado indica se trata de
"ABRAZADERA ARTICULADA PROVISTA DE TAPA-CERRADURA".

Nuestra abrazadera está formada por dos piezas ar-
ticuladas entre sí. Una de ellas tiene una sección transver-
sal en "U" y en el extremo de una de las ramas lleva articu-
lada en bisagra la otra pieza que es prismática y constituye
10 una tapa-cerradura cuyo pestillo encastra en una cajera situa-
da en el extremo de la otra rama de la anterior pieza en "U".

Esta tapa-cerradura tiene en una de sus caras dos
canales paralelos por donde deslizan sendos pestillos. Bajo
15 la acción de sus correspondientes resortes helicoidales, es-
tos pestillos tienen sus resbalones sobresaliendo del borde
de la tapa. En el extremo opuesto poseen un resalte cada uno
que, a través de sendos orificios pasantes del cuerpo de la ta-
pa, sobresalen por la cara opuesta que es donde son accionados
20 mediante una llave apropiada.

En la garganta de la pieza en "U" hay dos orifi-
cios pasantes por los que se puede fijar a cualquier medio so-
porte.

Para comprender mejor la naturaleza del invento
25 en el plano adjunto hacemos una representación esquemática de
su utilización, no siendo en absoluto limitativa y suscepti-
ble por ello de las modificaciones accesorias que no alteren
las características esenciales.

La figura 1 es una vista frontal de la tapa-cerra-
30 dura parcialmente desprovista de la cubierta anterior.

166025



1

La figura 2 es la correspondiente vista de perfil.

La figura 3 es la vista posterior de la tapa-cerradura, sin la cubierta correspondiente.

La figura 4 muestra una llave.

5

La figura 5 es la vista en planta de la tapa-cerradura.

La figura 6 corresponde a la sección indicada en la figura 3.

10

La figura 7 es una vista lateral de la abrazadera abierta.

La figura 8 es la correspondiente vista en planta.

Detalles aclaratorios:

15

1.-Llave.

2.-Muesca de retención.

3.-Resalte de apertura.

4.-Vástago de articulación de la bisagra.

5.-Pestillo de retención de la llave (1).

6.-Resorte de la tapa.

7.-Pestillo de cierre.

20

8.-Cubierta exterior.

9.-Impedimentos para trucar la apertura de la cerradura.

10.-Resaltes del extremo libre de la tapa-cerradura.

11.-Pitones de la clave.

25

12.-Escotaduras de la llave (1) que se corresponden con los pitones (11).

13.-Resorte del pestillo (5).

14.-Resorte del pestillo de cierre (7).

15.-Base en "U".

30

16.-Resaltes de los pestillos.

166025



1 17.-Cubierta interior.

18.-Orificios pasantes de la garganta de la base (15).

19.-Cajera para encastrado del pestillo de cierre (7).

5 20.-Extremo de la base (15).

La base de la abrazadera (15) es una pieza conformada en "U" -fig. 8- de modo que la superficie exterior de su garganta es plana para verificar un buen asiento pudiéndose solidarizar con cualquier dispositivo de soporte a través de los orificios pasantes (18) que para este fin posee en dicha zona.

10 El extremo de uno de los brazos de esta base (15) tiene unos resaltes perforados para la articulación en bisagra con la tapa-cerradura mediante el vástago (4). Coaxial con este eje se halla dispuesto un resorte (6) que tiende a mantener abierta la citada tapa. El brazo opuesto remata en un saliente (20) que queda alojado, en la operación de cierre, entre los resaltes extremos (10) de la tapa-cerradura. En dicho saliente (20) hay una cajera (19) destinada a recibir a uno de los pestillos (7) que será el que mantenga la tapa, y por tanto la abrazadera, cerradas.

15 La tapa-cerradura es el órgano móvil y, a la vez que sirve de tapa, está configurada especialmente para alojar los sencillos mecanismos que forman el dispositivo de cierre. Para ello -ver las 6 primeras figuras- tiene dos canales para lelos en una de sus caras, los cuales en uno de sus extremos poseen dos orificios que se comunican con la cara opuesta. En estos canales se alojan, con posibilidad de deslizamiento longitudinal, sendos pestillos (5 y 7) uno de cuyos extremos remata en resbalón y el otro en un resalte (16) que encaja en

20

25

30

166025



1 los orificios de los canales sobresaliendo ambos por la cara opuesta. Estos pestillos están obligados por sus correspondientes resortes (13 y 14) a mantener sus resbalones normalmente sobresalientes y el conjunto se cubre con la tapa (17).

5 La cara opuesta está rebajada y en ella hay varios pitones (11) distribuidos según un orden preestablecido que sirva de clave para el conformado de la llave (1) la cual presentará una serie de escotaduras que se corresponde con dichos pitones (11). A su vez dicha cara posee opuestamente a la boca de entrada de la llave (1) unos resaltes (9) que impiden la introducción, por esta zona, de elementos para intentar abrir el pestillo (7) sin emplear la llave.

10 La llave (1) -ver fig. 4- presenta una muesca rectangular (2) en la cual encaja el resalte (16) del pestillo (5) de retención al estar abierta la tapa-cerradura, de modo que en esta posición no pueda desprenderse la llave con el consiguiente peligro de extravío. Al cerrar la abrazadera, el pestillo de retención (5) topa con la parte lisa del resalte (20) de la base (15) con lo cual es desplazado en contra de su resorte (13) liberando la muesca (2) de la llave que podrá extraerse, mientras que el pestillo de cierre (7) impulsado por su resorte (14) aloja su resbalón en la cajera (19) del mismo resalte (20) manteniendo cerrada la tapa y, por consiguiente, la abrazadera. Para la apertura, la llave tiene un resalte (3) de borde curvoconvexo que al actuar sobre el resalte (16) del pestillo de cierre (7) le obliga a desplazarse en contra de su resorte (14) zafándose de la cajera (19) y liberando a la tapa que se abrirá de por sí mediante la acción tensora del resorte (6).

30 Descrita suficientemente la naturaleza del presen-

166025



1 te invento así como su realización industrial, sólo cabe añadir que en su conjunto y partes constitutivas es posible introducir cambios de forma, materia y disposición en cuanto tales alteraciones no supongan variación sustancial del mismo.

5 El solicitante al amparo de los Convenios Internacionales sobre Propiedad Industrial, se reserva el derecho de extender esta demanda a los países extranjeros, si fuera posible, reivindicando la misma prioridad de la presente solicitud.

10 N O T A

El Modelo de Utilidad que se solicita como nuevo en España, por veinte años, de acuerdo con la vigente legislación, deberá recaer sobre "ABRAZADERA ARTICULADA PROVISTA DE TAPA-CERRADURA" en todo de acuerdo con las siguientes

15 R E I V I N D I C A C I O N E S:

20 1ª.-Abrazadera articulada provista de tapa-cerradura, caracterizada porque está formada por dos piezas articuladas entre sí de modo que una de ellas tiene una sección transversal en "U", cuya garganta presenta una superficie exterior plana de apoyo con orificios pasantes para su fijación, llevando articulada en bisagra por el extremo de una de sus ramas a la otra pieza que es prismática y constituye una tapa-cerradura cuyo pestillo encastra en la cajera situada en el extremo de la otra rama libre de la anterior pieza en "U"

25 2ª.-Abrazadera articulada provista de tapa-cerradura, en todo de acuerdo con la anterior reivindicación, caracterizada porque la tapa-cerradura tiene en una de sus caras dos canales paralelos, cerrados exteriormente por una cubierta común, por donde deslizan sendos pestillos cuyos resbalo-

30



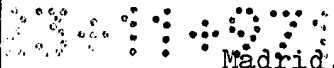
1 nes, bajo la acción de sus respectivos resortes, sobresalen
del borde de la tapa; dichos pestillos poseen en el extremo
opuesto un resalte cada uno que, a través de sendos orificios
pasantes del fondo de los canales de la tapa, sobresalen por
5 la cara opuesta que es donde son accionados mediante una lla-
ve apropiada.

3ª.-Abrazadera articulada provista de tapa-cerra-
dura, en todo de acuerdo con las anteriores reivindicaciones
caracterizada porque la tapa-cerradura tiene en la cara opues-
10 ta varios pitones distribuidos según una clave para el consi-
guiente conformado de la llave que presentará una serie de es-
cotaduras que se corresponden biunívocamente con dichos pito-
nes; dicha llave tiene en uno de sus bordes laterales una
muesca rectangular en la cual encaja el citado resalte de uno
15 de los pestillos, impulsado por su resorte, al estar abierta
la tapa-cerradura, de modo que en esta posición de abierta
no pueda desprenderse la llave; para la apertura, la llave
tiene un resalte de borde curvoconvexo que al actuar sobre el
resalte del otro pestillo le obliga a desplazarse en contra
20 de su resorte zafándose su resbalón de la cajera de la pieza
o base en "U" y liberando a la tapa que se abrirá de por sí
mediante la acción tensora del resorte alojado sobre el vás-
tago de articulación de las dos piezas de la abrazadera.

4ª.-"ABRAZADERA ARTICULADA PROVISTA DE TAPA-CERRA-
25 DURA".

Según queda sustancialmente descrito en la presen-
te memoria que consta de ocho hojas mecanografiadas por una
sola cara acompañada de sus correspondientes dibujos.

166025



12 FEB. 1977

Madrid,

El Agente Oficial.

MIGUEL FERNANDEZ-LOAYSA PINZON
P. P.

1

5

10

15

20

25

30

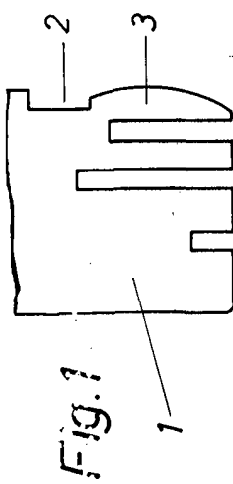


Fig. 1

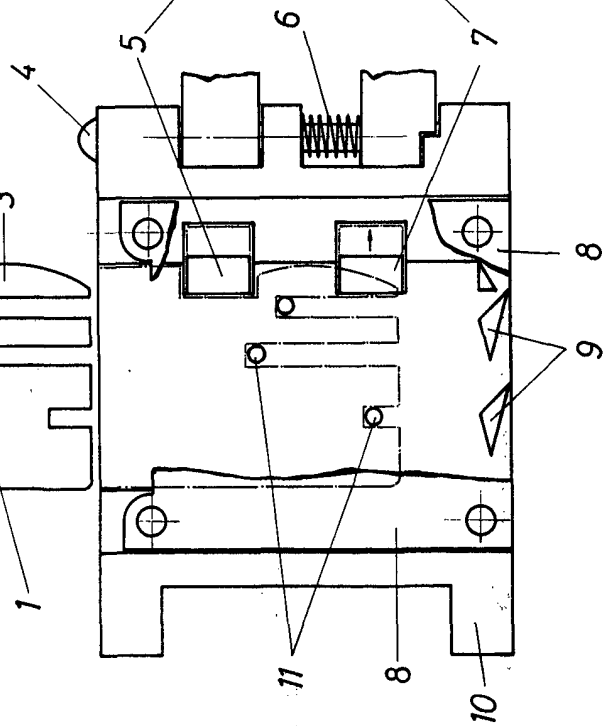


Fig. 2

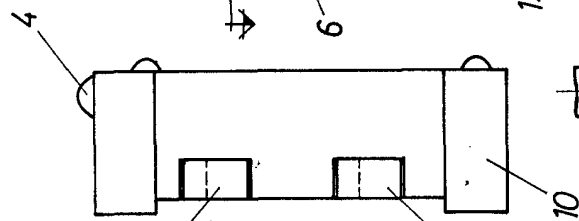
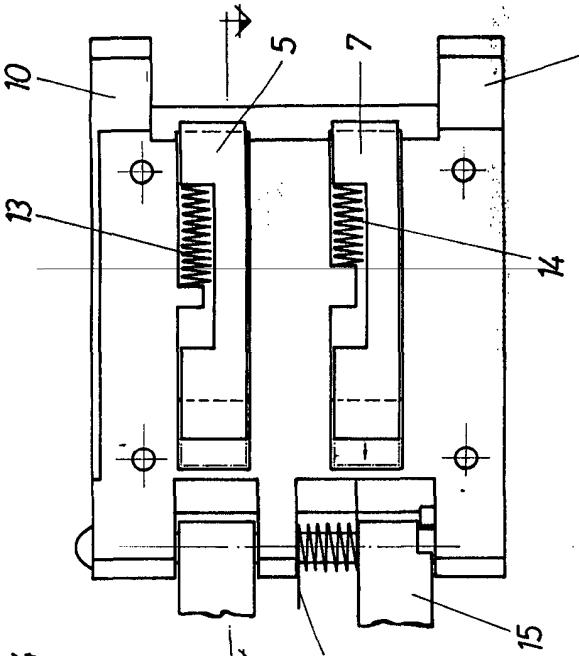


Fig. 3



Fig

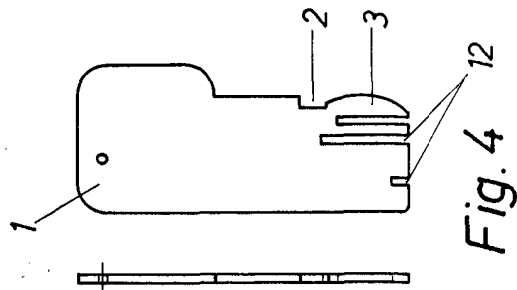
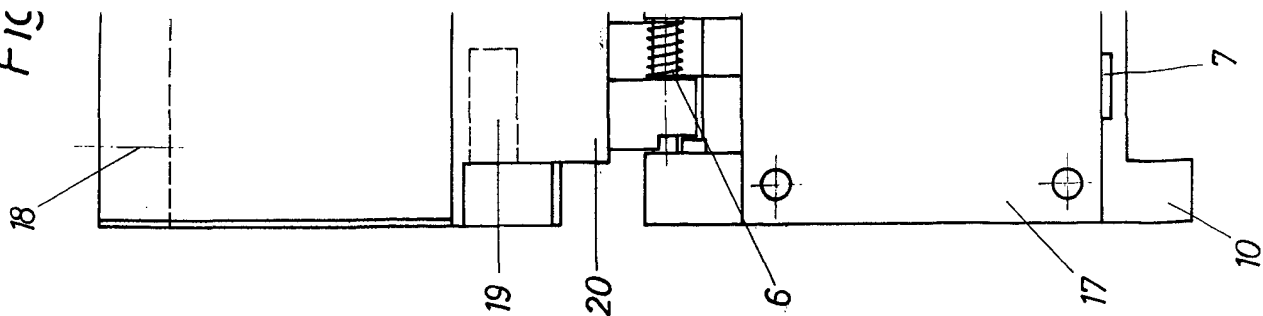


Fig. 4

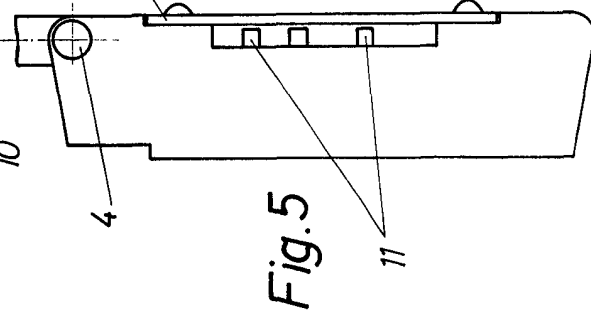


Fig. 5

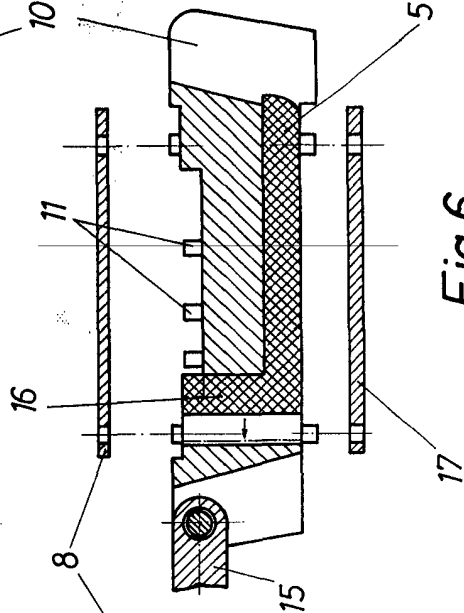


Fig. 6

430025

10 hoja única

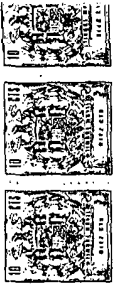


Fig. 3

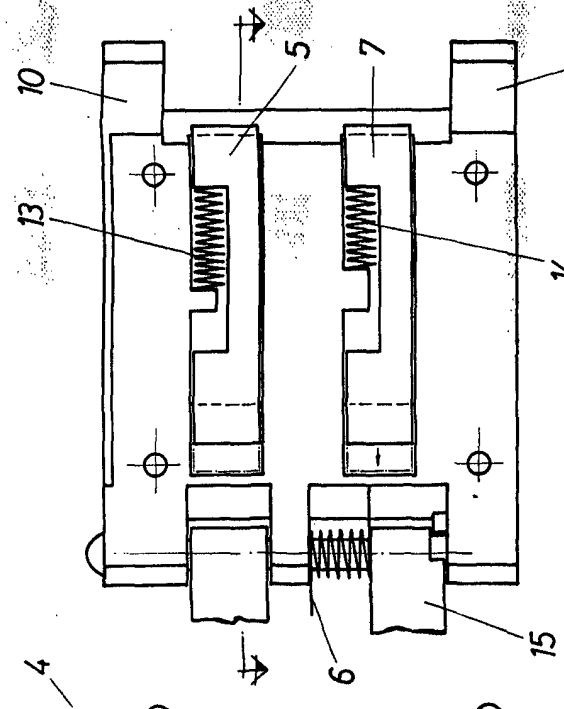


Fig. 7

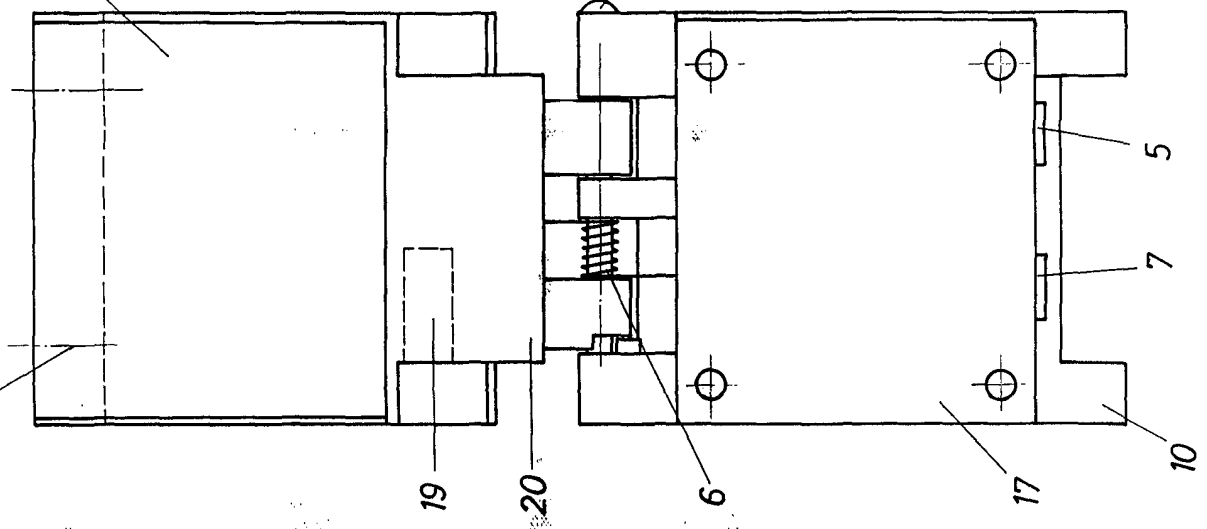


Fig. 8

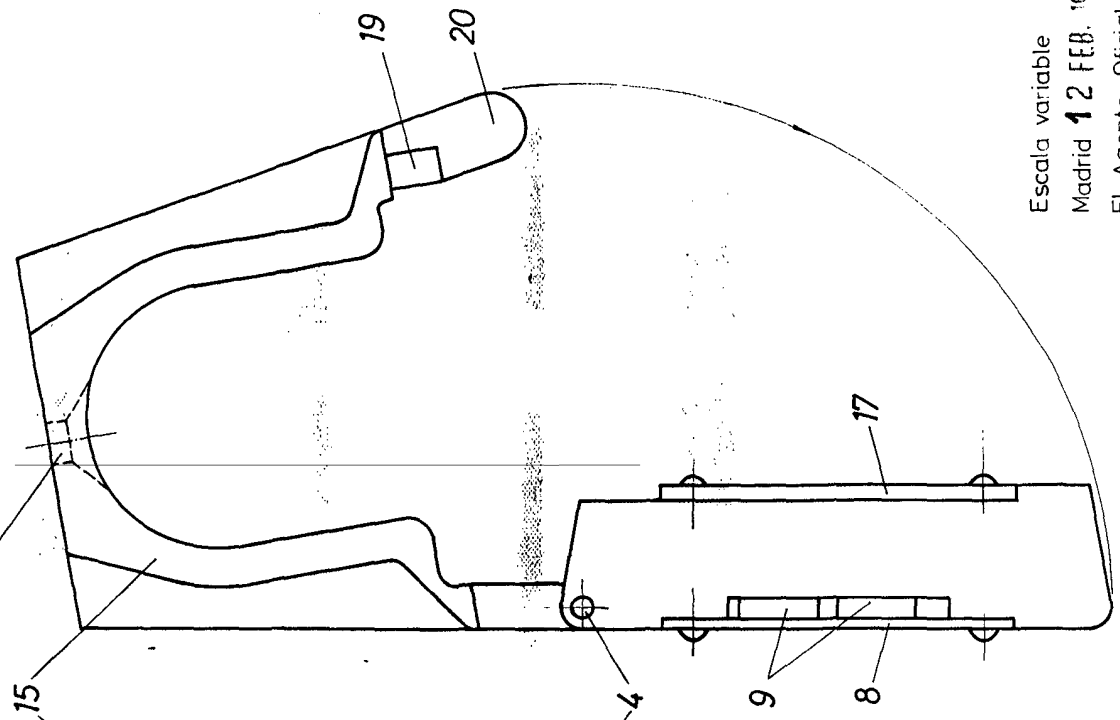
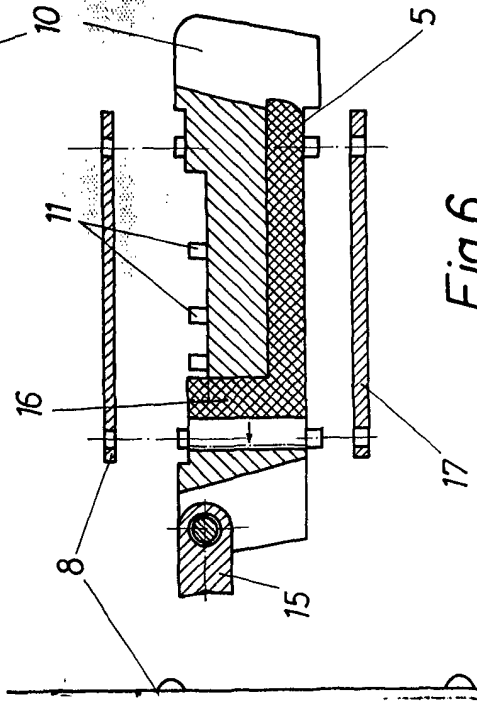


Fig. 6



Escala variable
Madrid 12 FEB. 1971
El Agente Oficial
ANGEL FERNANDEZ LOAYSA PINZON
P. P.