



Nº 166.020

166020

SECCION TECNICA
CLASIFICACION
CLASE <u>A 63</u>
SUBCLASE <u>H</u>

MEMORIA DESCRIPTIVA

correspondiente a la solicitud de concesión de un...

MODELO DE UTILIDAD

SOLICITANTE: DON DUSSEL MARCEL MICHEL

RESIDENCIA: ALICANTE - Duque de Rivas, 8

ENUNCIADO: "UN JUGUETE PERFECCIONADO"

Prioridad: Patente n.º del



166020

1 El Estatuto vigente sobre Propiedad Industrial, de
26 de Julio de 1929, en su texto refundido publicado el 30
de Abril de 1930, establece los caracteres de patentabili-
5 dade de las invenciones de tipo industrial que tienen por
objeto obtener ventajas sobre lo ya conocido, admitiendo
por consiguiente como patentables, las nuevas máquinas, a-
paratos, instrumentos, procesos de fabricación, etc. La am-
plitud de conceptos previstos como patentables, ha llevado
al legislador a aclarar (Artº. 46) que la enumeración con-
10 tenida en dicho cuerpo legal es puramente enunciativa y no
limitativa, haciéndola extensiva incluso a los descubrimien-
tos de tipo científico (Artº. 47).

15 El Decreto de 26 de Diciembre de 1947, recogiendo
la Orden de 18 de Noviembre de 1935, confirma el criterio
legal de que también serán patentables los instrumentos, ob-
jetos, o partes de los mismos, que aporten a la función a
que son destinados, un beneficio o efecto nuevo, y en defi-
nitiva que constituyan una mejora sustancial sobre lo ante-
riormente conocido.

20 Pues bien, a tenor de lo expuesto, y en base al ar-
ticulado que recoge los conceptos expresados, debe conside-
rarse, que la invención a que se refiere la presente memo-
ria, constituye una novedad industrial, con características
y ventajas que la hacen merecedora del privilegio de explo-
25 tación exclusiva que por ella se solicita, premiando así
los méritos de quien aporta a la industria del país una me-
jora efectiva y precisamente comprendida entre las enuncia-
das por la Ley como patentables. (Arts. 46 y 47 en relación
con el 171, en su nueva redacción afectada por la Orden de
30 18 de Noviembre de 1.935).



1971

166020

1 Pasando a describir el objeto de la invención -
por la cual se solicita el presente privilegio de Modelo -
de Utilidad se hace constar que la finalidad de la idea que
vamos a describir es proporcionar al mercado y al público-
5 en general un juguete perfeccionado, concebido con objeto -
de presentar una serie de mecanismos, que confieren al ju-
guete diversidad de movimientos, los cuales repercuten gran-
damente en el aliciente e interes para la práctica del jue-
go.

10 En tal sentido el juguete que se solicita viene -
a caracterizarse porque su cuerpo central aproximadamente -
esférico, presenta un par de ruedas, cada una de las cuales
está relacionada respectivamente con sendos grupos motorre-
ductores independientes, al tiempo que transversalmente al
15 eje de dichas ruedas dicho cuerpo presenta sendos brazos -
arqueados hacia abajo en cuyos extremos comprende ruedas -
autoorientables de modo que la alimentación selectiva a los
sistemas motrices de una o las dos ruedas centrales, gobier-
nan la dirección del juguete alojando dicho cuerpo otro gru-
20 po motorreductor independiente que hace girar a un ruptor
de encendido sucesivo de una alineación de lámparas que com-
prende perifericamente la cúpula del juguete; al tiempo que
simultaneamente el motor del propio mecanismo acciona a una
turbina relacionada con un silbato cuya cámara sonora queda
25 interceptada alternativamente por una placa accionada por -
dispositivo de leva.

30 Con objeto de aclarar gráficamente la idea que se
describe se acompaña a esta Memoria, como parte integrante
de la misma, un juego de dibujos en los que se representa -
lo siguiente:



166020

1 La figura 1ª corresponde a una vista en planta - del juguete, mostrando la parte inferior del mismo, representándose los brazos arqueados -1-, rematados en las ruedas autoorientables -2-, así como su cuerpo central esférico -3-, en el cual están situadas las ruedas motrices -4-, relacionadas respectivamente a través de sendos sistemas reductores -5-, con los micromotores independientes -6-.

5 La figura 2ª corresponde a una vista esquemática en alzado del juguete, observándose como el cuerpo central esférico -3-, aloja otro micromotor independiente -7-, el cual a través de su sistema reductor -8-, hace girar al ruptor -9-, el cual mediante los contactos -10-, produce el encendido sucesivo de las lámparas -11-. Asimismo el eje -12- del micromotor -7- acciona la turbina -13-, la cual está relacionada con el silbato -14-, cuya cámara queda interceptada alternativamente por la placa -15-, accionada a través de la leva -16-. En líneas de trazos se ha dibujado los tripulantes -17-, así como el cuadro de mandos -18-.

10 De la descripción de los dibujos que antecede se deduce prácticamente la constitución y el funcionamiento del objeto de la invención, que es como sigue:

15 Mediante la alimentación selectiva de los micromotores independientes -6-, se consigue que el juguete tome una dirección determinada, ayudado por las ruedas autoorientables -2-. Asimismo mediante el funcionamiento del micromotor -7-, se consigue hacer girar el ruptor -9-, el cual contacta con los contactos -10-, produciendo el encendido sucesivo de las lámparas -11- situadas periféricamente en la cúpula del juguete. Y asimismo el micromotor -4-, acciona a la turbina -13-, la cual produce sonidos en el silbato -14-,

20
25
30



166020

1 quedando la cámara del mismo interceptada alternativamente por la placa -15-, la cual se acciona mediante la leva -16-.

5 No se considera necesario hacer más extensa esta descripción para que cualquier persona perita en la materia comprenda perfectamente la idea que se desea patentar, así como las ventajas que de su realización industrial han de derivarse, y que brevemente aludidas en sus puntos más señalados son las siguientes:

10 1ª.- Sencillez de fabricación, por cuanto que los elementos mecánicos del juguete perfeccionado se elaboran a través de un proceso simplificado, en cuanto a fases operativas, que es determinante de costos muy asequibles en general.

15 2ª.- Facilidad de montaje, gracias a la organización mecánica del juguete que permite un acoplamiento rápido entre piezas, practicable por mano de obra no especializada, lo que se traduce en ahorros importantes de tiempo y energía, y

20 3ª.- Novedad funcional, determinada por un movimiento mecánico que constituye un avance importante en la técnica aplicada a la fabricación de juguetes, por el aliciente que representa para la practica en los juegos, por lo que es evidente que el Modelo solicitado adquiere una utilidad práctica singular por el beneficio o efecto nuevo que aporta a la función a que se destina.

25 Por todo ello, y para evitar posibles imitaciones se presenta esta solicitud, pidiendo la explotación exclusiva de la idea descrita, de acuerdo con las consideraciones y puntos que se desean reivindicar, que se concretan en las
30 páginas siguientes:

166020



1 Hacia la descripción a que se refiere la memoria
que antecede, es preciso insistir en que los detalles de
realización de la idea expuesta, pueden variar, es decir,
que pueden sufrir pequeñas alteraciones, basadas siempre
5 en los principios fundamentales de la idea, que son en esen-
cia los que quedan reflejados en los párrafos de la des-
cripción hecha. En efecto, el Artículo 48 del Estatuto vi-
gente sobre Propiedad Industrial, establece como no paten-
tables, en su apartado tercero, "los cambios de forma, di-
10 mensiones, proporciones y materias de un objeto ya patenta-
do" fijando así el criterio del legislador en el sentido
de que patentada una idea que pueda dar lugar a una reali-
dad práctica e industrializable, nadie podrá apoyarse en
ella para, a pretexto de haber introducido ligeras modifi-
15 caciones, presentarla como nueva y propia.

Este principio, en cuanto al alcance de la protec-
ción del objeto patentado se refiere, se halla confirmado
por numerosas Sentencias del Tribunal Supremo, y entre ellas,
como más terminantes, en las de fechas 16 de Octubre de 1954,
20 23 de Enero de 1959, 20 de Marzo de 1964 y otras.

Establecido el concepto expresado, en cuanto a la
amplitud que debe darse a la protección solicitada, se re-
dacta a continuación la Nota de Reivindicaciones, de acuer-
do con lo que se establece en el último párrafo del apar-
25 tado tercero del Artículo 100 de la Ley, sintetizando así
las novedades que se desean reivindicar:

NOTA DE REIVINDICACIONES

En resumen, el privilegio de explotación exclusi-
va que se solicita, recaerá sobre las reivindicaciones si-
30 guientes:



166020

1 1ª.- UN JUGUETE PERFECCIONADO, que representando
un ingenio espacial, se caracteriza porque su cuerpo central
aproximadamente esférico, presenta un par de ruedas, cada
una de las cuales está relacionada respectivamente con sen-
5 dos grupos motorreductores independientes, al tiempo que -
transversalmente al eje de dichas ruedas dicho cuerpo pre-
senta sendos brazos arqueados hacia abajo en cuyos extremos
comprende ruedasautoorientables de modo que la alimentación
selectiva a los sistemas motrices de una o las dos ruedas
10 centrales, gobiernan la dirección del juguete alojando di-
cho cuerpo otro grupo motorreductor independiente que hace
girar a un raptor de encendido sucesivo de una alineación
de lámparas que comprende periféricamente la cúpula del ju-
guete; al tiempo que simultaneamente el motor del propio me-
15 canismo acciona a una turbina relacionada con un silbato -
cuya cámara sonora queda interceptada alternativamente por
una placa accionada por un dispositivo de leva.

20 2ª.- Se reivindica por último, como objeto sobre
el que ha de recaer el Modelo de Utilidad que se solicita
" UN JUGUETE PERFECCIONADO ".

Todo conforme queda descrito y reivindicado en la
presente Memoria, que consta de siete páginas mecanografía-
das y dibujos que se acompañan.

Madrid, 11 febrero de 1.971

25 BERNARDO UNGRIA
P.P.



15

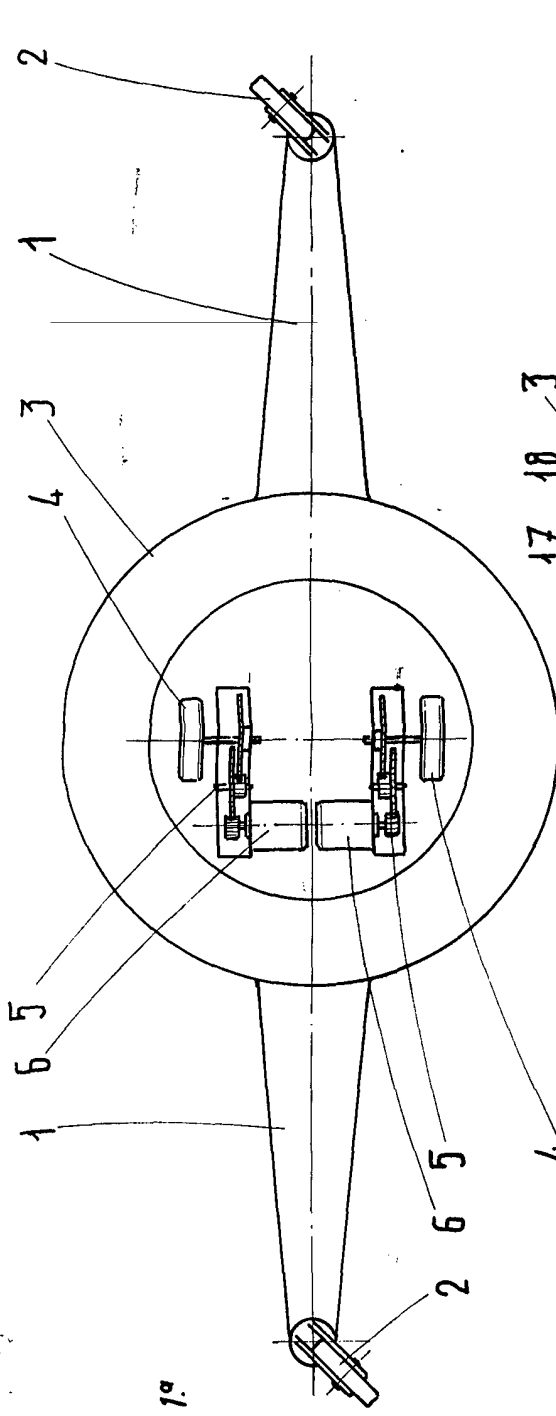


fig. 1ª

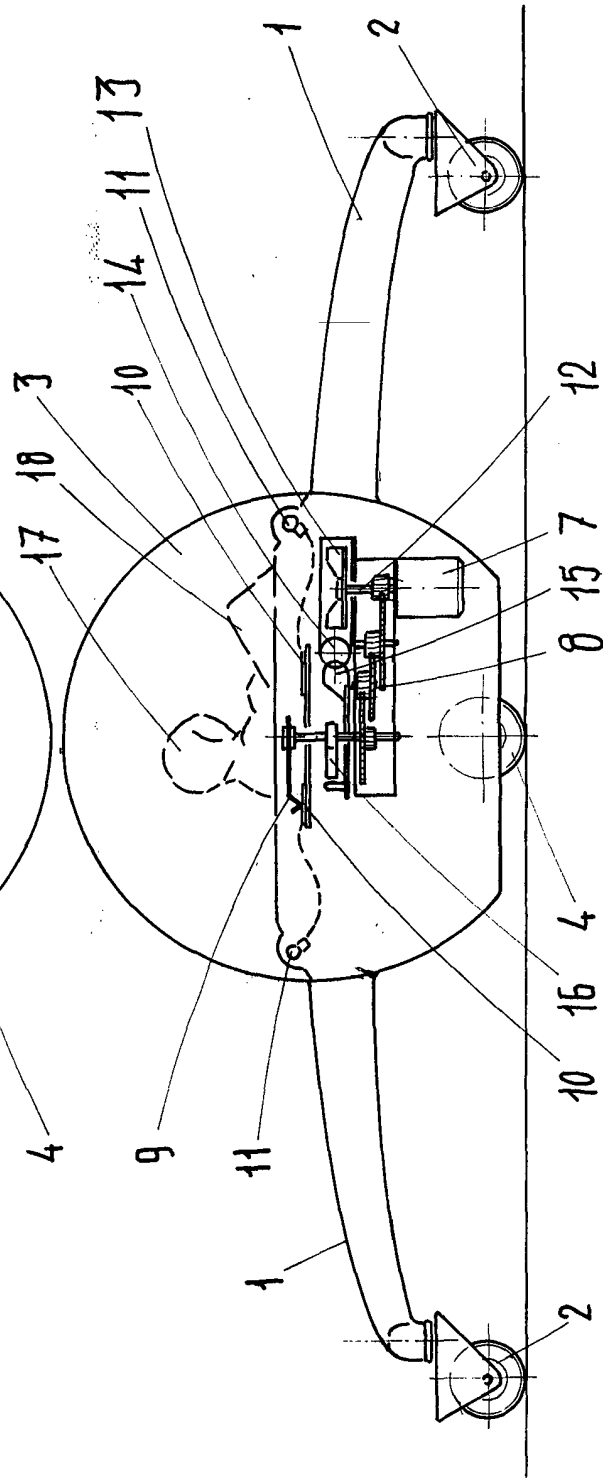


fig. 2ª

ESCALA VARIABLE
 Madrid, 11 de Febrero de 1971
 BERNARDO UNGRIA
 P. P.