



2070 e-11-10-71 14

SECCION TECNICA
CLASIFICACION I. P. C.
CLASE <u>A63</u>
SUBCLASE <u>H</u>

166018

165018

Nº 166.018

# MEMORIA DESCRIPTIVA

correspondiente a la solicitud de concesión de un

MODELO DE UTILIDAD

SOLICITANTE: DON JOSE ANTONIO SANCHIS PINA

RESIDENCIA: TIBI, s/n. IBI (Alicante)

ENUNCIADO: "TELE-MANDO PARA JUGUETERIA"

Prioridad: Patente n.º del

BAD ORIGINAL



166018

14

1 El Estatuto vigente sobre Propiedad Industrial, de  
 26 de Julio de 1929, en su texto refundido publicado el 30  
 de Abril de 1930, establece los caracteres de patentabili-  
 5 dade de las invenciones de tipo industrial que tienen por  
 objeto obtener ventajas sobre lo ya conocido, admitiendo  
 por consiguiente como patentables, las nuevas máquinas, a-  
 paratos, instrumentos, procesos de fabricación, etc. La am-  
 plitud de conceptos previstos como patentables, ha llevado  
 al legislador a aclarar (Artº. 46) que la enumeración con-  
 10 tenida en dicho cuerpo legal es puramente enunciativa y no  
 limitativa, haciéndola extensiva incluso a los descubrimien-  
 tos de tipo científico (Artº. 47).

15 El Decreto de 26 de Diciembre de 1947, recogiendo  
 la Orden de 18 de Noviembre de 1935, confirma el criterio  
 legal de que también serán patentables los instrumentos, ob-  
 jetos, o partes de los mismos, que aporten a la función a  
 que son destinados, un beneficio o efecto nuevo, y en defi-  
 nitiva que constituyan una mejora sustancial sobre lo ante-  
 riormente conocido.

20 Pues bien, a tenor de lo expuesto, y en base al ar-  
 ticulado que recoge los conceptos expresados, debe conside-  
 rarse, que la invención a que se refiere la presente memo-  
 ria, constituye una novedad industrial, con características  
 y ventajas que la hacen merecedora del privilegio de explo-  
 25 tación exclusiva que por ella se solicita, premiando así  
 los méritos de quien aporta a la industria del país una me-  
 jora efectiva y precisamente comprendida entre las enuncia-  
 das por la Ley como patentables. (Arts. 46 y 47 en relación  
 con el 171, en su nueva redacción afectada por la Orden de  
 30 18 de Noviembre de 1935).



166018

1

Pasando a describir el objeto de la invención por la cual se solicita el presente privilegio de Modelo de Utilidad, se hace constar que la finalidad de la idea que vamos a describir es proporcionar al mercado y al público en general un tele-mando para juguetería que permite fácilmente la conducción de los juguetes.

5

10

Al efecto, el tele-mando que se solicita viene caracterizado porque está constituido por una placa que presenta en una de sus caras un circuito impreso compuesto por dos conductores que presentan, respectivamente, ensanchamientos que determinan puntos de contacto selectivo, operativamente dispuestos bajo el radio de acción de los extremos de sendas ballestas contactoras.

15

El anclaje de las mencionadas ballestas permite la conexión de estas a los conductores del circuito de alimentación del juguete, en tanto que los extremos de dichas ballestas, doblados hacia arriba, presionan sobre las extremidades de un puente aislante y basculante, cuyo alma emerge por una ranura al exterior de la carcasa que aloja a las pilas.

20

25

Los conductores del circuito impreso están conectados a sendos flejes de extremos angulados que reciben el acoplamiento en serie de las pilas, cuyos elementos de anclaje de los flejes a la placa determinan simultáneamente el acoplamiento de esta placa a una de las partes de la carcasa, cerrando interiormente una depresión de esta última que aloja parcialmente a dicho puente basculante, que actúa de mando de accionamiento del interruptor conmutador que constituye dicho conjunto.

30

Con objeto de aclarar gráficamente la idea que



166018

1 se describe, se acompaña a esta Memoria como parte integrante de la misma, un juego de dibujos en los que se representa lo siguiente:

5 La figura 1ª nos muestra una vista en perspectiva de la placa portadora del circuito impreso con las ballestas contactoras independizadas. Como puede comprobarse la placa -1- presenta en una de sus caras un circuito impreso compuesto por dos conductores -2- y -3-, los cuales presentan ensanchamientos que determinan puntos de contacto selectivo, operativamente dispuestos bajo el radio de acción de los extremos de sendas ballestas contactoras -4- y -5-, unidas independientemente por su región central -6- a la placa -1-, pudiendo apreciarse como los extremos de las mencionadas ballestas -4- y -5- se encuentran doblados hacia arriba -7-.

10 La figura -2ª representa una sección longitudinal del tele-mando para juguetería. En ella podemos apreciar como las ballestas -4- y -5- se hallan unidas por su región central -6- a la placa -1-, quedando al tiempo de la unión en contacto con los conductores del circuito de alimentación del juguete -8-.

15 Entretanto, los extremos -7- de las ballestas -4- y -5- presionan sobre las extremidades de un puente aislante y basculante -9-, cuyo alma emerge por una ranura al exterior de la carcasa -10- que aloja a las pilas -11-, estando dichos conductores del circuito impreso -2- y -3- conectados a sendos flejes -12- y -13- de extremos angulados -14- que reciben el acoplamiento en serie de las pilas -11-.

20 En esta misma figura puede observarse que los

25  
30



166018

1 elementos de anclaje -15- de los flejes -12- y -13- a la  
placa -1- determinan simultáneamente el acoplamiento de  
esta última a una de las partes de la carcasa -10-, ce-  
rrando interiormente una depresión de esta -16- que alo-  
5 ja parcialmente a dicho puente basculante -9- que actúa  
de mando de accionamiento del interruptor conmutador que  
constituye dicho conjunto.

De la descripción de los dibujos que antecede  
se deduce prácticamente la constitución y el funciona-  
10 miento del objeto de la invención que es como sigue:

Al pulsar el interruptor conmutador basculante  
-9- actúa sobre uno de los extremos -7- de las ballestas  
-4- y -5-, aproximandolas hasta hacer contacto con los  
dos conductores del circuito impreso -2- y -3-, con lo  
15 cual se establece el circuito general que pone en funcio-  
namiento al motor del juguete que se mueve en una di-  
rección, consiguiéndose una inversión de polaridad y, con-  
siguientemente, del sentido de marcha del juguete, con la  
basculación del interruptor -9- al lado contrario para  
20 lograr el contacto de los extremos -7- de las ballestas  
-4- y -5- y las zonas extremas de un mismo lado de los  
conductores -2- y -3- que comprende el circuito impreso.

No se considera necesario hacer mas extensa  
esta descripción para que cualquier persona perita en la  
25 materia comprenda perfectamente la idea que se desea pa-  
tentar, así como las ventajas que de su realización in-  
dustrial han de derivarse, y que brevemente aludidas en  
sus puntos mas señalados con las siguientes:

1a.- Organización sencilla, económica y de fá-  
30 cil ejecución.



166018

1

2.- Montaje y utilización fáciles y cómodos, perfectamente realizables por mano de obra no especializada, por lo que se reducen sensiblemente los costos habituales de producción.

5

3.- Mejoramiento de las cualidades prácticas y funcionales de los tele-mandos para juguetería conocidos, precisamente por la inclusión del circuito impreso combinado a través de los correspondientes contactores con el interruptor conmutador basculante, por lo que es evidente que el Modelo solicitado adquiere una utilidad práctica singular por el beneficio o efecto nuevo que aporta a la función que se destina.

10

Por todo ello, y para evitar posibles imitaciones se presenta esta solicitud, pidiendo la explotación exclusiva de la idea descrita, de acuerdo con las consideraciones y puntos que se desean reivindicar, que se concretan en las páginas siguientes:

15

\_\_\_\_\_

20

\_\_\_\_\_

\_\_\_\_\_

25

\_\_\_\_\_

\_\_\_\_\_

30

\_\_\_\_\_

166018 14



1 Hecha la descripción a que se refiere la memoria  
que antecede, es preciso insistir en que los detalles de  
realización de la idea expuesta, pueden variar, es decir,  
que pueden sufrir pequeñas alteraciones, basadas siempre  
5 en los principios fundamentales de la idea, que son en esen-  
cia los que quedan reflejados en los párrafos de la descrip-  
ción hecha. En efecto, el Artículo 48 del Estatuto vigente  
sobre Propiedad Industrial, establece como no patentables,  
en su apartado tercero, "los cambios de forma, dimensiones,  
10 proporciones y materias de un objeto ya patentado" fijando  
así el criterio del legislador en el sentido de que paten-  
tada una idea que pueda dar lugar a una realidad práctica  
e industrializable, nadie podrá apoyarse en ella para, a  
pretexto de haber introducido ligeras modificaciones, pre-  
15 sentarla como nueva y propia.

Este principio, en cuanto al alcance de la protec-  
ción del objeto patentado se refiere, se halla confirmado  
por numerosas Sentencias del Tribunal Supremo, y entre -  
ellas, como más terminantes, en las de fechas 16 de octubre  
20 de 1954, 23 de enero de 1959, 20 de marzo de 1964 y otras.

Establecido el concepto expresado, en cuanto a la  
amplitud que debe darse a la protección solicitada, se re-  
dacta a continuación la Nota de Reivindicaciones, de acuer-  
do con lo que se establece en el último párrafo del apar-  
25 tado tercero del Artículo 100 de la Ley, sintetizando así  
las novedades que se desean reivindicar:

#### NOTA DE REIVINDICACIONES

En resúmen, el privilegio de explotación exclusi-  
va que se solicita, recaerá sobre las reivindicaciones si-  
30 guientes:

166018



1 1ª.- TELE-MANDO PARA JUGUETERIA, caracterizado --  
esencialmente por estar constituido por una placa que pre-  
senta en una de sus caras un circuito impreso compuesto por  
5 dos conductores que presentan respectivamente ensanchamien-  
tos que determinan puntos de contacto selectivo, operativa-  
mente dispuestos bajo el radio de acción de los extremos de  
sendas ballestas contactoras, unidas independientemente por  
su región central a dicha placa, a través de cuyo anclaje -  
están conectadas a los conductores del circuito de alimenta-  
10 ción del juguete, en tanto que los extremos de dichas balles-  
tas, dobladas hacia arriba, presionan sobre las extremidades  
de un puente aislante y basculante, cuyo alma emerge por una  
ranura al exterior de la carcasa que aloja a las pilas; es-  
tando dichos conductores del circuito impreso conectados a  
15 sendos flejes de extremos angulados que reciben el acopla-  
miento en serie de las pilas, cuyos elementos de anclaje de  
los flejes a la placa determinan simultaneamente el acopla-  
miento de esta placa a una de las partes de la carcasa, ce-  
rrando interiormente una depresión de esta que aloja parcial-  
20 mente a dicho puente basculante que actúa de mando de accio-  
namiento del interruptor conmutador que constituye dicho --  
conjunto.

2ª.- Se reivindica por último, como objeto sobre  
el que ha de recaer el Modelo de Utilidad que se solicita --  
25 "TELE-MANDO PARA JUGUETERIA".

Todo conforme queda descrito y reivindicado en la  
presente Memoria que consta de dos páginas mecanografiadas.

Madrid, 11 Febrero de 1.971  
BERNARDO UNGHIA  
p.p.

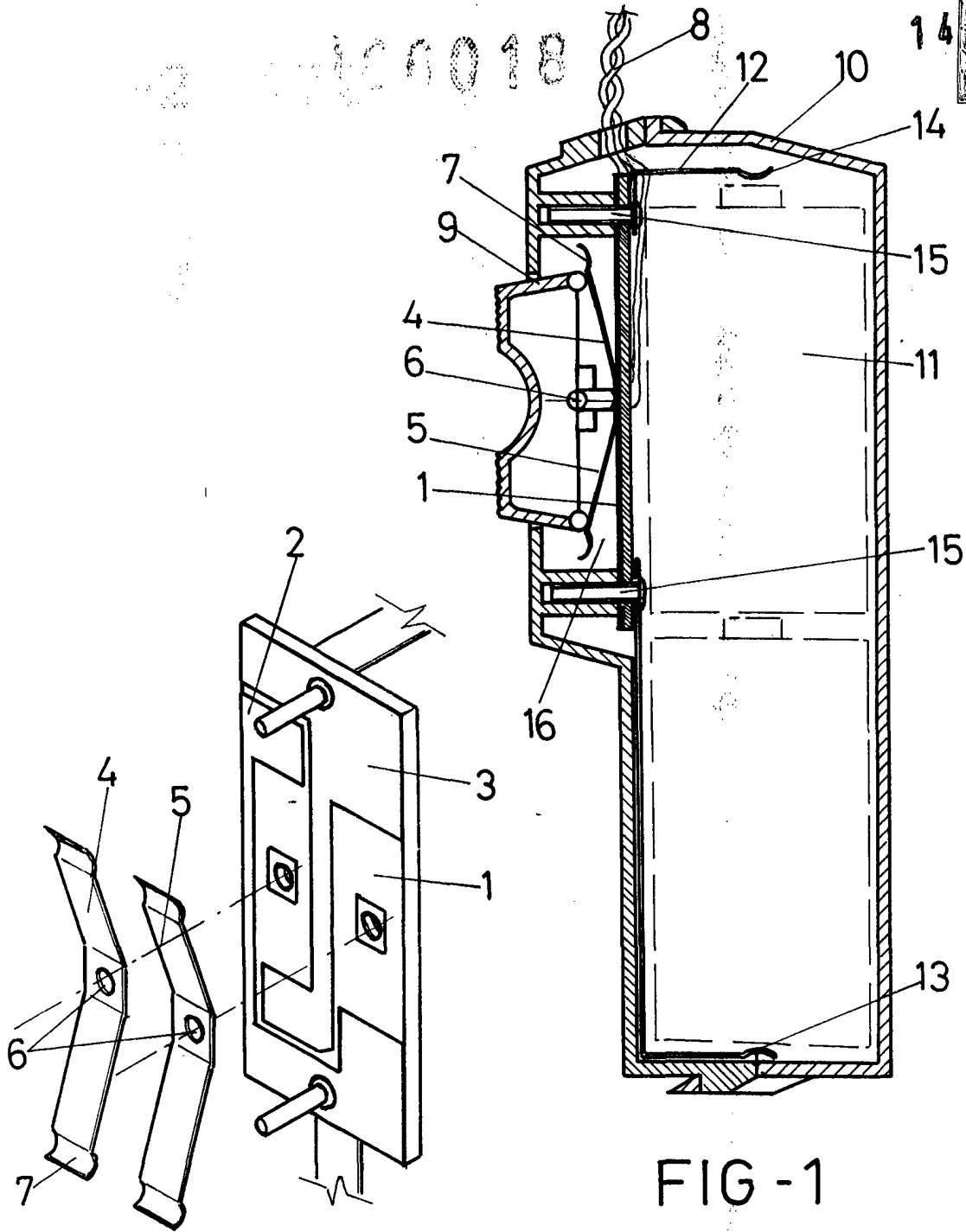


FIG - 2

FIG - 1

**ESCALA VARIABLE**

Madrid, 11 de febrero de 1971

**BERNARDO UNGRIA**

P. P.