

P. 3. 3.48 :

PH. 8577



10 6 1944

166002

MALA REPRODUCCION
POR DEFECTO DEL ORIGINAL

10 MAYO 1944
166002

MEMORIA DESCRIPTIVA

para solicitar

CERTIFICADO DE ADICION

a la

PATENTE DE INVENCION

Número 165.313, presentada el 24 de marzo de 1944

en

ESPAÑA

por VEINTE años

a nombre de N. V. PHILIPS' GLOEILAMPENFABRIEKEN, entidad holandesa, establecida en Emmasingel 29, Eindhoven, HOLLANDA, por:

"Un montaje de circuito mezclador", por:

"MEJORAS INTRODUCIDAS EN EL OBJETO DE LA PATENTE
"PRINCIPAL".

Este invento se refiere a un montaje de circuito mezclador en el cual las oscilaciones de entrada son suministradas en montaje de push-pull y las oscilaciones locales en montaje monofásico (en la misma fase) a los electrodos de entrada de
5 dos sistemas de descarga, cada uno de los cuales contiene por



166002

lo menos un cátodo, un electrodo de entrada y un electrodo de salida.

5

10

15

20

25

La figura 1 del dibujo adjunto representa un circuito mezclador de esta clase, que forma parte de un receptor superheterodino para ondas cortas. Las oscilaciones captadas por una antena dipolo D' , D'' , se transmiten inductivamente por una bobina de acoplamiento de antena L_0 a un circuito resonante de entrada, compuesto de dos bobinas de inductancia L_1' y L_1'' y de un condensador de sintonización C_1 , y conectado en push-pull entre las rejillas de control de dos triodos mezcladoras T' y T'' . Las capacidades parásitas entre las bobinas de inductancia L_1' y L_1'' respectivamente y la bobina de acoplamiento de antena L_0 está representadas por C_0' y C_0'' respectivamente. El punto de conexión de las bobinas L_1' y L_1'' está puesto a tierra al través de un condensador C_2 y conectado por medio de una resistencia R_1 con una fuente de suministro (no representada) por la cual reciben tensión adecuadamente las rejillas de control de las triodos T' y T'' . Las capacidades de entrada de las triodos T' y T'' se designan con C_3' y C_3'' respectivamente.

Los cátodos de las triodos T' y T'' están puestos juntamente a tierra mediante una inductancia L_2 acoplada con una bobina L_3 intercalada en el circuito de salida de un oscilador local O representado diagramáticamente. Por consiguiente, por medio de la bobina L_2 , las oscilaciones locales se suministran por medio de la llamada "inyección catódica" a los circuitos de entrada de las triodos, de tal manera que las oscilaciones locales aparecen en la misma fase en las rejillas de control de las dos triodos.



1944

166002

Un circuito de resonancia sintonizado a la media frecuencia y compuesto de dos inductancias $L4'$ y $L4''$ y dos condensadores $C4'$ $C4''$, está conectado en push-pull con los ánodos de las dos triodos.

5 En serie con las bobinas $L4'$ y $L4''$ se disponen bobinas de choque de alta frecuencia $L5'$ y $L5''$ que sirven para impedir una transmisión de las oscilaciones de alta frecuencia que entran a las partes del receptor próximas al paso mezclador. El punto de conexión de las bobinas $L4'$ y $L4''$ está conectado con tierra mediante un condensador $C5$ que constituye
10 prácticamente un cortocircuito con respecto a las oscilaciones de media frecuencia, y con el borne positivo de una fuente de potencial anódico (no representada), por mediación de una resistencia $R2$. Además las bobinas $L4'$ y $L4''$ están acopladas
15 inductivamente con un segundo circuito de media frecuencia $L6$, $C6$, del cual se toma el voltaje de salida del circuito. La unión de los condensadores $C4'$ y $C4''$ está conectada con los cátodos de las dos triodos para obtener un circuito eléctrico de baja impedancia en relación con las corrientes anódicas que
20 tienen la frecuencia del oscilador. Como el citado circuito es especialmente adecuado para la transformación de frecuencia de ondas ultracortas, el circuito resonante de entrada $L1'$ y $L1''$, $C1$ se hará usualmente en la práctica en forma de un sistema de Lecher. Las dos triodos T' y T'' pueden alojarse juntas ventajosamente en un tubo, y pueden tener el cátodo común.

El actual circuito tiene el inconveniente de que la impedancia de entrada de las triodos, representada en el dibujo, por la capacidad $C3'$ y $C3''$ respectivamente, especialmente al re-

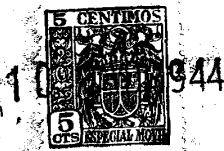


166002

cibir ondas ultracortas tiene solo un valor pequeño, debido a lo cual usualmente conviene a ser demasiado pequeño el voltaje que tiene la frecuencia del oscilador y que está aplicado entre la rejilla de control y el cátodo de cualquiera de los tubos.

5 Para suministrar un voltaje lo más alto posible que tenga la frecuencia del oscilador a las rejillas de control de las tripodas mezcladoras, la solicitud de patente principal N° 165.318 propone sintonizar a la frecuencia de las oscilaciones locales el circuito monofásico constituido por las impedancias conectadas en paralelo por parejas de las dos mitades del circuito push-pull (L1' L1'') y las impedancias de entrada conectadas en paralelo de los dos sistemas de descarga (C3', C3'') juntamente con las impedancias (L2, C2) comunes a los circuitos de entrada de los dos sistemas. En el presente caso, la expresión "circuito push-pull" debe entenderse que significa el conjunto de impedancias disponibles entre dos electrodos de entrada, no interconectados directamente, de los sistemas de descarga en los cuales pasan corrientes que tienen la frecuencia de las oscilaciones de entrada, y la expresión "circuito de entrada de un sistema de descarga" debe entenderse que significa todas las impedancias disponibles entre los electrodos de entrada de un sistema de descarga, y en las cuales circulan corrientes asociadas con dicho sistema y con la frecuencia de las oscilaciones locales asociadas con dicho sistema. El circuito push-pull está en general sintonizado a la frecuencia de las oscilaciones de entrada.

El efecto de la citada disposición puede explicarse con referencia a las figuras 2 y 3.



166002

La figura 2 representa el diagrama de sustitución de los circuitos de entrada de las dos triodos mezcladoras. En dicho diagrama se ve que los elementos Ll' , Ll'' , $C3'$, $C3''$, constituyen un puente de Wheatstone con respecto a las oscilaciones locales., Cuando este puente está en equilibrio, los elementos Lc y $C1$ están sin corriente, de modo que cada uno de ellos puede ser reemplazado por un cortocircuito. Así resulta el diagrama de sustitución representado en la figura 3, donde ll es la conexión en paralelo de Ll' y Ll'' , Co la conexión en paralelo de Co' y Co'' , $C3$ la conexión en paralelo de $C3'$ y $C3''$ y D la conexión en paralelo de las dos mitades de dipolo D' y D'' . Se comprenderá ahora fácilmente que el voltaje que tiene la frecuencia del oscilador establecida a la capacidad $C3$, esto es, el voltaje entre la rejilla de control y el cátodo de cada triodo, es máximo cuando ocurre resonancia en serie en el circuito Ll , $C2$, $L2$, $C3$. El circuito en cuestión debe, pues, sintonizarse a la frecuencia del oscilador. Además, sintonizando los circuitos Ll , $C2$, y $L2$, $C3$, individualmente cada uno a la frecuencia del oscilador, la radiación de las oscilaciones locales puede reducirse a un mínimo por la antena, D . En la práctica la inductancia de la bobina $L2$ y la capacidad del condensador $C2$, pueden hacerse variables para este objeto, y estos elementos pueden ajustarse de manera que sea mínima la radiación de las oscilaciones locales por la antena y máximo el voltaje que tiene la frecuencia del oscilador entre la rejilla de control y el cátodo de cada triodo.

El invento se basa en la idea de que el citado medio (la sintonización de dicho circuito a la frecuencia de las osci-

166002

10



44

MALA REPRODUCCION
POR DEFECTO DEL ORIGINAL

laciones locales), no conduce completamente al resultado que se busca en todas las condiciones, porque dicho circuito monofásico por lo común está amortiguado demasiado fuertemente. Además del amortiguamiento de entrada de los tubos mezcladores, este amortiguamiento debe también atribuirse a un retroacoplamiento negativo producido por la carga anódica capacitiva. En efecto, la capacidad de los condensadores C4' y C4" no debe elegirse demasiado alta, pues de otro modo sería demasiado baja la impedancia del circuito de media frecuencia L4', L4", C4', C4". De aquí que los condensadores C4' y C4" constituyan una impedancia no despreciable en relación con la frecuencia del oscilador, de manera que entre el ánodo y el cátodo de cualquiera de las triodos aparece un voltaje, anódico que tiene la frecuencia del oscilador y que está adelantado en fase en 90° con respecto al voltaje alterno de rejilla de control. Dicho voltaje anódico implica una corriente por la capacidad rejilla de control ánodo, que está en oposición de fase con respecto al voltaje alterno de rejilla de control, y por consiguiente surte un efecto amortiguador sobre dicho circuito. Se señala a este respecto que de manera análoga se produce también un amortiguamiento del circuito resonante de entrada L1', L1", C1, sintonizado a la frecuencia de las oscilaciones de entrada.

El invento tiene por objeto una mejora del circuito según la solicitud de patente principal, como resultado de la cual se evitan dichos inconvenientes. Según el invento, se hace uso de un retroacoplamiento positivo con relación a las oscilaciones locales, como resultado del cual dicho circuito monofásico es desamortiguado.

166002



1944

5 Una realización especialmente adecuada del invento se obtiene dando al retroacoplamiento positivo un valor tan alto que produzca las oscilaciones locales en este circuito. En este caso, se puede prescindir del oscilador especial C, lo cual significa una gran simplificación del circuito.

10 La corriente o voltaje de retroacoplamiento para el retroacoplamiento positivo se toman de una parte del circuito de salida en el cual aparecen las oscilaciones locales y las de entrada, de manera que tanto dicho circuito como el circuito de entrada del montaje están desamortiguados en relación con las oscilaciones de entrada. El retroacoplamiento positivo así obtenido con relación a las oscilaciones de entrada tiene la ventaja de que se obtiene una mejora de la relación señal a ruido.

15 El amortiguamiento de dicho circuito es en general diferente del amortiguamiento del circuito de entrada para las oscilaciones que llegan, entre otras cosas porque este último circuito es amortiguado por la antena en un grado mucho mayor. Por tanto es aconsejable que la fuerza del retroacoplamiento para las dos clases de oscilaciones se haga diferente, lo cual puede asegurarse tomando una corriente o voltaje adicionales
20 de retroacoplamiento de una parte del circuito de salida en la cual aparecen exclusivamente las oscilaciones locales o exclusivamente las oscilaciones que llegan.

25 En una realización adecuada del invento, el retroacoplamiento positivo se obtiene haciendo virtualmente inductiva la impedancia del circuito de salida para las oscilaciones locales, y si se quiere también para las oscilaciones de entrada. A este fin, por ejemplo, pueden intercalarse inductancias en



partes del circuito de salida en que aparecen tanto las oscilaciones locales como las de entrada, obteniéndose la deseada diferencia de intensidad del retroacoplamiento con respecto a ambas clases de oscilaciones por la inserción de una o más capacidades en una parte del circuito de salida en que aparecen exclusivamente las oscilaciones locales o exclusivamente las oscilaciones de entrada.

El invento se explicará más detalladamente con referencia a las figuras 4, 5 y 6 de los dibujos que representan realizaciones del mismo.

El circuito representado en la figura 4 corresponde virtualmente al de la figura 1, pero el condensador C2 y la inductancia L2 son regulables para que dicho circuito se pueda sintonizar a la frecuencia del oscilador en la forma arriba descrita. Además, según el invento, el conductor mediante el cual la unión de los condensadores C4' y C4" está conectada con el cátodo incluye una inductancia L7. Como en dicho conductor pasa exclusivamente una corriente con la frecuencia del oscilador, se obtiene como resultado de esto un retroacoplamiento positivo con respecto a las oscilaciones locales. De hecho, debido a la caída de voltaje al través de la bobina L7, se establece un voltaje anódico alterno que tiene la frecuencia del oscilador y retrasa el voltaje alterno de la rejilla de control en 90° , entre el ánodo y el cátodo de cada una de las triodos T' y T". Por consiguiente, por las capacidades rejilla de control/ánodo C7' y C7" pasan corrientes que tienen la frecuencia del oscilador y que están en fase con el voltaje alterno de la rejilla de control y así determinan desamortigua-



miento de dicho circuito. Este desamortiguamiento se eleva con preferencia a tal grado que el montaje tiende a engendrar oscilaciones con la frecuencia del oscilador, pudiendo en este caso prescindirse del oscilador especial O.

5 La figura 5 representa un montaje de circuito en que se hace uso al propio tiempo de un retroacoplamiento positivo con respecto a las oscilaciones de entrada. A este fin la bobina L7' es reemplazada por inductancias L8' y L8"m, las cuales están intercaladas en una parte del circuito de salida en que apare-

10 cen tanto las oscilaciones locales como las oscilaciones de entrada. Análogamente a lo que se ha dicho con relación a las oscilaciones locales, con respecto al circuito representado en la figura 4, se obtiene también ahora un retroacoplamiento positivo para las oscilaciones que llegan, como resultado de lo

15 cual el circuito resonante de entrada Ll', Ll", Cl, es desamortiguado y al mismo tiempo se obtiene un aumento en la relación señal a ruido.

Las inductancias de las bobinas L8' y L8" se eligen con preferencia de tal manera que la relación/señal a ruido sea

20 máxima, lo cual requiere por regla general un amortiguamiento prácticamente completo del circuito resonante de entrada Ll', Ll", Cl. Como el circuito resonante de entrada es amortiguado con relativa fuerza por la antena D', D", al paso que las oscilaciones locales son finfluidas solo enpequeño grado por la

25 antena, la intensidad requerida del retroacoplamiento con respecto a las oscilaciones de entrada es en general mayor que en relación con las oscilaciones locales, de manera que debe disminuirse el retroacoplamiento con relación a las oscilaciones lo-



166002

cales, que es determinado por las bobinas $L8'$ y $L8''$. En el montaje de la figura 5 esto se hace disponiendo un condensador C8 entre la unión de los condensadores $C4'$ y $C4''$ y los cátodos de las triodos. En este caso el condensador C8 es exclusivamente atravesado por una corriente que tiene la frecuencia del oscilador y por consiguiente reduce la intensidad del retroacoplamiento en relación con las oscilaciones locales sin actuar sobre el retroacoplamiento para las oscilaciones de entrada.

El mismo efecto puede obtenerse conectando un condensador C9 en paralelo con la conexión en serie de los condensadores $C4'$ y $C4''$. En el caso de simetría completa del circuito de salida este condensador exclusivamente atravesado por una corriente que tiene la frecuencia de las oscilaciones de entrada. Para mantener la debida sintonización del circuito compuesto por las inductancias $L4'$, $L4''$ y los condensadores $C4'$, $C4''$, C9 a la media frecuencia deben reducirse en magnitud correspondiente las capacidades de los condensadores $C4'$ y $C4''$, después de disponer el condensador C9. Esto da por resultado un aumento de la impedancia capacitativa del circuito de salida para las oscilaciones locales, de manera que cae la intensidad del retroacoplamiento en relación con las oscilaciones locales.

Como complemento, la figura 5 representa el condensador C8 y el condensador C9, pero en la práctica uno de estos condensadores es bastante. Haciendo variable uno de estos condensadores se puede haber variable la intensidad del retroacoplamiento con relación a las oscilaciones locales.

Cuando se desea que sea variable la intensidad del retroacoplamiento en relación con las oscilaciones de entrada,



166002

las inductancias de las bobinas $L8'$ y $L8''$ pueden además hacerse variables, o se pueden conectar condensadores variables en serie con estas bobinas.

5 La figura 6 representa un montaje del circuito según el invento, en el cual el circuito resonante de entrada $L1'$, $L1''$, $C1$, está dispuesto entre los cátodos de las triodos T' y T'' , estando las rejillas puestas juntamente a tierra mediante la inductancia $L2$. En este caso, la deseada reducción de intensidad del retroacoplamiento con respecto a las oscilaciones
10 locales puede conseguirse, análogamente al circuito representado en la figura 5, montando un condensador $C9$ en paralelo con la conexión en serie de los condensadores $C4'$ y $C4''$ y reduciendo en medida correspondiente la capacidad de los condensadores $C4'$ y $C4''$, o montando una inductancia $L9$ entre la unión
15 de los condensadores $C4'$ y $C4''$ y los cátodos. Cuando el retroacoplamiento en relación con las oscilaciones locales se ha de hacer mas fuerte que en relación con las oscilaciones de entrada (como puede ocurrir, por ejemplo, cuando las oscilaciones locales han de ser engendradas por el mismo montaje) esto puede hacerse en el circuito representado en la figura 5 reemplazando el condensador $C8$ por una inductancia o en el circuito representado en la figura 6, reemplazando la inductancia $L9$ por un condensador.

25 En lugar de dar al retroacoplamiento diferentes valores en relación con las oscilaciones de entrada y en relación con las oscilaciones locales, puede intercalarse una resistencia amortiguadora adicional en el circuito de entrada para una o ambas clases de oscilaciones. Esta resistencia amortiguado-

166002

166002

10



44

166002
MALA REPRODUCCION
POR DEFECTO DEL ORIGINAL

dora, puede, por ejemplo, montarse en paralelo con el condensador C1 cuando se necesita un amortiguamiento adicional para las oscilaciones de entrada. Cuando, en contraste con esto, se necesita un amortiguamiento adicional para las oscilaciones locales, puede disponerse al efecto una resistencia amortiguadora en serie con el condensador C2 o con la inductancia L2.

5

Esta solicitud, que corresponde a la presentada en Holanda el 13 de mayo de 1943, bajo el número 111.295, se acoge a los beneficios del artículo 51 del vigente Estatuto de Propiedad Industrial.

10

-o- N O T A -o-

Los puntos de invención propia y nueva que se presentan para que sean objeto de este CERTIFICADO DE ADICION, en España, son los siguientes:

15

1º - Un montaje de circuito mezclador en el cual las oscilaciones de entrada son suministradas en push-pull y las oscilaciones locales en montaje monofásico (en la misma fase) a los electrodos de entrada de dos sistemas de descarga, y en el cual el circuito constituido por las impedancias montadas en paralelo por parejas de las dos mitades del circuito push-pull

20



944 166002

5 y las impedancias de entrada conectadas en paralelo, juntamente con las impedancias comunes a los circuitos de entrada de los dos sistemas, está sintonizado a la frecuencia de las oscilaciones locales, según la solicitud de Patente N° 165.313, comprendiendo cada uno de los sistemas de descarga por lo menos un cátodo, un electrodo de entrada y un electrodo de salida, y empleándose un retroacoplamiento positivo con relación a las oscilaciones locales, como resultado de lo cual dicho circuito (monofásico) es desamortiguado.

10 2° - Un montaje del circuito mezclador según se reivindica en el punto 1°, en el cual la intensidad del retroacoplamiento positivo tiene tal valor que produce las oscilaciones locales en dicho circuito.

15 3° - Un montaje de circuito mezclador según se reivindica en los puntos 1° o 2°, en el cual la corriente o tensión de retroacoplamiento para el retroacoplamiento positivo se toma de una parte del circuito de salida en que aparecen tanto las oscilaciones locales como las oscilaciones de entrada, de manera que tanto dicho circuito como el circuito de entrada del montaje están desamortiguados en relación con las oscilaciones de entrada.

20 4° - Un montaje del circuito mezclador según se reivindica en el punto 3°, en el cual, además, una corriente o tensión de retroacoplamiento se toma de una parte del circuito de salida en la cual aparecen exclusivamente las oscilaciones locales o exclusivamente las oscilaciones de entrada, de manera que la intensidad del retroacoplamiento positivo resultante es diferente para ambas clases de oscilaciones.

166002



1944
MALA REPRODUCCION
POR DEFECTO DEL ORIGINAL

5 5º - Un montaje de circuito mezclador según se reivindica en cualquiera de los puntos 1º a 4º., en el cual el retroacoplamiento positivo se obtiene haciendo virtualmente inductiva la impedancia del circuito de salida para las oscilaciones locales y, si se desea, también para las oscilaciones de entrada.

10 6º - Un circuito mezclador según se reivindica en los puntos 4º y 5º., en el cual las inductancias intercaladas están en partes del circuito de salida en que aparecen tanto las oscilaciones locales como las de entrada, intercalándose una o mas capacidades en una parte del circuito de salida en que aparecen exclusivamente las oscilaciones locales o exclusivamente las oscilaciones de entrada.

15 7º - Un montaje de circuito mezclador virtualmente como se describe con referencia a las figuras 4, 5 y 6 de los dibujos adjuntos.

8º - Modificaciones introducidas en el objeto de la Patente principal.

20 Tal y como se ha descrito en la Memoria que antecede, representado en los dibujos que se acompañan y con los fines que se han especificado.

Esta Memoria consta de catorce hojas escritas por una sola cara.

Madrid, 10 MAYO 1944

P. A.

Alberto de Eizaburu

Per Rector

Ch/

100002

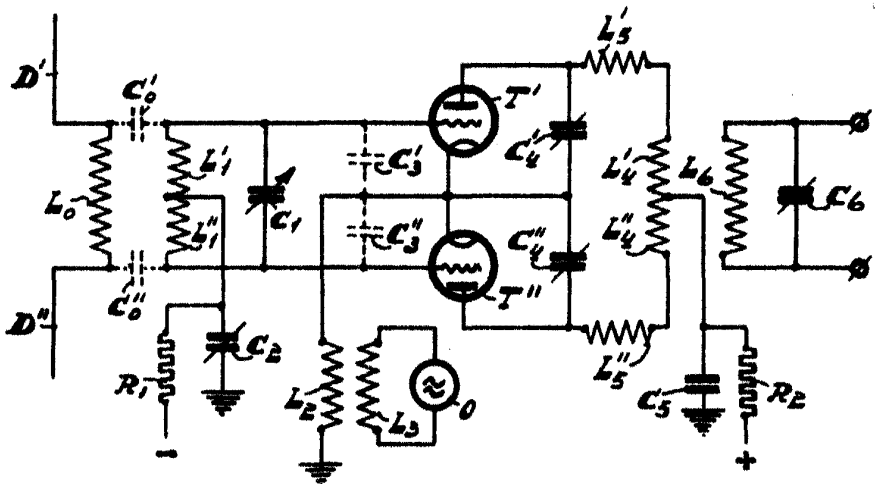


Fig. 1.

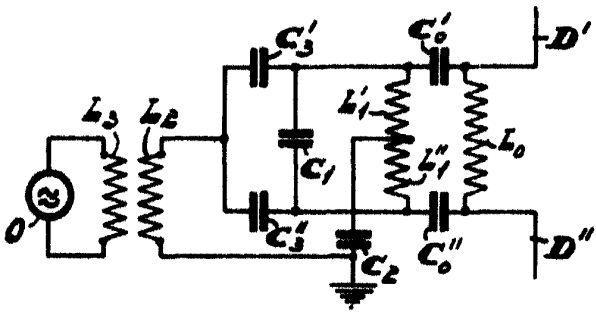


Fig. 2.

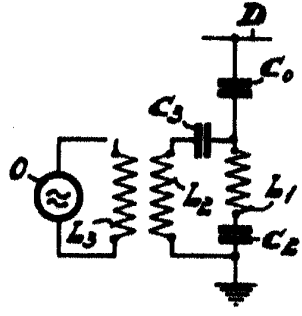


Fig. 3.

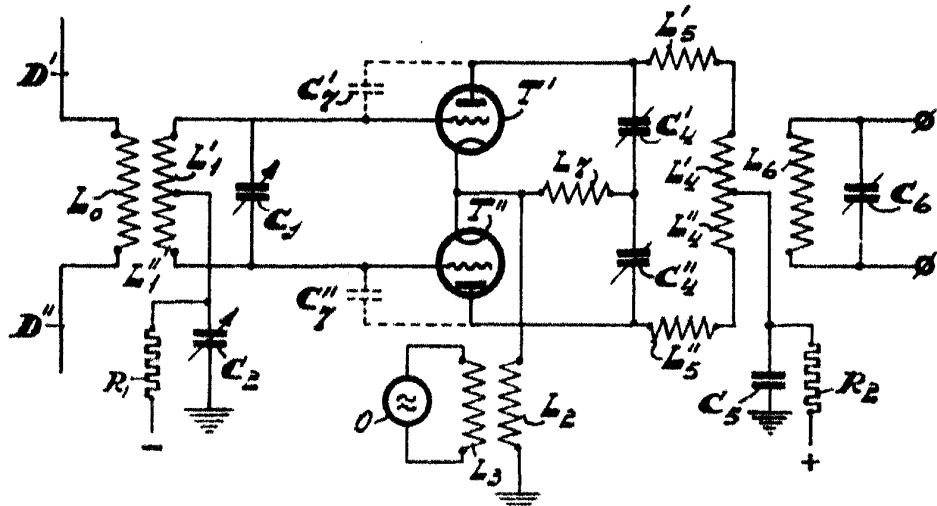
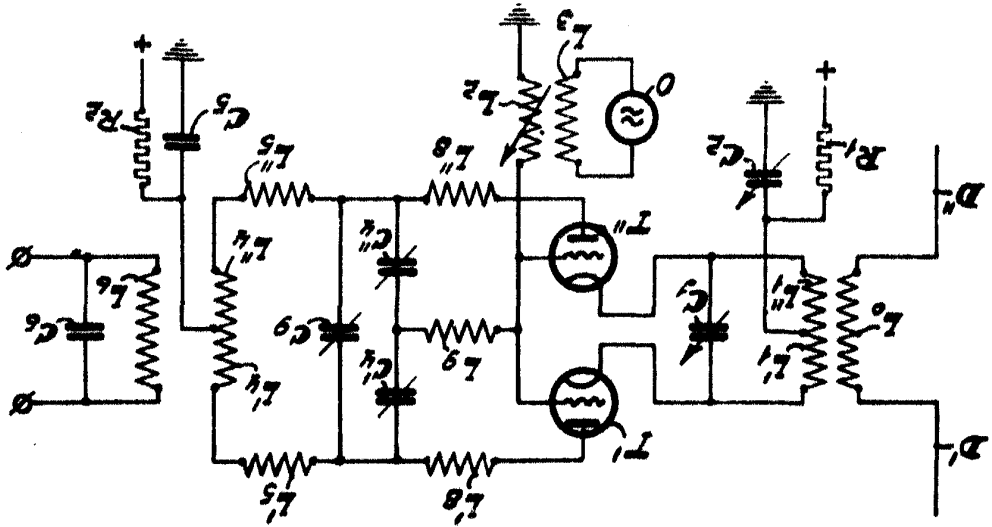


Fig. 4.

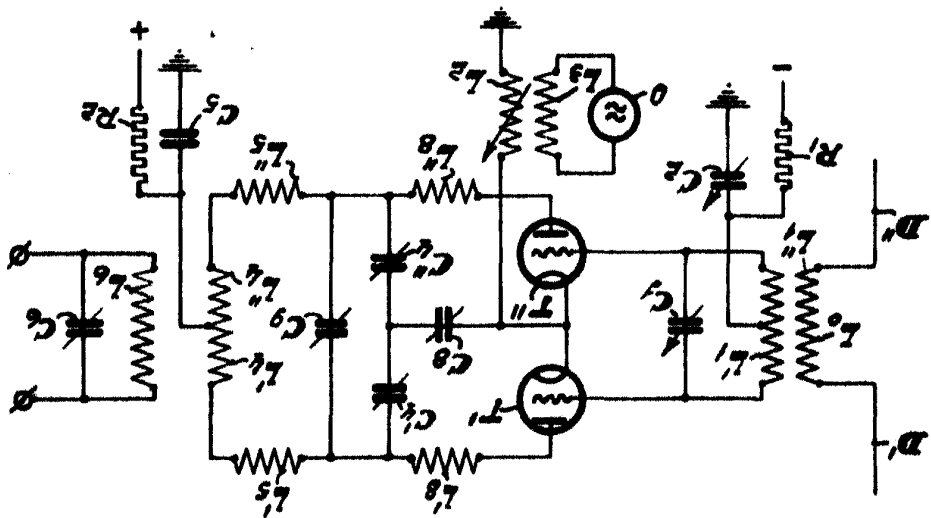
P.- A.-
[Handwritten signature]

Fig. 6.



P. - A. -

Fig. 5.



166902