

165999



SECCION TECNICA
CLASIFICACION C
CLASE B65
SUBCLASE D

Nº 165.999

MEMORIA DESCRIPTIVA

correspondiente a la solicitud de concesión de un...

MODELO DE UTILIDAD

SOLICITANTE: D. RAFAEL HINOJOSA SANCHIS

RESIDENCIA: Crtra. de Simat, s/n. JATIVA (VALENCIA).

ENUNCIADO: "CAJA PERFECCIONADA",

Prioridad: Patente n.º del

CG.

165999

16



1 El Estatuto vigente sobre Propiedad Industrial, de
26 de Julio de 1929, en su texto refundido publicado el 20
de Abril de 1930, establece los caracteres de patentabili-
5 dad de las invenciones de tipo industrial que tienen por
objeto obtener ventajas sobre lo ya conocido, admitiendo
por consiguiente como patentables, las nuevas máquinas, a-
paratos, instrumentos, procesos de fabricación, etc. La am-
plitud de conceptos previstos como patentables, ha llevado
10 al legislador a aclarar (Artº. 46) que la enumeración con-
tenida en dicho cuerpo legal es puramente enunciativa y no
limitativa, haciéndola extensiva incluso a los descubrimien-
tos de tipo científico (Artº. 47).

15 El Decreto de 26 de Diciembre de 1947, recogiendo
la Orden de 18 de Noviembre de 1935, confirma el criterio
legal de que también serán patentables los instrumentos, ob-
jetos, o partes de los mismos, que aporten a la función a
que son destinados, un beneficio o efecto nuevo, y en defi-
nitiva que constituyan una mejora sustancial sobre lo ante-
riormente conocido.

20 Pues bien, a tenor de lo expuesto, y en base al ar-
ticulado que recoge los conceptos expresados, debe conside-
rarse, que la invención a que se refiere la presente memo-
ria, constituye una novedad industrial, con características
y ventajas que la hacen merecedora del privilegio de explo-
25 tación exclusiva que por ella se solicita, premiando así
los méritos de quien aporta a la industria del país una me-
jora efectiva y precisamente comprendida entre las enuncia-
das por la Ley como patentables. (Arts. 46 y 47 en relación
con el 171, en su nueva redacción afectada por la Orden de
30 18 de Noviembre de 1.935).

165999



1

Pasando a describir el objeto de la invención por la cual se solicita el presente privilegio de Modelo de Utilidad se hace constar que la finalidad de la idea que vamos a describir es proporcionar al mercado y al público en general una caja perfeccionada, concebida con objeto de presentar una serie de compartimentos para alojamiento de pollitos o similares.

5

10

En tal sentido, la caja perfeccionada que se solicita, es del tipo que se constituye mediante un cuerpo cajeado rectangular, con paredes laterales inclinadas, que está compartimentado por paneles rematados entrecruzados, y cerrado por una tapa laminar, caracterizada esencialmente porque el anclaje de los paneles longitudinales y transversales que constituyen la compartimentación de la caja, a los testeros y costados de la misma, está determinado por ranuras angulares provistas en dichas paredes, a través de las cuales pasan unas solapas o lengüetas planas en " L " de los extremos de dichos paneles, mediante dobléz de los extremos de las mismas, para posteriormente volver a su origen planas, en tanto que al menos los cantos superiores de dichos paneles subdivisores presentan unas expansiones planas en " T " que atraviesan a ranuras en " U " de la tapa mediante dobléz de los extremos del tramo transversal, para volver posteriormente a su origen plano que determina la retención de la tapa laminar; estando los costados y testeros unidos entre sí por piezas angulares a modo de cantoneras, que sobresalen del nivel superior del cuerpo de la caja, determinando puntos de apoyo para el apilamiento de otra caja sobre ella, estando estas cantoneras constituidas ventajosamente por la propia lámina tro-

15

20

25

30



165999

1 quelada de la caja, en prolongación de dichos costados y
testeros doblados convenientemente .

5 Con objeto de aclarar gráficamente la idea que -
se describe se acompaña a esta Memoria, como parte integran-
te de la misma, un juego de dibujos en los que se represen-
ta lo siguiente:

10 La figura 1ª corresponde a una vista en perspec-
tiva de la tapa laminar -1-, la cual presenta unas ranuras
en "U" -2-, así como una pluralidad de pequeños orificios
-3-, repartidos por su superficie.

15 la figura 2ª corresponde a una vista en perspec-
tiva de los paneles -4- y -5-, los cuales están en disposi-
ción entrecruzada, presentando en sus extremos unas lengüe-
tas planas en "L" -6-, así como en sus cantos superiores -
unas expansiones planas en "T" -7-, en tanto que en sus can-
tos inferiores presenta unas expansiones triangulares -8-.

20 La figura 3ª corresponde a una vista en perspec-
tiva de la caja -9-, la cual presenta a sus costados -10-
y a sus testeros -11- unidos entre sí por piezas angulares
-12- a modo de cantoneras, las cuales pueden estar consti-
tuidas por la propia lámina troquelada de la caja -9-, o
bien estar constituidas convencionalmente a la caja -9- ,
dichas cantoneras -12- presentan una zona sobresaliente -13-
del nivel de la caja -9-, determinando puntos de apoyo pa-
ra el apilamiento vertical de otras cajas semejantes, a su
vez los costados -10- y los testeros -11- presentan unas
ranuras angulares -14-, destinadas para recibir las lengüe-
tas -6- de los paneles -4- y -5-, presentando en su fondo
-15- unas ranuras -16- para recibir las expansiones trian-
gulares de los citados paneles -4- y -5-. Tanto el fondo -15-

1

5

10

15

20

25

30



1 como los testeros -11- y los costados -10- de la mencionada
caja -9-, presenta una pluralidad de orificios -17- que sir-
ven como respiraderos.

5 La figura 4ª corresponde a un detalle en perspec-
tiva de uno de los extremos de los paneles -4- y -5-, mos-
trando la doblez que se efectua en las lengüetas en "L" -6-.

10 La figura 5ª corresponde a un detalle en perspec-
tiva de uno de los cantos superiores de los paneles -4- ó
-5-, mostrando las dobleces que se efectuan en sus expansio-
nes en "T" -7-.

Por último la figura 6ª corresponde a un detalle
en perspectiva, del montaje de la tapa -1- y de los paneles
-4- y -5- en la caja -9-.

15 De la descripción de los dibujos que antecede
se deduce practicamente la constitución y el funcionamiento
del objeto de la invención, que es como sigue:

20 Los paneles -4- y -5- se anclan en la caja -9-,
al introducir sus expansiones triangulares -8- en las ranu-
ras -16- del fondo -15- de la caja, al tiempo que las len-
güetas en "L" -6- se doblan por un extremo y se introducen
en las ranuras angulares -14-, volviendo posteriormente las
lengüetas -6- a su posición primitiva. La tapa -1- se ancla
en la caja -9-, al doblar los dos extremos de las expansio-
25 nes planas -7- de los paneles -4- y -5-, introduciendolas
seguidamente en las ranuras en "U" -2- de la tapa -1-, y -
volviendo posteriormente los citados extremos doblados a su
posición primitiva. Por último a las uniones de los costa-
dos -10- y de los testeros -11- de la caja -9-, presentan
unas cantoneras angulares -12-, las cuales pueden estar -
30 constituidas por piezas angulares independientes, o bien -

165999



1

por la propia lámina troquelada de la caja -9-, presentando a su vez una zonas sobresalientes -13-, que determinan puntos de apoyo para el apilamiento vertical de otras cajas semejantes.

5

No se considera necesario hacer más extensa esta descripción para que cualquier persona perita en la materia comprenda perfectamente la idea que se desea patentar, así como las ventajas que de su realización industrial han de derivarse, y que brevemente aludidas en sus puntos más señalados son las siguientes:

10

1ª.- Sencillez de fabricación, por cuanto que los elementos de la caja perfeccionada, se elaboran a través de un proceso simplificado, en cuanto a fases operativas, que es determinante de costos muy asequibles en general.

15

2ª.- Facilidad de montaje, gracias a la organización de la caja perfeccionada, que permite un acoplamiento rápido entre piezas, practicable por mano de obra no especializada, lo que se traduce en ahorros importantes de tiempo y energía, y

20

3ª.- Novedad funcional, determinada por la disposición de la caja de compartimentos, así como de tapa y cantoneras de refuerzo, que hacen de la caja un medio ideal para el alojamiento de pollitos o similares, lo cual constituye un avance importante en la tecnica aplicada a la fabricación de cajas, por el aliciente que representa para la practica, por lo que es evidente que el Modelo solicitado adquiere una utilidad practica singular por el beneficio o efecto nuevo que aporta a la función a que se destina.

25

30

165999



1

Por todo ello, y para evitar posibles imitaciones se presenta esta solicitud, pidiendo la explotación exclusiva de la idea descrita, de acuerdo con las consideraciones y puntos que se desean reivindicar, que se concretan en las páginas siguientes:

5

10

15

20

25

30

165999

- 8 -



1971

1 Hecha la descripción a que se refiere la memoria
que antecede, es preciso insistir en que los detalles de
realización de la idea expuesta, pueden variar, es decir,
5 que pueden sufrir pequeñas alteraciones, basadas siempre
en los principios fundamentales de la idea, que son en esen
cia los que quedan reflejados en los párrafos de la descrip
ción hecha. En efecto, el Artículo 48 del Estatuto vigente
sobre Propiedad Industrial, establece como no patentables,
10 en su apartado tercero, "los cambios de forma, dimensiones,
proporciones y materias de un objeto ya patentado" fijando
así el criterio del legislador en el sentido de que paten
tada una idea que pueda dar lugar a una realidad práctica
e industrializable, nadie podrá apoyarse en ella para, a
pretexto de haber introducido ligeras modificaciones, pre
15 sentarla como nueva y propia.

Este principio, en cuanto al alcance de la protec
ción del objeto patentado se refiere, se halla confirmado
por numerosas Sentencias del Tribunal Supremo, y entre -
20 ellas, como más terminantes, en las de fechas 16 de octubre
de 1954, 23 de enero de 1959, 20 de marzo de 1964 y otras.

Establecido el concepto expresado, en cuanto a la
amplitud que debe darse a la protección solicitada, se re
25 dacta a continuación la Nota de Reivindicaciones, de acuer
do con lo que se establece en el último párrafo del apar
tado tercero del Artículo 100 de la Ley, sintetizando así
las novedades que se desean reivindicar:

NOTA DE REIVINDICACIONES

30 En resumen, el privilegio de explotación exclusi
va que se solicita, recaerá sobre las reivindicaciones si
guientes:



165999

1
5
10
15
20
25
30

1ª.- CAJA PERFECCIONADA, del tipo que se constituye mediante un cuerpo cajado rectangular, con paredes laterales inclinadas, que está compartimentado por paneles rematados entrecruzados, y cerrado por una tapa laminar, caracterizada esencialmente porque el anclaje de los paneles longitudinales y transversales que constituyen la compartimentación de la caja, a los testeros y costados de la misma, está determinado por ranuras angulares provistas en dichas paredes, a través de las cuales pasan unas solapas o lengüetas planas en "L" de los extremos de dichos paneles, mediante dobléz de los extremos de las mismas, para posteriormente volver a su origen planas, en tanto que al menos los cantos superiores de dichos paneles subdivisores presentan unas expansiones planas en " T " que atraviesan a ranuras " U " de la tapa mediante dobléz de los extremos del tramo transversal, para volver posteriormente a su origen plano que determina la retención de la tapa laminar; estando los costados y testeros unidos entre sí por piezas angulares a modo de cantoneras, que sobresalen del nivel superior del cuerpo de la caja, determinando puntos de apoyo para el apilamiento de otra caja sobre ella, estando estas cantoneras constituidas ventajosamente por la propia lámina troquelada de la caja, en prolongación de dichos costados y testeros doblados convenientemente.

2ª.- Se reivindica por último, como objeto sobre el que ha de recaer el Modelo de Utilidad que se solicita " CAJA PERFECCIONADA ".

Todo conforme queda descrito y reivindicado en

165999



1971

1

la presente Memoria que consta de diez páginas mecanografiadas y dibujos que se acompañan.

Madrid, 10 febrero de 1.971

BERNARDO UNGRIA
P.P.

5

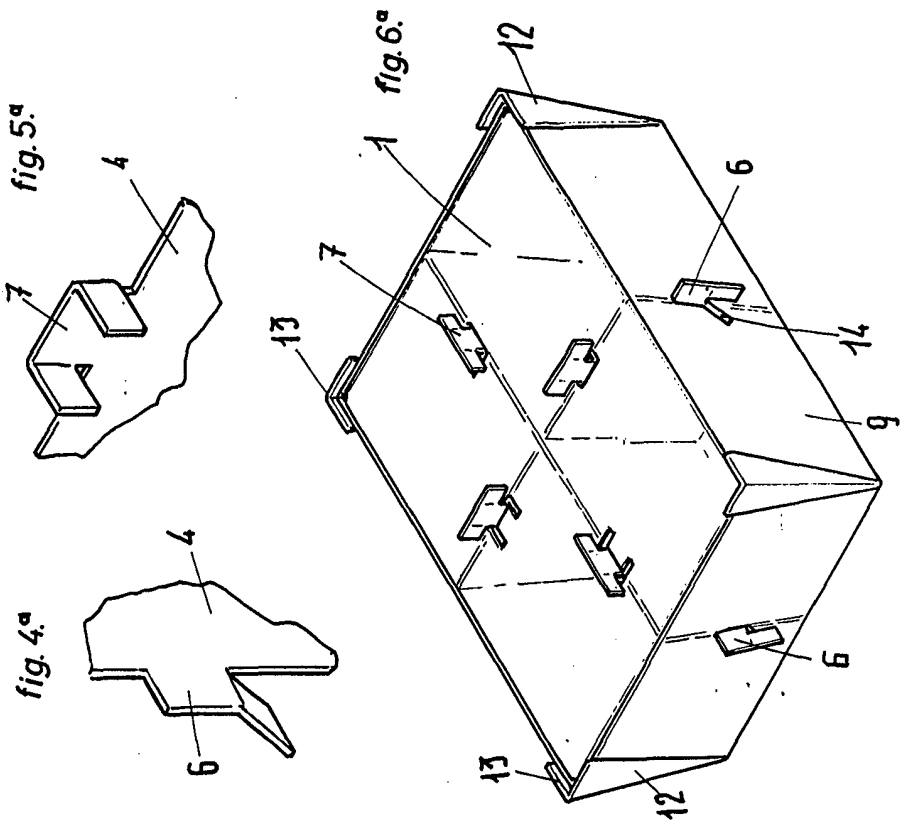
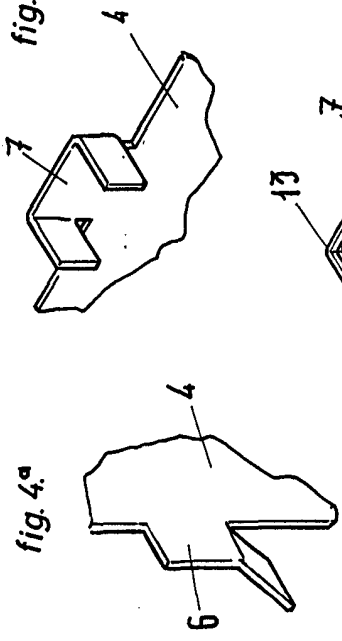
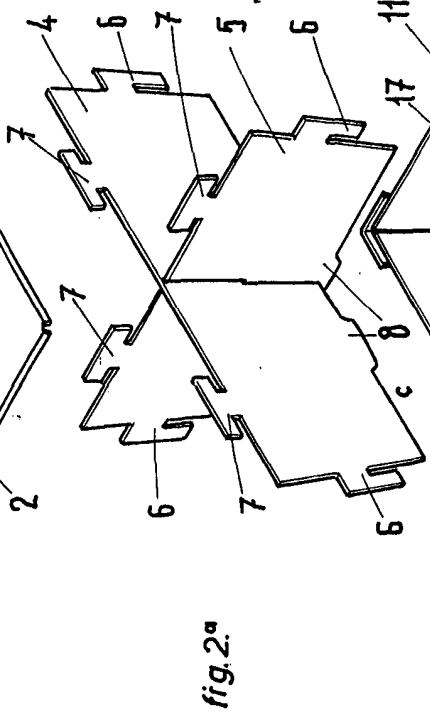
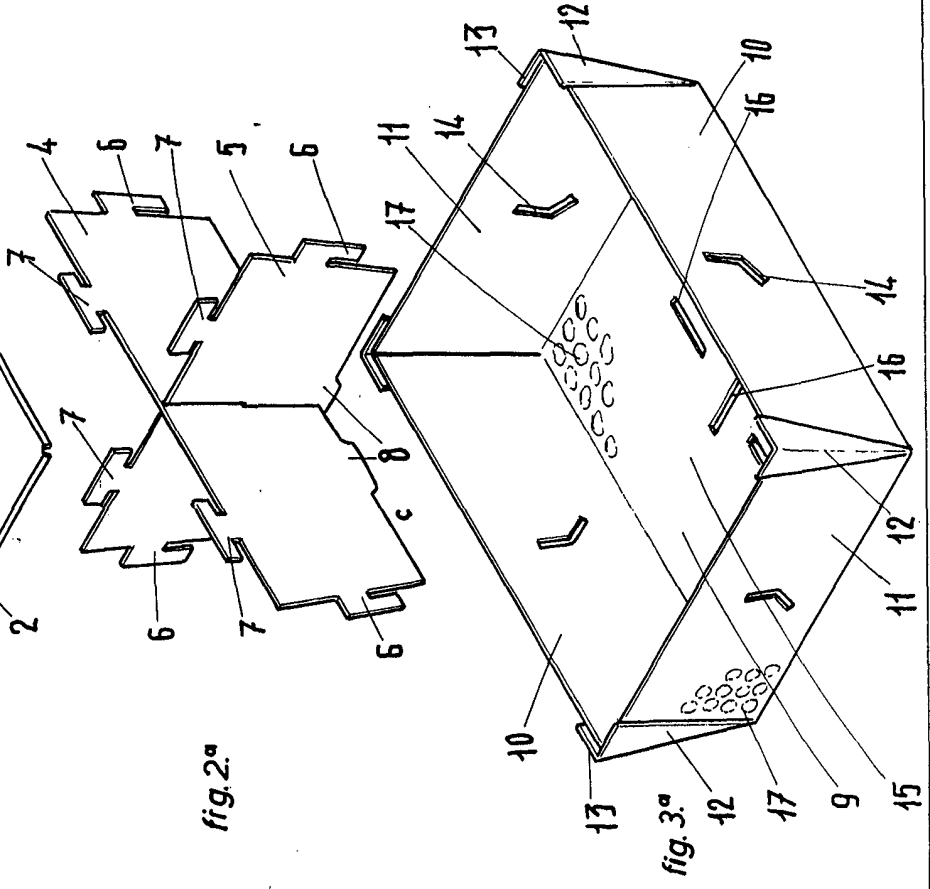
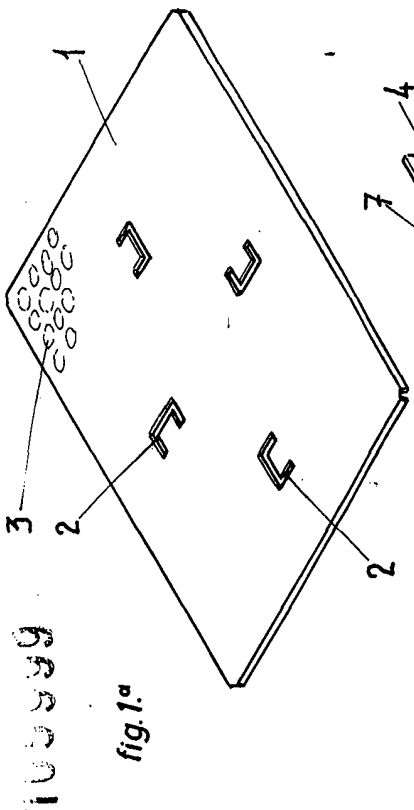
10

15

20

25

30



ESCALA VARIABLE
 Madrid, 10 de Febrero de 19 71
 BERNARDO UNGRIA
 P. P.