

16-273

165990

165990

10 FEB 1917



SECCION DE	
CLASIFICACION	
CLASE	E04 F16
SUBCLASE	G M

- 1 -

MEMORIA DESCRIPTIVA

que se acompaña

a la solicitud de

registro de **MODELO DE UTILIDAD** por veinte años en España, a favor de **DON JOSE BAGANT PITARCH**, residente en **CASTELLON DE LA PLANA**, Ctra. Nacional Va lencia-Barcelona, Km. 63,8, de nacionalidad española,

por:

" **DISPOSITIVO PARA TRACCIONAR PUNTALES** "



165990

5

La invención a que se refiere la presente memoria, constituye una novedad industrial con características y ventajas que la hacen merecedora del privilegio de explotación exclusiva que por ella se solicita, de acuerdo con las prescripciones del Estatuto vigente - sobre Propiedad Industrial de 26 de Julio de 1.929, texto refundido, publicado el 30 de Abril de 1.930.

10

El presente registro de Modelo de Utilidad concierne como su enunciado indica a un dispositivo para traccionar puntales, de acuerdo con la descripción detallada que del mismo se realiza, debiendo interpretarse siempre este concepto en su más amplio sentido y nunca en limitativo.

15

Para la debida comprensión de este objeto, se adjunta a la presente memoria descriptiva una hoja de planos, en la que a título de ejemplo se representan todas y cada una de las partes que lo forman y relación que guardan entre sí.

En dicha hoja de dibujos que representan una vista en sección longitudinal del dispositivo cuyo registro se preconiza, se aprecian las siguientes referencias:

20

1.- Tubo puntal telescópico ajustado en virtud de sus distintos diametros lo que permite aumentar o reducir selectivamente su propia longitud.

25

2.- Casquillo envolvente perifericamente sobre el tubo de puntal -1-, situado solidariamente con las anillas de tracción para establecer las distintas longitudes del elemento telescópico.

El casquillo se prolonga por debajo de la carcasa envolvente dotada de asas de desplazamiento y presenta un acodamiento anular, previsto para contactar con las arandelas -3-.

30

3.- Arandelas de especiales características, montadas tandem sobre el casquillo -2- y que forman parte integrante de la carcasa portadora de las asas, estando unidas por escuadras a esta y al men

16-2:73

165990



cionado casquillo -2-.

Tal como queda anteriormente explicado el tope interior del casquillo -2- alojado en la cavidad formada en la tuerca -5-, contacta en sus desplazamientos con la arandela -3- adyacente, limitando su recorrido.

35

4.- Pasador de características especiales, que se aloja en sentido diametral, respectivamente en el tubo del puntal -1- y casquillo -2- inmovilizando en una posición fija a dichos elementos.

5.- Tuerca que forma parte de la carcasa portadora de las asas de tracción de los tubos telescópicos.

40

Este dispositivo será fabricado en cualquier clase de material metálico adecuado, siendo su forma y dimensiones las más convenientes, no existiendo sobre el particular ninguna limitación.

Hecha la descripción precedente, es preciso añadir que los detalles de realización de la idea expuesta, pueden variar, sin que por ello cambie la esencia de la invención, que es la que se desprende de los párrafos que anteceden y se reivindica en la siguiente

45

N O T A

En resumen: El Modelo Industrial, que se solicita recaerá sobre las reivindicaciones siguientes:

50

1a.- Dispositivo para traccionar puntales, caracterizado esencialmente por la combinación de dos tubos telescópicos ajustados diametralmente para facilitar su extensión y ampliación de longitud, existiendo un casquillo envolvente perifericamente sobre el tubo de menor diametro, contando con una perforación diametral que facilita el alojamiento eventual de un pasador para asegurar el posicionado de estos elementos asociado, prolongándose el casquillo hacia el interior de una tuerca y presentando un terminal acodado que actúa de tope sobre una de las dos arandelas adaptadas permanentemen

55

60

165990



te sobre la tuerca y en el casquillo referido, comportando dicha tuerca unas anillas salientes para facilitar la tracción de los puntales.

2ª.- DISPOSITIVO PARA TRACCIONAR PUNTALES.

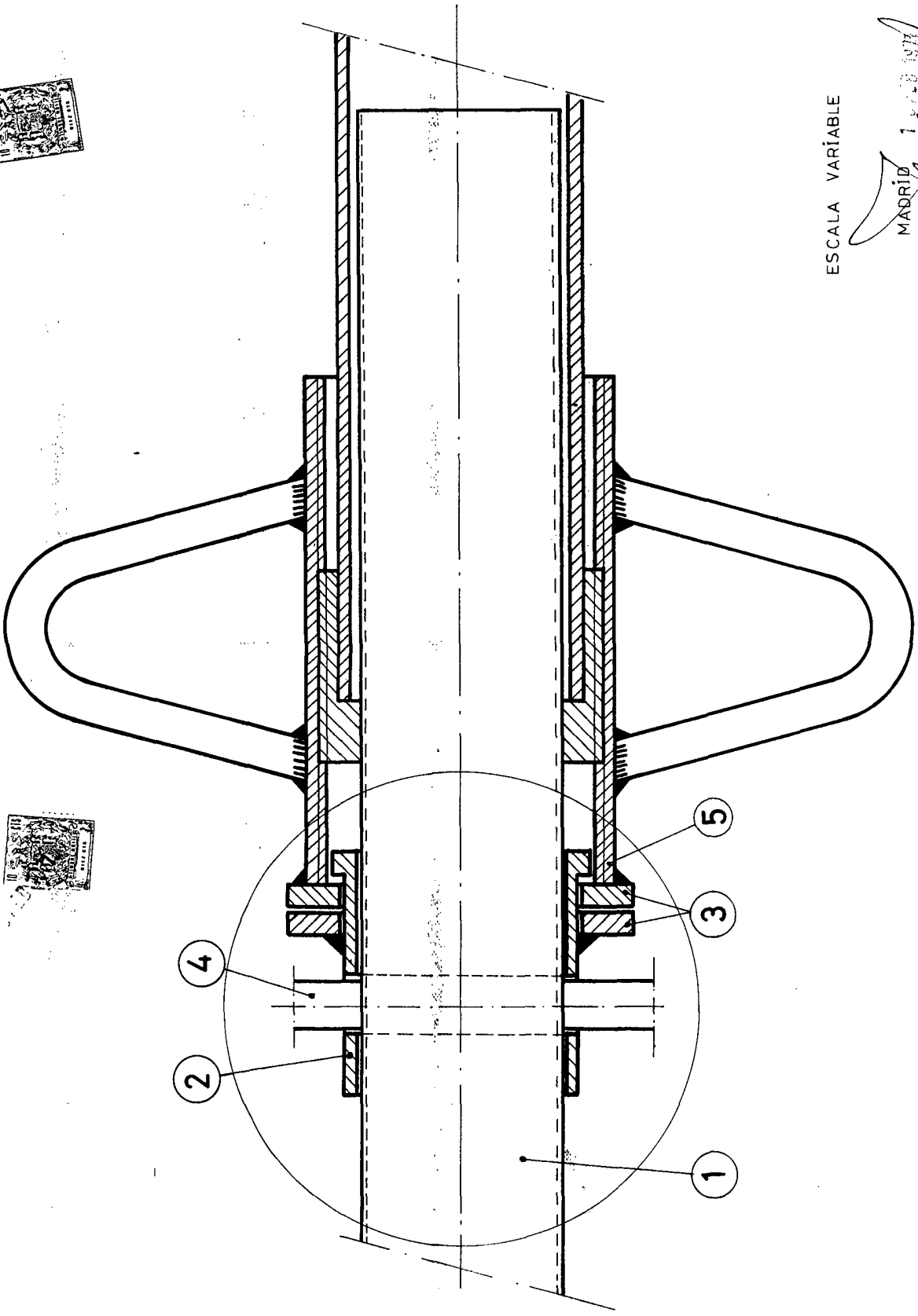
Tal y como se describe en el cuerpo de esta memoria, se reivindica en su nota y se representa en la adjunta hoja de planos.

Esta memoria descriptiva consta de cuatro hojas, foliadas y mecanografiadas por una sola de sus caras y a dos espacios.

MADRID,

10 FEB 1971

JOSE LAHIDALGA,



ESCALA VARIABLE

MADRID 1 FEB 1911
Julien