

165981

165981

165981

MEMORIA DESCRIPTIVA

D. José María DOMINGO BARRALÍO.- TARRASA (Barcelona)



16581

16581

**PATENTE DE INVENCION**

por 20 años

para "Un aparato para teñir fibras textiles, con circulación del baño tintóreo" - - - - -

a favor de Don José María DOMINGO BARGALLÓ, de nacionalidad y residencia españolas.

**MEMORIA DESCRIPTIVA**

5 La patente de invención a que se refiere la presente memoria descriptiva recae sobre un aparato para teñir fibras textiles, en el cual el baño tintóreo está afectado de un movimiento circulatorio y de una cribación doble, con lo que se obtiene una eficacia efectiva en la acción del baño, y se consigue que éste se mantenga siempre uniforme en su composición y por lo tanto en sus efectos sobre las fibras que se trata de teñir.

10 El aparato puede estar dispuesto para el tratamiento de madejas o bien, con ligeras variantes, para el de fibras en rama, en bobinas o en mecha, obteniéndose con el mismo constantemente efectos de una gran uniformidad en el tinte.

15 El referido aparato puede construirse con materiales variables, especialmente por lo que se refiere al recipiente o "barca" en cuya capacidad se tratan



las materias que han de ser teñidas; por ejemplo, las paredes de dicha barca pueden ser formadas con madera o con planchas de acero inoxidable.

5 El aparato se compone de dos secciones, en una de las cuales se halla instalado un motor eléctrico que mueve un árbol vertical al que va fijo un tornillo o helicoides de empuje con el cual se produce por una parte la absorción del baño tintóreo y por la opuesta su impulsión para que este baño, en el cual está sumergido el helicoides, esté afectado de un movimiento circular con el que se le obliga a pasar a través de unos orificios que en gran cantidad están dispuestos en dos fondos situados uno en la parte superior y otro en la inferior de la cuba, recipiente o barca que contiene el baño tintóreo, para que éste presente la debida uniformidad de acción sobre las fibras textiles que se han de tratar.

20 La barca o cuba de contención del baño está provista de una tapadera que se levanta mediante la acción de un polipastos, y que lleva anexa una armazón con orificios que sirven de apoyo a unos travesaños de los cuales se suspenden las madejas que han de ser teñidas.

25 Cuando se trata de teñir fibras en rama, en mecha o en bobinas, estas fibras se colocan en estantes dispuestos a diferentes alturas de la cuba, llevando dichos estantes correspondientes perforaciones para que los baños puedan atravesarlos.

30 En los dibujos adjuntos se representa, a título solamente de ejemplo no limitativo, un caso de ejecución del aparato objeto de la patente de invención de que se trata:

La figura 1 es una sección vertical transversal del referido aparato:

35 La figura 2 es una proyección horizontal del mismo; y

La figura 3 es una proyección lateral de la tapadera.

40 En 1 se representa el recipiente, cuba o barca para contener los baños tintóreos, que va anexa o yuxtapuesta a una caja 2 en la cual está dispuesto un motor eléctrico 3 de eje vertical, el cual eje es continuación del 3' que lleva unido un helicoides contenido en el interior de la caja o cárter 4; en 5 está dispuesta una toma de vapor que se utiliza para la calefacción de los baños, y en 6 una tubería de entrada para el líquido del

16581



- 3 -

165981

baño, que puede vaciarse por una válvula 7.

5 El recipiente o barca 1 lleva una tapadera 8, la cual está provista en sus paredes anexas laterales de orificios como los 9, 10, que sirven de apoyo a travesaños que se colocan para suspender de los mismos las madejas que han de ser teñidas.

10 La barca o cuba 1 tiene cerca de su fondo un tabique 11 provisto de gran número de orificios, estando dispuesto otro tabique análogo 12 en la tapadera 8, la cual tiene unida una anilla 13 para poder levantarla merced al auxilio de un polipastos a que está aplicada la cuerda 14.

15 Provista la cuba o barca 1 del correspondiente baño tintóreo, este baño por acción del helicoides alojado dentro de la caja 4 sufre un movimiento de circulación que le obliga a atravesar los orificios del tabique 11 situado hacia el fondo de la cuba o barca 1, y también los orificios del tabique 12 unido a la tapadera 8, con lo cual el baño adquiere gran uniformidad por la remoción que experimenta, y se aplica asimismo muy uniformemente a las madejas suspendidas de los travesaños apoyados en los orificios como 9, 10, obteniéndose una gran eficacia en el teñido resultante de la disposición descrita y representada.

25 Ya hemos dicho que en el caso de que se trate de teñir fibras en rama, en mecha o en bobinas, estas materias se colocan en estantes dispuestos a diferentes alturas en la barca o cuba 1.

30 El aparato descrito puede sufrir modificaciones accesorias que no afecten a su esencialidad.

#### NOTA

Por la patente de invención a que se refiere la presente memoria descriptiva se REIVINDICA:

35 1.- La propiedad y la explotación exclusiva de un aparato para teñir fibras textiles, con circulación del baño tintóreo, el cual se compone de dos secciones, en una de las cuales se halla instalado un motor eléctrico que mueve un árbol vertical al que va fijo un tornillo o helicoides de empuje con el cual se produce por una parte la absorción del baño tintóreo y por la opuesta su impulsión para que este baño, en el cual está sumergido el helicoides, esté afectado de un movimiento circulatorio con el que se le obliga a pasar a través de

16581

16581



- 4 -

5 unos orificios que en gran cantidad están dispuestos en dos fondos situados uno en la parte superior y otro en la inferior de la cuba, recipiente o barca que contiene el baño tintóreo, para que éste presente la debida uniformidad de acción sobre las fibras textiles que se han de tratar.

10 2.- La propiedad y la explotación exclusiva del aparato consignado en la reivindicación precedente, en el cual la barca o cuba de contención del baño está provista de una tapadera que se levanta mediante la acción de un polipastos, y que lleva anexa una armazón con orificios que sirven de apoyo a unos travesaños de los cuales se suspenden las madejas que han de ser teñidas.

15 3.- La propiedad y la explotación exclusiva del aparato referido en las reivindicaciones anteriores, en el cual cuando se trata de teñir fibras en rama, en mecha o en bobinas, estas fibras se colocan en estantes dispuestos a diferentes alturas de la cuba, llevando dichos estantes correspondientes perforaciones para que los  
20 baños puedan atravesarlos.

25 4.- La propiedad y la explotación exclusiva del aparato consignado en las reivindicaciones precedentes, en el cual el baño tintóreo está afectado de un movimiento circulatorio y de una cribación doble, con lo que se obtiene una eficacia efectiva en la acción del baño, y se consigue que éste se mantenga siempre uniforme en su composición y por lo tanto en sus efectos sobre las fibras que se trata de teñir.

30 5.- La propiedad y la explotación exclusiva del objeto de la patente, sean cuales fueren las circunstancias que concurran con su esencialidad definida en las anteriores reivindicaciones, cual objeto es:

"Un aparato para teñir fibras textiles, con circulación del baño tintóreo".

Consta la presente memoria de cuatro hojas foliadas, escritas por una sola cara.

Barcelona, 20 de Abril de 1944.

P. p. de Don José María DOMINGO BARGALÍO,

165981

165981



FIG. 3

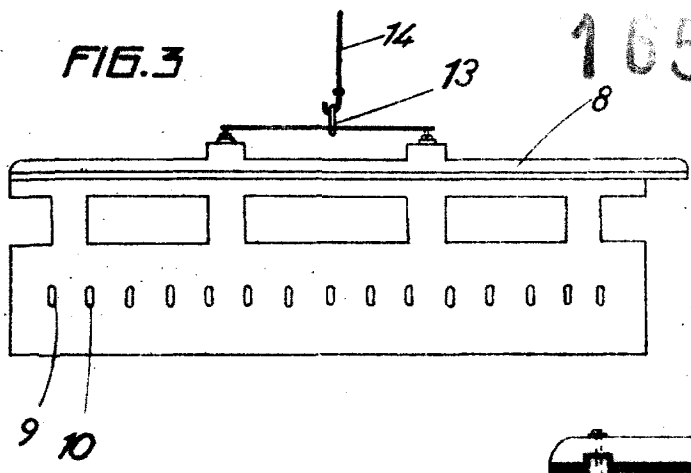
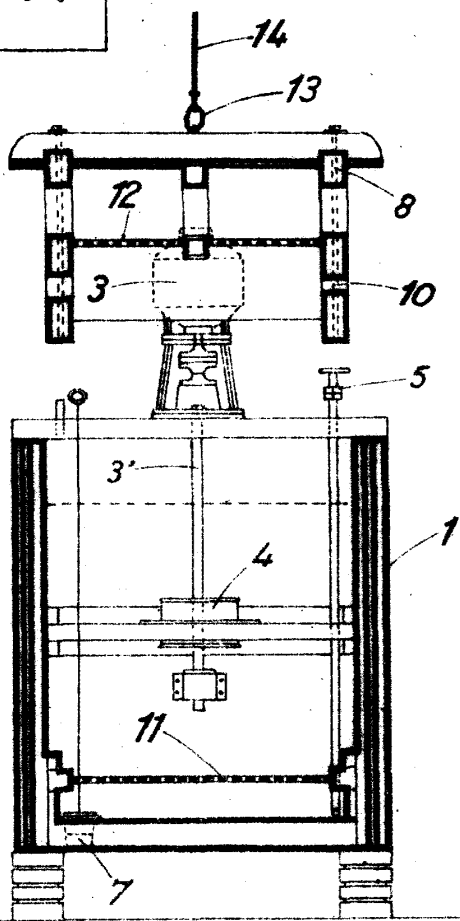


FIG. 1



ESCALA VARIABLE  
Barcelona 20 ABR. 1944

*M. Bargallo*

FIG. 2

