

165969

165969



MODELO DE UTILIDAD

Que por veinte años para España y sus Provincias de Ultramar se solicita, a favor de UNIDADES ELECTROMETALICAS;S.A. de nacionalidad española, domiciliado en Marqués de San Esteban nº 17-3º GIJON(España) por "ARMARIO METALICO ESTANCO DES-MONTABLE!"

Memoria Descriptiva

Dada la actual tendencia al empleo de armarios metálicos desmontables en las instalaciones eléctricas, el armario metálico estanco cuyo Modelo de Utilidad se solicita, supone un importante avance en este campo, por su sencillez de montaje, la gran vacilidad con que permite realizar las instalaciones

5



y por estar previsto para poder instalar en él todo tipo de aparellaje a distintas alturas y profundidades según se precise.

10 Las características más notables del armario propuesto serán mejor apreciadas con ayuda de la descripción que seguidamente se realiza de los dibujos adjuntos, ilustrativos de un ejemplo de realización, no limitativo, y en los que:

La figura 1 es una vista frontal del armario.

La figura 2 es una vista lateral del armario.

15 La figura 3 es una vista en perspectiva de un modelo de bastidor.

Según puede apreciarse en dichos dibujos el armario que como ejemplo de ejecución se describe está integrado por:

20 Un fondo 1 que se fija directamente a la pared y sobre el cual se monta mediante tornillos un bastidor realizado con perfiles especiales 2 y 3, siendo estos desplazables tanto en el sentido de la profundidad como en altura mediante un sistema de cremallera, lo cual permite instalar el aparellaje en cualquier posición y a profundidad adecuada.

25 Dos placas amovibles 4, que se fijan sobre el fondo y



que están destinados a recibir los cables de alimentación y salida.

El cuerpo 5, que se fija sobre el fondo con gran facilidad mediante un sistema de cuatro grapas especiales.

30 La puerta 6, que cierra sobre junta de goma para procurar una buena estanqueidad y va montada sobre el cuerpo del armario mediante bisagra invisible que permiten montar y desmontar ésta con gran rapidez desbloqueando el seguro de que están dotadas cada una de las bisagras.

35

#### N O T A

El Modelo de Utilidad, que por veinte años se solicita, deberá recaer sobre las siguientes:

#### REIVINDICACIONES

40

1ª.-"ARMARIO METALICO ESTANCO DESMONTABLE", caracteriza do porque, con objeto de permitir la fijación del aparellaje en cualquier posición y a la profundidad que se precise, está dotado de un bastidor de perfiles desplazables sobre cremalleras.

45

2ª.-"ARMARIO METALICO ESTANCO DESMONTABLE", según la reivindicación 1, caracterizado además por el hecho de presen

165969



tar dos placas empiables destinadas a recibir los cables de alimentación y salida, y que se adaptan sobre el fondo, de tal manera que puede terminarse totalmente la instalación antes de acoplar el cuerpo y la puerta del armario.

50

3º.-"ARMARIO METALICO ESTANCO DESMONTABLE", según las reivindicaciones 1 y 2, caracterizado además por cuatro grapas de tornillo, mediante las cuales se acopla dicho armario sobre el fondo.

55

4º.-"ARMARIO METALICO ESTANCO DESMONTABLE", según reivindicaciones anteriores, caracterizado además porque la puerta cierra sobre una junta de goma y va soportada por bisagras interiores, invisibles desde el exterior, dotadas cada una de un seguro que, al ser desbloqueado, hace posible montar y desmontar la puerta con gran rapidez.

60

5º.-"ARMARIO METALICO ESTANCO DESMONTABLE"

Todo ello, tal y como queda descrito y reivindicado en la presente memoria descriptiva, que consta de 4 hojas foliadas y mecanografiadas por una sola cara, a la que se acompañan los dibujos que la ilustran.

165069

65

Madrid a, 8 MAYO 1969

*Carlo Barbero*

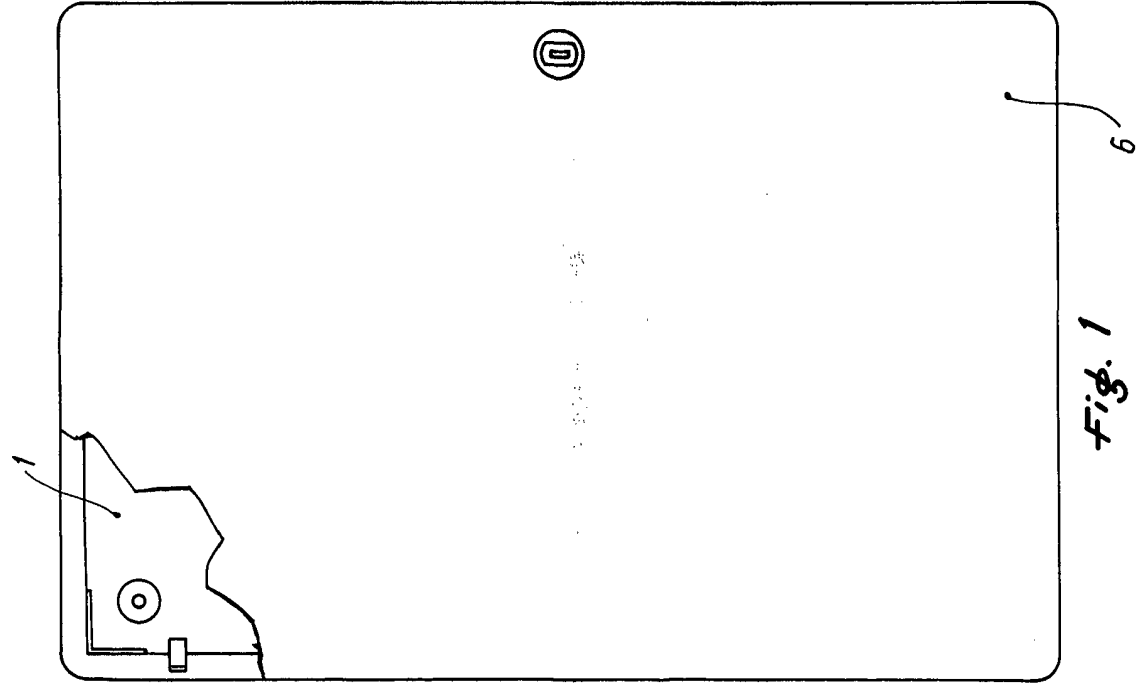


Fig. 1

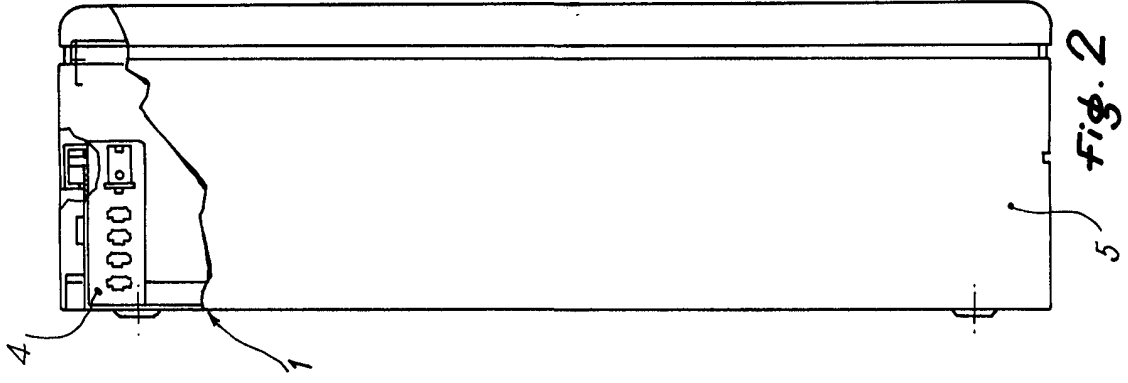


Fig. 2

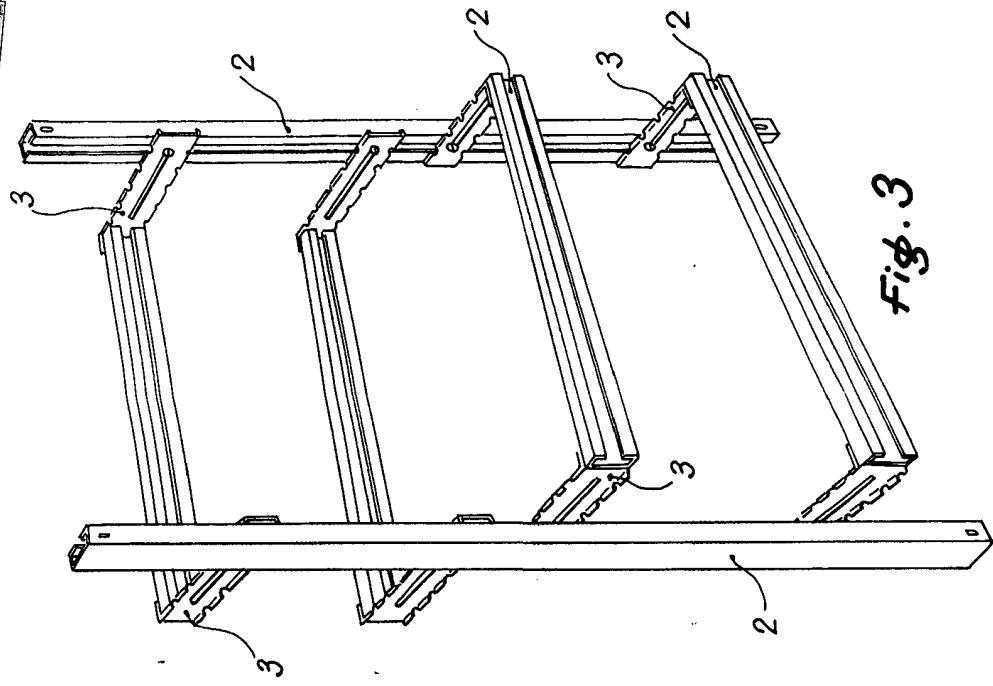


Fig. 3

-Madrid, - 8 MARZO 1969

ESCALA VARIABLE