

165957



2-2-57

CLASE <u>A47</u> SUBCLASE <u>L</u>

165957

MEMORIA DESCRIPTIVA

Correspondiente a un Modelo de Utilidad que por un periodo de veinte años, para toda España, se solicita a favor de D. Pedro Ramos Gómez de nacionalidad española residente en Hospitalet de Llobregat (Barcelona), c/ Generalísimo Franco, 199 por:

"UN APARATO DESOBTURADOR"

5 Los problemas domésticos creados por los atranques de cañerías, lavabos, pilar, etc., vienen siendo resueltos de modo conocido hasta la fecha con la utilización de un chupón de goma, que tiene una limitada capacidad desobturadora, en tal forma que cuando el atranque es intenso o lo forma una masa compacta, resulta frecuentemente ineficaz.

10 Otro de los sistemas caseros usualmente empleados es el de introducir una varilla metálica en el sumidero e imprimirle movimiento, operación no menos ineficaz y que además presenta el grave inconveniente de que si la varilla es puntiaguda puede resultar deteriorada la tubería de conducción si no se procede con sumo cuidado.

15 El sistema ya más eficaz de absorción a motor - ha de ser utilizado por personal técnico y en grandes - conducciones, no estando generalmente al alcance de las amas de casa u operarios usuales.

20 El aparato desobturador que es objeto de ésta - solicitud de inscripción resulta altamente eficaz y de gran utilidad en trabajos propios de fontanería, teniendo en cuenta su fácil manejo, para eliminar cualquier - clase de obstrucción en aparatos sanitarios o conducciones incluso de letrinas, puesto que está provisto de un dispositivo complementario para su adaptación a éste tipo -

25 de trabajo.



30 Por tal objeto se solicita el correspondiente -
 privilegio de Modelo de Utilidad que asegure al peticio-
 nario el derecho a su explotación industrial en exclusi-
 va, de conformidad en un todo con el que se reconoce en
 el artículo 171 del vigente Estatuto Ley de Propiedad -
 Industrial.

35 La descripción será ilustrada con una hoja de -
 dibujos en la que se ha representado un ejemplo de eje-
 cución preferido, que no tiene caracter limitativo algu-
 no y debe ser interpretada en su más amplio aspecto, to-
 da vez que será posible introducir en el mismo cuantas
 variaciones de detalle no alteren de modo sustancial su
 propia esencialidad característica.

40 En el plano:

FIGURA 1ª, muestra una vista en alzado de un -
 aparato desobturador de las características de la soli-
 citud.

45 FIGURA 2ª, muestra también en alzado el disposi-
 tivo complementario de dicho aparato, y

FIGURA 3ª, es un despiece del dispositivo a que
 hace referencia la Figura 2ª.

50 Haciendo constante referencia el ejemplo repre-
 sentado en los dibujos, el aparato de la solicitud está
 constituido fundamentalmente por un cuerpo cilíndrico -
 -1-, de pared en línea quebrada, que actúa de envoltura,
 y que está reforzado en los vértices de sus ángulos por
 corte de los mismos.

55 Tanto la parte superior como la inferior de éste
 cuerpo es lisa para posibilitar su adaptación con toda
 impermeabilidad a las tapas respectivas que se aseguran
 con chinchetas.

60 La tapa superior -2-, consta de dos piezas inde-
 pendientes, acoplándose la central -3- a rosca sobre la
 otra, estando provista dicha parte central de una pro-
 longación cilíndrica -4- y un mango -5- para su manipu-
 lación.

65 La tapa inferior está provista de un canal -6-,
 en cuya parte superior se fija una prolongación cilín-
 drica perforada -7-, asentada sobre la base circular-8-.

Entre las prolongaciones de la tapa superior -4-
 y tapa inferior -7-, se aloja un muelle de gran resisten-
 cia, que apoyado en la base circular -8- llega hasta la
 tapa superior.

70 En la parte exterior del canal de comunicación -
 -6- se fija a rosca una espita -9-, para adaptación de -
 la manguera.

75 Así organizado el aparato, el muelle sostiene rí-
 gido el cilindro, y al imprimirse un movimiento de pre-
 sión pone en movimiento una determinada cantidad del agua
 estancada, que estará en relación directa con la capacidad



del desobturador, que en movimiento antagonista hace retroceder; al imprimirle el movimiento contrario facilitado por el muelle de tensión.

80 Esta aspersion y absorción resulta altamente eficaz, consiguiéndose en un corto espacio de tiempo una completa desobturación.

85 Eventualmente el aparato puede estar alojado en el interior de un recipiente -10- que lo contornee y desde el que actúa, sirviendo dicho recipiente al propio tiempo de depósito de los accesorios tales como la manguera y un juego de boquillas de diferente diámetro.

90 Sin alterar la esencialidad del modelo, y basado en el mismo sistema es posible introducir modificaciones, tales como la de la estructura de la base inferior que puede adoptar una forma cónica en su base, acoplándose el recipiente a rosca sobre el perímetro de la misma, con el fin de permitir la adaptación directa a la boca de la cañería.

95 El aparato descrito, dotado de la capacidad necesaria puede ser utilizado en la desobturación de sumideros, waters y en general cañerías de mayor amplitud, a cuyo fin presenta detalles estructurales que no han sido representados en el plano por tener carácter accesorio o complementario.

100 - Estos detalles son que el borde de la tapa superior va provisto de prolongaciones rectangulares espaciadas, en número y dimensiones acorde con la capacidad del desobturador, las que se deslizan por canales que al respecto tiene la pared del recipiente, sirviendo de guía al movimiento de presión y expansión, y tornillos que atravesando la envoltura entran en la base del desobturador, consiguiéndose así una absoluta seguridad en su manejo. Su base posee dos prolongaciones planas, una frente a la otra como elemento de apoyo o sujeción, cuando su capacidad precise ser accionado por dos personas.

110 El aparato comprende un dispositivo complementario para la limpieza de letrinas, que está constituido por una tapa rectangular -11-, de material adecuado, reforzada por un cerco metálico, con su parte central abovedada y una prolongación -12- para aplicar la manguera de comunicación. La Parte inferior de ésta en su contacto con el borde de la letrina está provista de una banda de goma de suave consistencia habiéndose previsto en el cerco metálico orificios -13- convenientemente espaciados.

115 El dispositivo comprende un soporte -14- para adaptarse a la parte inferior de la letrina, efectuando su fijación previa colocación en ambos laterales y frente de una banda de goma de fuerte consistencia provistas en cavidades al efecto, de protecciones circulares metálicas con orificios para paso de los pernos roscados-15-.

120 De esta forma, al imprimir a los pernos el movimiento de enrosque correspondiente, fijan el soporte e introduciendo por los orificios varillas metálicas -16- que pasan también por las de la tapa, fijan ésta herméti

130



amente al borde superior de la letrina, aplicando palometas roscadas a las extremidades igualmente roscadas de las varillas -16- referidas.

135 Descrito suficientemente el objeto que constituye esta solicitud de Modelo de Utilidad, sólo resta añadir que en su realización podrán introducirse todas aquellas modificaciones de detalle que no alteren su esencialidad, que es la que se desprende de cuanto antecede y se reivindica a continuación, pudiendo afectar a cambios de forma, materia en que se realiza, dimensiones, proporciones, etc., y debiendo quedar todas ellas comprendidas en la protección que se recaba.

REIVINDICACIONES

145 1ª.- UN APARATO DESOBTURADOR, caracterizado por estar constituido por un cuerpo cilíndrico, de pared en línea quebrada, reforzado en los vértices de sus ángulos por corte de los mismos, con su parte superior e inferior lisa para posibilitar el acoplamiento de las dos tapas - con toda impermeabilidad, estando constituida la superior por una parte central, roscada sobre el elemento de cobertura.

155 2ª.- UN APARATO DESOBTURADOR, de conformidad con la reivindicación 1ª, caracterizada porque la parte central de la tapa superior está provista de una prolongación cilíndrica inferior, y un mango superior para posibilitar su manipulación.

160 3ª.- UN APARATO DESOBTURADOR, de conformidad con las reivindicaciones 1ª y 2ª, caracterizado porque la tapa inferior está provista de un canal transversar, que en su desembocadura superior acopla una prolongación cilíndrica perforada, asentada sobre una base circular.

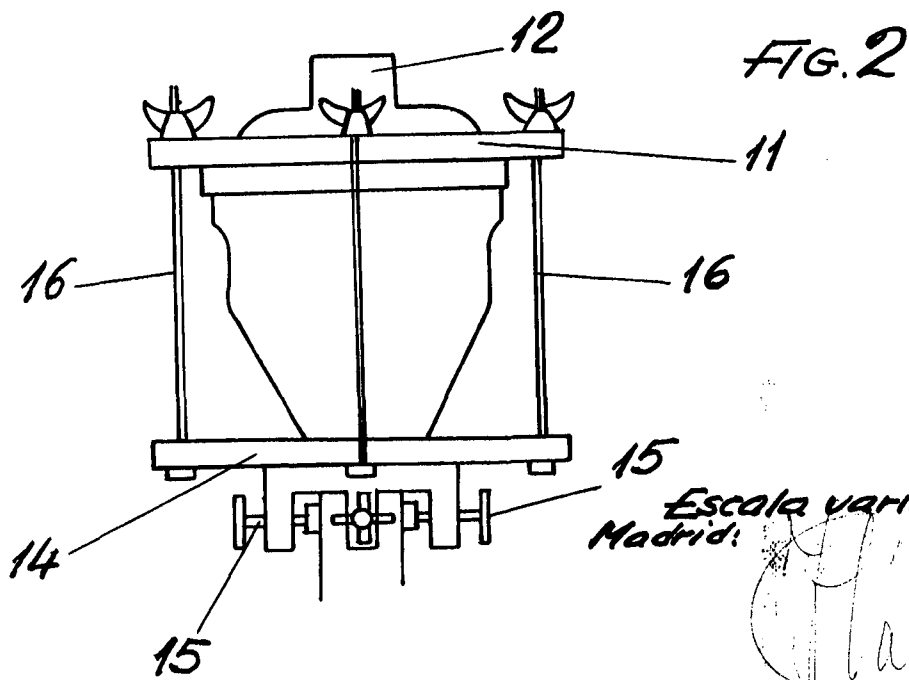
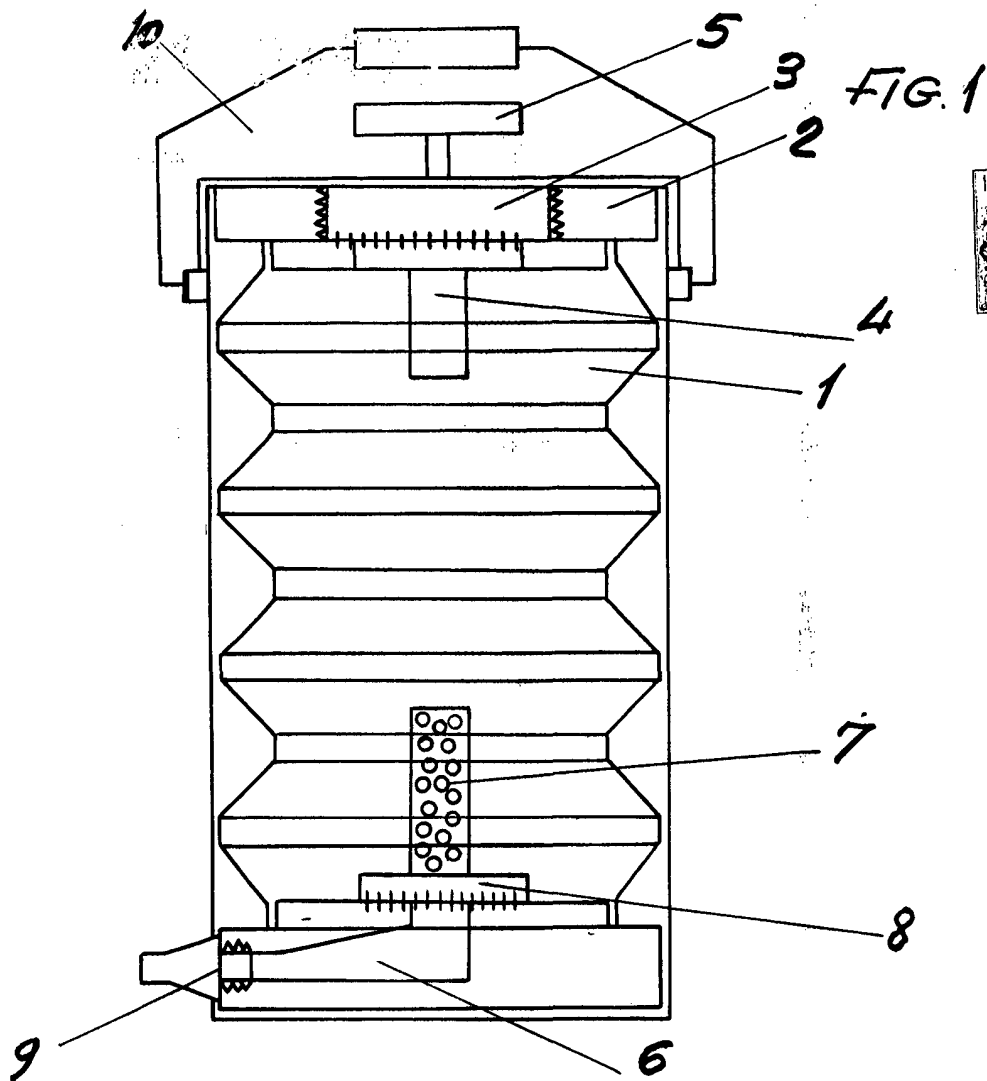
165 4ª.- UN APARATO DESOBTURADOR, de conformidad con las reivindicaciones 1ª a 3ª, caracterizado porque entre las prolongaciones de las tapas superior e inferior se aloja un muelle de gran resistencia que asentado sobre la base circular inferior, se desarrolla hasta la tapa superior.

170 5ª.- UN APARATO DESOBTURADOR, de conformidad con las reivindicaciones 1ª a 4ª, caracterizado porque en la parte exterior del canal de comunicación se fija a rosca una espita para adaptación de la manguera.

6ª.- UN APARATO DESOBTURADOR.

Consta la presente memoria de cuatro hojas foliadas mecanografiadas por una sola cara y de los dibujos - unidos a la misma.

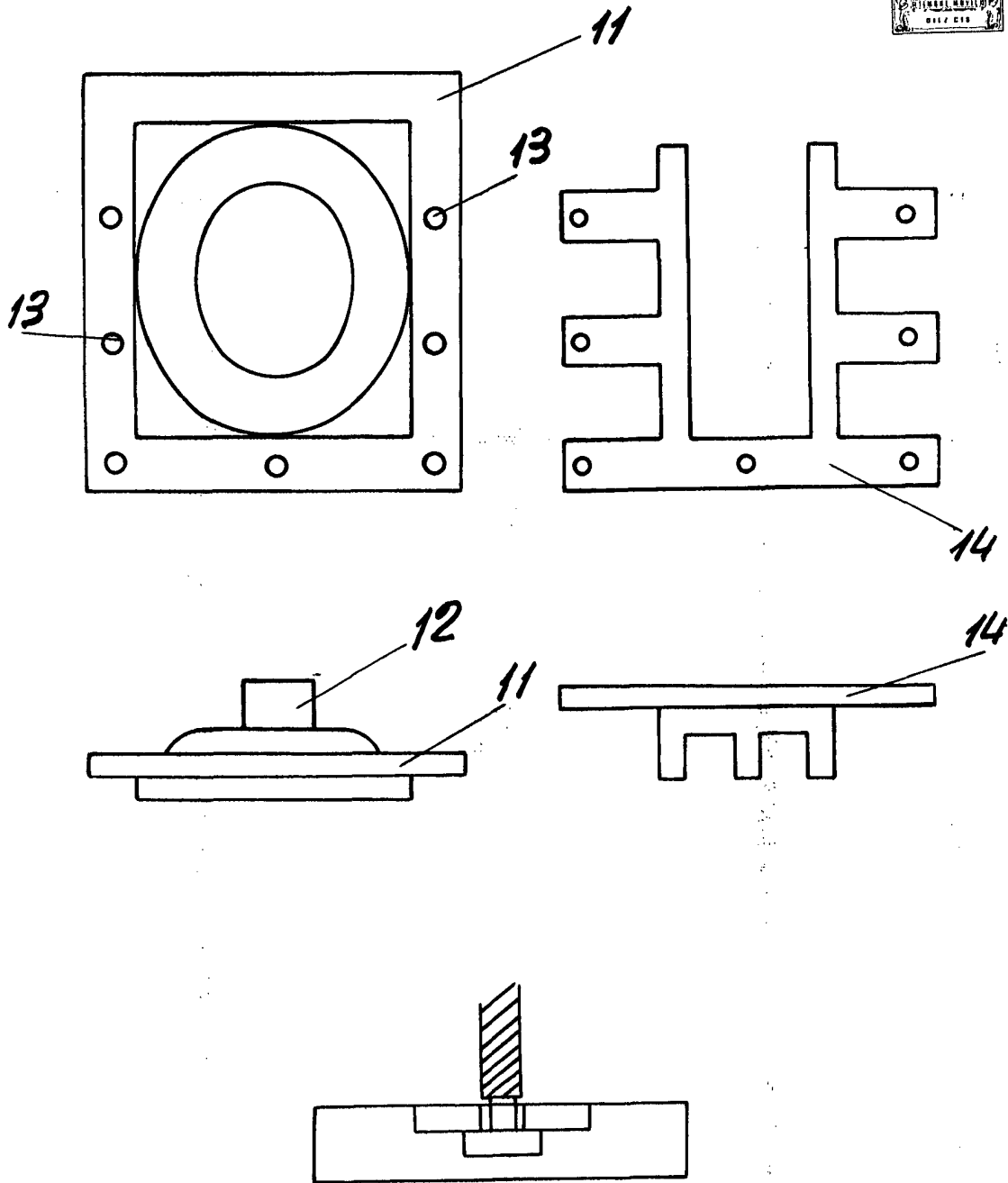
Madrid, 9 de Mayo de 1911



Escala variable
Madrid:



FIG. 3



Escala variable
Madrid:

[Handwritten signature]