



14 MAY 1977

9072

SECCION TECNICA
 CLASIFICACION I. P. C.
 CLASE A63
 SUBCLASE H

165951

No. 165.951

MEMORIA DESCRIPTIVA

correspondiente a la solicitud de concesión de un...

MODELO DE UTILIDAD

SOLICITANTE: JUGUETES Y ESTUCHES, S.A.

RESIDENCIA: Avda. de Joaquín Vilanova, 16

IBI (Alicante)

ENUNCIADO: "FRIGORIFICO DE JUGUETE PERFECCIONADO".

Prioridad: Patente n.º del

ML.



165951

1 El Estatuto vigente sobre Propiedad Industrial, de
26 de Julio de 1929, en su texto refundido publicado el 30
de Abril de 1930, establece los caracteres de patentabili-
5 objeto obtener ventajas sobre lo ya conocido, admitiendo -
por consiguiente como patentables, las nuevas máquinas, a-
paratos, instrumentos, procesos de fabricación, etc. La am-
plitud de conceptos previstos como patentables, ha llevado
al legislador a aclarar (Artº. 46) que la enumeración con-
10 tenida en dicho cuerpo legal es puramente enunciativa y no
limitativa, haciéndola extensiva incluso a los descubrimien-
tos de tipo científico (Artº. 47).

15 El Decreto de 26 de Diciembre de 1947, recogiendo
la Orden de 18 de Noviembre de 1935, confirma el criterio
legal de que también serán patentables los instrumentos, ob-
jetos, o partes de los mismos, que aporten a la función a
que son destinados, un beneficio o efecto nuevo, y en defi-
nitiva que constituyan una mejora sustancial sobre lo ante-
riormente conocido.

20 Pues bien, a tenor de lo expuesto, y en base al ar-
ticulado que recoge los conceptos expresados, debe conside-
rarse, que la invención a que se refiere la presente memo-
ria, constituye una novedad industrial, con características
y ventajas que la hacen merecedora del privilegio de explo-
25 tación exclusiva que por ella se solicita, premiando así -
los méritos de quien aporta a la industria del país una me-
jora efectiva y precisamente comprendida entre las enuncia-
das por la Ley como patentables. (Arts. 46 y 47 en relación
con el 171, en su nueva redacción afectada por la Orden de
30 18 de Noviembre de 1.935).



165951

1 Pasando a describir el objeto de la invención, por
la cual se solicita el presente privilegio de Modelo de U-
tilidad, se hace constar que la finalidad de la idea que-
vamos a describir, es proporcionar al mercado y al público
5 en general, un frigorífico de juguete, proyectado en forma
tal que en su utilización tienen lugar operaciones prácti-
camente iguales a las de un frigorífico real, lo cual, sin
duda, supone un mayor aliciente en la práctica y uso de es-
te juguete.

10 En este sentido, el frigorífico de juguete que ---
constituye el objeto de la presente invención, viene carac-
terizado porque el micromotor, que acciona a un ventilador
alimentado por baterías, está acoplado axialmente vertical-
al fondo del frigorífico, incorporando su eje directamente
15 al ventilador que queda protegido por un caparazón calado-
que simula el departamento verdulero de los frigoríficos-
reales, al tiempo que las baterías de alimentación del mi-
cromotor están alojadas en un compartimiento lateral del -
cuerpo del congelador, cuya tapa de conexión simula el man-
do del termostato real; quedando el circuito eléctrico go-
20 bernado por el convencional interruptor de puerta que es-
tá vinculado al propio caparazón del verdulero.

25 Con objeto de aclarar gráficamente la idea que se-
describe, se acompaña a esta Memoria, como parte integran-
te de la misma, un juego de dibujos, en los que se repre-
senta lo siguiente :

30 La figura única representada corresponde a una vis-
ta frontal seccionada del frigorífico que constituye el ob-
jeto de la presente Memoria, apreciándose el micromotor -1-
oculto en el interior del cuerpo del frigorífico -2-, y -



1971

1 precisamente acoplado en el fondo -3- de aquel cuerpo de -
frigorífico.

5 Asimismo, se observa en esta figura, que el propio
micromotor -1- se encuentra en disposición vertical, incor-
porando su eje -4- directamente al elemento de ventilador,
-5-. Este conjunto de micromotor -1- y ventilador -5-, que
da protegido superiormente por un caparazón calado -6- si-
mulativo del departamento verdulero.

10 Superiormente, vemos un compartimiento lateral -7-
receptor de las pilas de alimentación del micromotor (no -
representadas), en tanto que aquel compartimiento -7- dis-
pone acoplada en esta vista frontal una tapa de conexión-
-8- configurada con los detalles característicos de un ter-
mostato real, mientras que el interruptor que gobierna to-
15 dos estos elementos se encuentra incorporado en un ele-
mento de puerta, no representado.

La tapa -8- del compartimiento lateral -7-, aparece tam --
bién en una vista en perfil, debidamente separada del fri-
gorífico, observándose que incorpora concéntricamente un re-
20 sorte -9- que presiona sobre las pilas correspondientes.

De la descripción de los dibujos que antecede, se-
deduce prácticamente la constitución y el objeto de la in-
vención, que es como sigue :

25 Alojadas las pilas en el compartimiento -7- y ce-
rrado aquel compartimiento a través de la tapa -8-, el re-
sorte -9- comprimirá a aquellos elementos de alimentación-
eléctrica; entonces, bajo el cierre y actuación del inte-
rruptor incorporado sobre la puerta, quedará cerrado el --
circuito de alimentación del motor -1-, iniciando aquel su
30 funcionamiento con el subsiguiente giro del ventilador -



165951

1 -5-, cuya corriente de aire pasará por entre los calados -
previstos en el caparazón -6-, y provocando una corriente-
de aire por el interior del cuerpo del frigorífico -2-.

5 Indistintamente, la puesta en marcha del micromotor
-1- puede originarse por la apertura de la puerta y cierre-
del circuito, o invirtiendo la actuación de aquel, a través
del cierre de la puerta aludida.

10 No se considera necesario hacer más extensa esta -
descripción, para que cualquier persona perita en la mate-
ria comprenda perfectamente la idea que se desea patentar,
así como las ventajas que de su realización industrial han
de derivarse y que brevemente aludidas en sus puntos más -
señalados son las siguientes :

15 1ª.- Sencillez de fabricación, por cuanto que los-
elementos mecánicos del frigorífico de juguete que se soli-
cita, se elaboran a través de un proceso simplificado, en-
cuanto a fases operativas, que es determinante de costos -
muy asequibles en general.

20 2ª.- Facilidad de montaje, gracias a la organiza-
ción mecánica de-l objeto de la presente invención, que -
permite un acoplamiento rápido entre piezas, practicable--
por mano de obra no especializada, lo que se traduce en -
ahorros importantes de tiempo y energía;

25 3ª.- Gran aliciente para la práctica de los juegos
infantiles, por la similitud perfecta que este juguete re-
presenta con respecto a un frigorífico, real, por lo que -
es evidente que el Modelo solicitado adquiere una utilidad
práctica singular por el beneficio o efecto nuevo que apor-
ta a la función a que se destina.

30 Por todo éllo, y para evitar posibles imitaciones,



165951

14 MAY. 1974

1974

1 se presenta esta solicitud, pidiendo la explotación exclusi
va de la idea descrita, de acuerdo con las consideraciones
y puntos que se desean reivindicar, que se concretan en las
páginas siguientes :

5

10

15

20

25

30

[Faint, illegible text, possibly bleed-through from the reverse side of the page]



165951

1 Hecha la descripción a que se refiere la memoria
que antecede, es preciso insistir en que los detalles de
realización de la idea expuesta, pueden variar, es decir,
que pueden sufrir pequeñas alteraciones, basadas siempre
5 en los principios fundamentales de la idea, que son en esen-
cia los que quedan reflejados en los párrafos de la descrip-
ción hecha. En efecto, el Artículo 48 del Estatuto vigente
sobre Propiedad Industrial, establece como no patentables,
en su apartado tercero, "los cambios de forma, dimensiones,
10 proporciones y materias de un objeto ya patentado" fijando
así el criterio del legislador en el sentido de que paten-
tada una idea que pueda dar lugar a una realidad práctica
e industrializable, nadie podrá apoyarse en ella para, a
pretexto de haber introducido ligeras modificaciones, pre-
sentarla como nueva y propia.
15

Este principio, en cuanto al alcance de la protec-
ción del objeto patentado se refiere, se halla confirmado
por numerosas Sentencias del Tribunal Supremo, y entre -
ellas, como más terminantes, en las de fechas 16 de Octubre
20 de 1954, 23 de Enero de 1959, 20 de Marzo de 1964 y otras.

Establecido el concepto expresado, en cuanto a la
amplitud que debe darse a la protección solicitada, se re-
dacta a continuación la Nota de Reivindicaciones, de acuer-
do con lo que se establece en el último párrafo del apar-
tado tercero del Artículo 100 de la Ley, sintetizando así
25 las novedades que se desean reivindicar:

NOTA DE REIVINDICACIONES

En resumen, el privilegio de explotación exclusi-
va que se solicita, recaerá sobre las reivindicaciones si-
30 guientes:

165951



1

1ª.- FRIGORIFICO DE JUGUETE PERFECCIONADO, que in-

5

cluyendo en su interior un micromotor que acciona a un ven-
tilador, alimentado por baterías, se caracteriza esencial-
mente porque el micromotor está acoplado axialmente vertical
al fondo básico del frigorífico, incorporando su eje direc-
tamente al ventilador que queda protegido por un caparazón-
calado que simula el departamento verdulero de los frigorí-
ficos reales; al tiempo que las baterías de alimentación -
del micromotor están alojadas en un compartimiento lateral
del cuerpo del congelador, cuya tapa de conexión simula el
mando del termostato real; quedando el circuito eléctrico-
gobernado por el convencional interruptor de puerta que es
tá vinculado al propio caparazón del verdulero.

10

15

2ª.- Se reivindica por último, como objeto sobre -
el que ha de recaer el Modelo de Utilidad que se solicita,
" FRIGORIFICO DE JUGUETE PERFECCIONADO ".

20

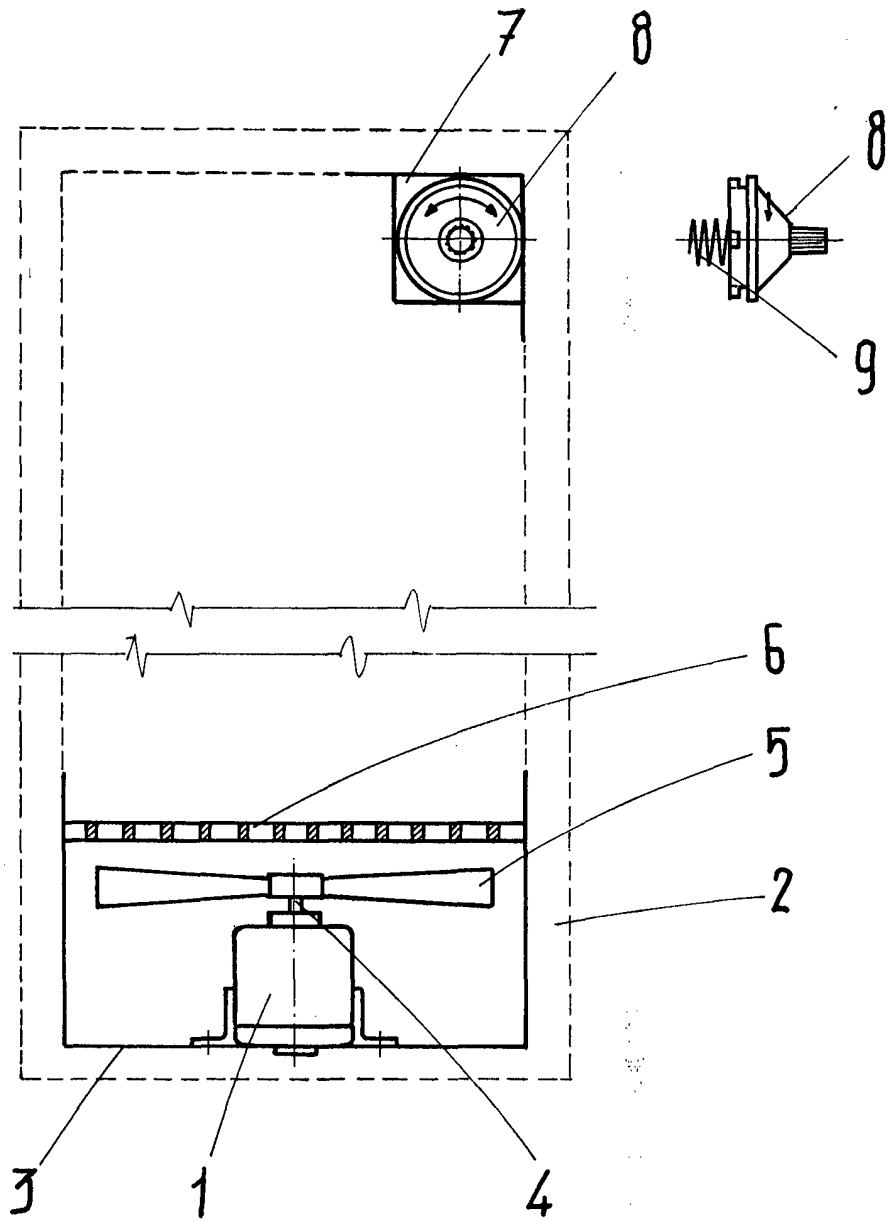
Todo tal y como queda descrito y reivindicado en -
la presente memoria que consta de ocho páginas mecanogra-
fiadas por una sola cara y dibujos que se acompañan.

25

Madrid, 9 de febrero de 1.971

BERNARDO UNGRIA
P.P.

30



ESCALA VARIABLE

Madrid, 9 de Febrero de 1971

BERNARDO UNGRIA

P. P.

183