



165933

MEMORIA DESCRIPTIVA

correspondiente a la solicitud de concesión de un

MODELO DE UTILIDAD

SOLICITANTE: D. JOSE FERNANDEZ CABEZUDO

RESIDENCIA: General Salazar, 34-3º; BILBAO-12

ENUNCIADO: "DISPOSITIVOS DE AJUSTE, APLICABLES
A CINTURONES VIBRATORIOS"

Prioridad: Patente..... n.º del

AMP.

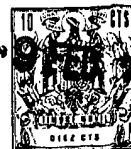


1 La presente Memoria descriptiva tiene como finalidad -
la declaración del objeto sobre el cual se solicita el Privi-
legio de explotación industrial y comercial exclusiva en el -
territorio nacional, de un Modelo de Utilidad, de acuerdo con
5 las normas que sobre el particular contiene el vigente Estatu-
to sobre Propiedad Industrial. Este Modelo de Utilidad bajo
título "DISPOSITIVOS DE AJUSTE, APLICABLES A CINTURONES VIBRA-
TORIOS" viene a perfeccionar las técnicas conocidas, plasmán-
dolo en soluciones que aventajan las convencionales, tal y co-
10 mo enumeraremos a lo largo de esta Memoria.

Sin embargo, y antes de seguir adelante, queremos sig-
nificar que este Registro es prácticamente una continuación o
perfeccionamiento del que, a nombre del mismo solicitante, le
correspondió el Nº 156.399 por "CINTURON ENVOLVENTE DE MASAJE
15 PARA VIBRADORES Y MOVILIZADORES". Ante la imposibilidad de -
confeccionar un Certificado de Adición a ese Registro, esta -
parte desea hacer constar su interés en que, aunque solicita-
dos independientemente, deban formar un todo único, por refe-
rirse al mismo dispositivo.

20 Con el fin de aclarar gráficamente la idea que se de-
sea patentar, acompañamos a esta Memoria una hoja de dibujos,
en la cual se representa en su fig. 1ª una especie de hebilla
(5), la cual interrumpe la continuidad de una cinta de masaje
como la reivindicada en el Modelo de Utilidad 156.399, afian-
zándose la misma a sus dos brazos extremos. Esta hebilla (5)
25 lleva paralela y asimétricamente dispuesta una barra interior
(7) que delimita dos zonas libres de diferente espesor (A) y
(A'), siendo A menor que A'. A la cinta propiamente dicha se
le ha enumerado con (2), a ambos lados de la hebilla.

30 En la fig. 2ª se dibuja un elemento, constituido por -



1 dos brazos (6) y (8) fijados entre sí mediante los (11).

La fig. 3ª nos muestra como se han de cruzar las dos partes divididas del cinturón (2) de forma que (5) quede entre ellas, pasando el otro extremo de la cinta por el orificio de menor tamaño (A). La barra interior (7) puede ser fija, o bien forrada a su vez con un casquillo cilíndrico en toda su longitud, el cual goza de la posibilidad de poder girar libremente, con el fin de coadyuvar con la acción vibratora de la cinta.

10 La fig. 4ª nos da idea del montaje de la cinta vibradora (2) la cual a través de (5) da una vuelta sobre sí misma, creando un espacio cerrado (9) en su interior. En (1) y (4) se han señalado los puntos de ajuste al elemento vibrador y en (10) un seno o doble de regulación que tiene como finalidad adecuar el espacio (9) a las medidas del usuario o a las distintas zonas del cuerpo, donde se haya de aplicar el masaje.

20 Finalmente la fig. 4ª nos explica gráficamente la forma simple y rápida de realizar el seno (10) y de fijarlo convenientemente de forma que al tirar de ambas zonas de (2), no pueda soltarse en modo alguno.

Como se deduce de la contemplación de las figuras, la incorporación de los dispositivos de las figs. 1ª y 2ª, tiene un alcance fácilmente comprensible, que no obstante puntuálicemos con el fin de aclarar las posibles dudas que de su interpretación se deriven.

25 Para ello, volvamos sobre el Modelo de Utilidad Número 165.399, en el cual el cinturón presentaba un orificio (3) para el paso del otro extremo libre (4) a su través. Esto realmente presentaba algunos problemas que obligaban a confeccio-

30



1 nar los bordes del mencionado orificio con un cuidado extraor-
dinario.

5 Del mismo modo, se veía la necesidad de regular el hue-
co (9) o espacio cerrado, en cuanto que el cinturón debía ser
usado por personas con diferente complexión, así como aplica-
do a la misma persona en diferentes localizaciones, cintura,
piernas, muslos...etc., lo que hacía necesario contar con un
sistema de adaptación adecuado en cada caso.

10 Con el dispositivo de la fig. 1ª conseguimos que, afian-
zando a cada uno de sus brazos extremos el cinturón (2), se -
pueda pasar a su través el otro extremo (4) por su espacio -
(A) de menor anchura de modo que apoye o deslice sobre la ba-
rra interior (7) que puede fabricarse fija o con posibilidad
de giro sobre sí misma, con la sola incorporación de un cas-
15 quillo sobre ella, el cual gire libremente.

Ocurre también, tal y como habíamos apuntado mas arri-
ba, que el espacio (9) a ocupar por el usuario debía presen-
tar diferentes dimensiones, conservando siempre la misma dis-
tancia al aparato productor de la vibración, desde la posi-
20 ción del usuario.

Para ello se dispone el dispositivo de la fig. 2ª a -
través del cual se pasa por sus dos alas (6) y (8), un doble
formado con el cinturón, para posteriormente volver a pasar -
este doble entre los otros dos brazos, no abrazados por (11),
25 de forma que al tirar de (2) se afianza y aprieta el doble o
seno (10) pudiendo siempre soltarlo fácilmente y volverlo a -
colocar a la medida deseada.

Indudablemente esta disposición de elementos proporció-
na la ventaja de poder regular de forma muy sencilla el hueco
30 que abraza al usuario, conservando siempre la misma distancia



1 al aparato vibrador. Con ello se consigue eliminar tiempos -
muertos en el masaje y producir un tratamiento mas regular y
proporcionado, que en suma es de lo que se trata.

5 Conviene resaltar, una vez descritas la naturaleza y -
ventajas de este invento, el caracter no limitativo del mismo,
por cuanto los cambios en la forma, materia o dimensiones de
sus partes constitutivas, no alterarán en modo alguno su esen-
cialidad, en tanto no supongan una sustancial variación en el
conjunto.

10 Asimismo, el solicitante adhiriéndose a los Convenios
Internacionales sobre Propiedad Industrial, hace constar su -
derecho a la extensión de esta solicitud a los países extran-
jeros, reivindicando la prioridad de la misma.

NOTA

15 Los puntos de invención, nuevos en España, que se pre-
sentan para que sean objeto de Modelo de Utilidad, deberán re-
caer sobre "DISPOSITIVOS DE AJUSTE, APLICABLES A CINTURONES -
VIBRATORIOS", de acuerdo con las siguientes:

REIVINDICACIONES

20 1ª.- "DISPOSITIVOS DE AJUSTE, APLICABLES A CINTURONES
VIBRATORIOS" que siendo de acoplamiento directo a un mismo cin-
turón envolvente de masaje vibratorio, se caracterizan porque
uno de ellos está constituido por una hebilla rectangular de
25 lados mayores rectos y paralelos y de lados menores semicircu-
lares, formada por varilla metálica de sección redondeada, a
cuyos lados mayores se afianzan dos partes del cinturón en la
zona de un extremo, y cuyo interior está ocupado por otra va-
rilla paralela a las mayores y colocada asimétricamente, de -
30 forma que el otro extremo del cinturón atraviesa la hebilla -
por el hueco de menor anchura, preveyendo la posibilidad de -



1

abrazar la varilla central, con un casquillo con posibilidad de giro sobre sí mismo que facilite la vibración.

5

2ª.- "DISPOSITIVOS DE AJUSTE, APLICABLES A CINTURONES VIBRATORIOS", caracterizado porque la otra pieza está formada por dos argollas rectangulares de lados menores redondeados, - unidas entre sí, por dos de sus lados mayores, por intermedio de dos piezas metálicas con posibilidad de movimiento, argollas que se sitúan en el extremo contrario al de la otra pieza y por entre las cuales se pasa un doble formado por el cinturón de modo que posteriormente se vuelve a pasar por entre los extremos libres de sus lados mayores a fin de que al apretar el cinturón queda formado un seno y en consecuencia acortado el cinturón.

10

15

3ª.- "DISPOSITIVOS DE AJUSTE, APLICABLES A CINTURONES VIBRATORIOS".

Todo tal y como queda descrito en la presente Memoria que consta de seis hojas mecanografiadas por una sola cara, - acompañada de los dibujos correspondientes.

20

Madrid,

9 FEB. 1971

25

30

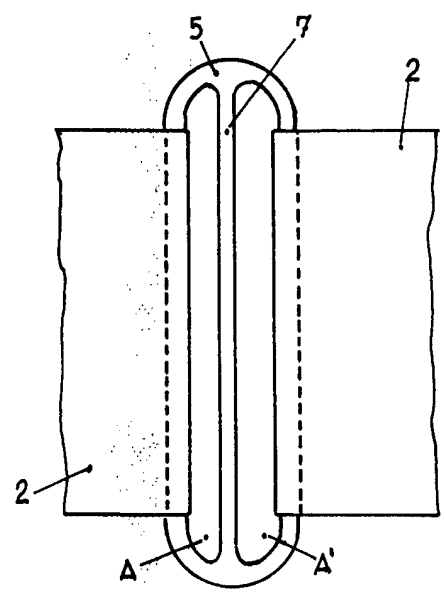


fig. 1

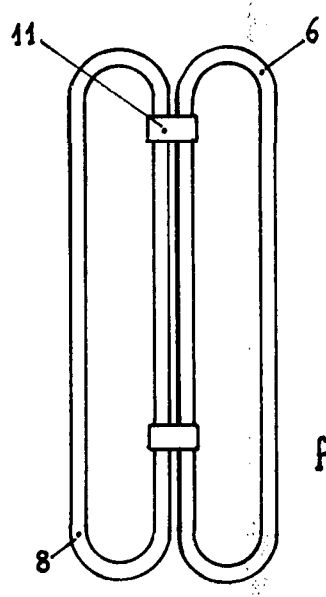


fig. 2

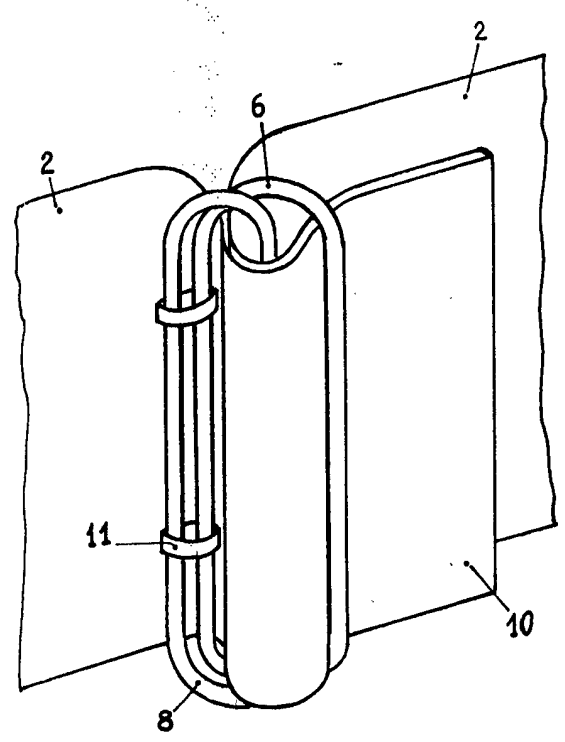


fig. 5

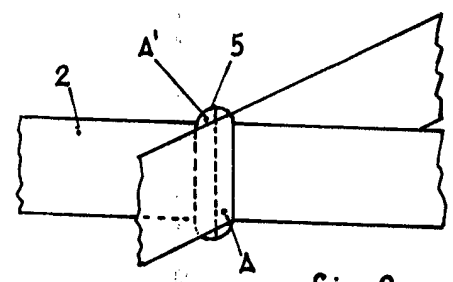


fig. 3

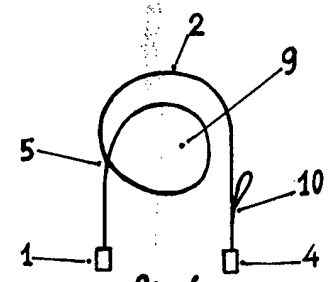


fig. 4

ESCALA VARIABLE
Madrid:

[Handwritten signature]