

21-2-973

165913



165913

SECCION TECNICA
CLASIFICACION I.P.C.
CLASE <u>A47</u>
SUBCLASE <u>J</u>

MEMORIA DESCRIPTIVA
DE UN

MODELO DE UTILIDAD

Por VEINTE AÑOS, a favor de Gaggia Española, S.A., con domicilio en Barcelona, calle de Conde de Borrell, 209-211, para:

"MANDO PARA GRIFOS DE CAFETERAS"

Este modelo de utilidad consiste en un mando para grifos de cafeteras exprés u otros aparatos, en que los grifos se accionen por rosca o en forma rotativa, adoptando una forma circular. La zona lateral preferente



10. mente ranurada para tener mejor adherencia al efectuar el apriete; en la parte central trasera se encuentra un agujero para alojamiento de un eje, cuya forma depende del extremo del eje y forma de retención del mismo; la parte frontal tiene una concavidad circular y terminada en forma de tronco de cono.

REIVINDICACIONES

15. PRIMERA.- MANDO PARA GRIFOS DE CAFETERAS, caracterizado esencialmente por su forma circular y porque la zona lateral es ranurada.

20. SÉGUNDA.- MANDO PARA GRIFOS DE CAFETERAS, según la reivindicación anterior caracterizado porque en el sector central trasero, se ha practicado un orificio para el alojamiento de un eje.

25. TERCERA.- MANDO PARA GRIFOS DE CAFETERAS, según las reivindicaciones anteriores caracterizado porque la parte forntal tiene una concavidad circular, teniéndola en forma tronco-cónica.

CUARTA.- MANDO PARA GRIFOS DE CAFETERAS.

10.072

- 3 - 165913



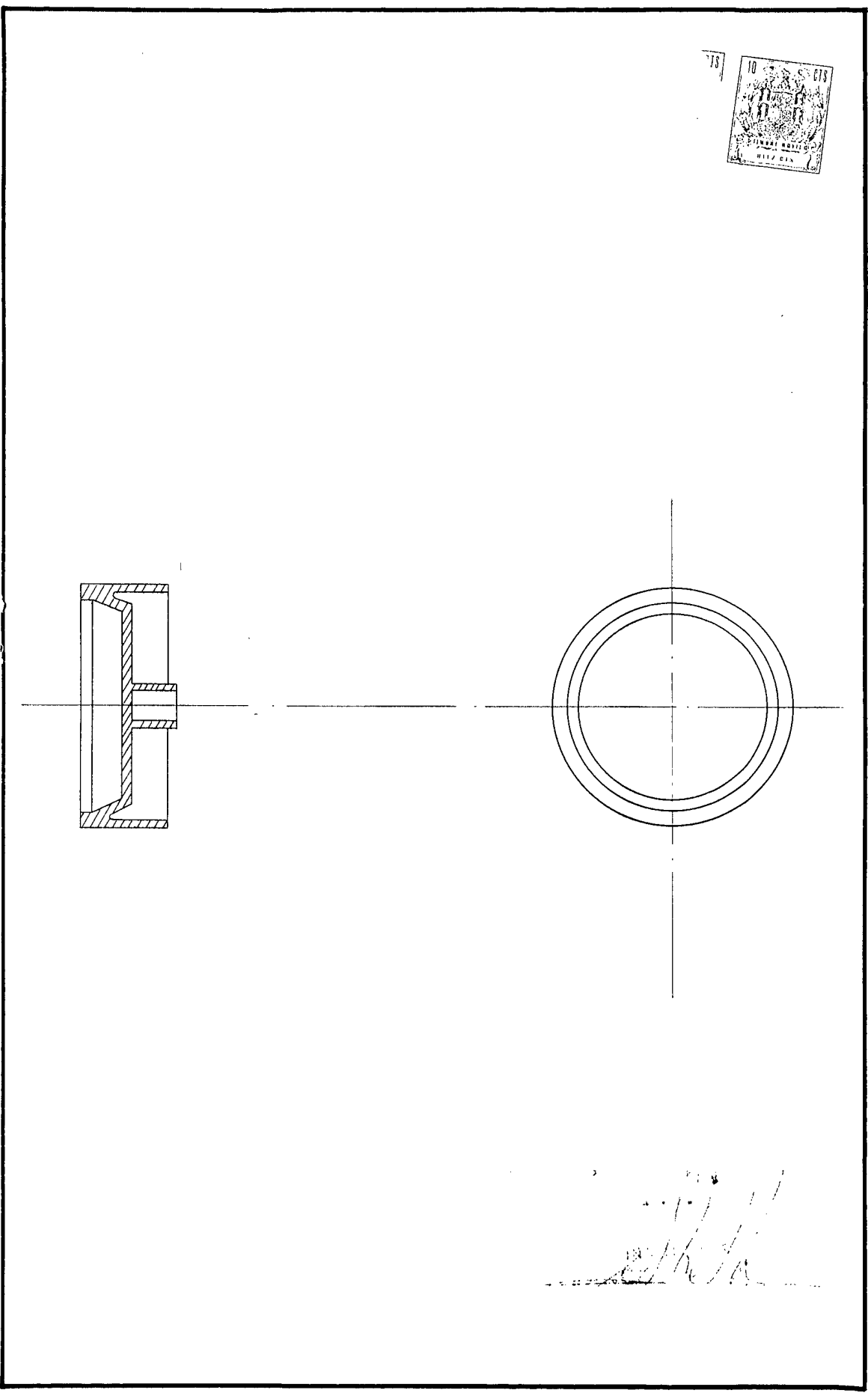
30. Todo tal y como se describe en la presente memoria que consta de tres hojas foliadas y mecanografiadas por una sola de sus caras y otra - de planos para su mejor comprensión.

Madrid, a catorce de Enero de 1.971

33.

P.A.

OFICINA TECNICA
FRANCOS ELIZ



Handwritten signature or initials.