

165917



165912

SECCION TECNICA
CLASIFICACION I. P. C.
CLASE <u>A47</u> _____
SUBCLASE <u>J</u> _____

165912

MEMORIA DESCRIPTIVA
DE UN

MODELO DE UTILIDAD

Por VEINTE AÑOS, a favor de Gaggia Española,
S.A., con domicilio en Barcelona, calle de -
Conde de Borrell, 209-211, para:

"UN MANDO PARA PORTA-FILTROS"

Este modelo de utilidad consiste en un mango
porta filtros de cafeteras exprés el cual --
adopta una forma triangular (fig.I) para me-
jor adaptación de la mano al sujetar dicho -
porta filtro y un resalte en punto curvado en
el extremo superior trasero (fig.II-1) para -

5.



10. evitar que se deslice la mano contra el porta filtro caliente, evitando el quemarse; exteriormente es de forma triangular y toda la configuración en puntos redondeados (fig.II-2); - el lateral es recto y en un extremo tiene un resalte en la parte superior en forma redondeada; la parte interna tiene un agujero cuadrado o redondo según la forma del eje del porte filtro en el cual debe alojarse; en el extremo opuesto al resalte, un rehundido en forma cilíndrica para alojamiento del tornillo que sujetan al eje con el mango.
- 15.

R E I V I N D I C A C I O N E Y S

20. PRIMERA.- UN MANDO PARA PORTA FILTROS, caracterizado porque siendo de forma triangular para mejor adaptación de la mano está dotado de un resalte en punto curvado, en el extremo superior trasero.
25. SEGUNDA.- UN MANDO PARA PORTA FILTROS, según la reivindicación anterior, caracterizado porque su configuración exterior es de puntos redondeados.
- TERCERA.- UN MANDO PARA PORTA FILTROS, según las reivindicaciones anteriores, caracterizado porque en su parte interna, está dotado de un orificio de forma correspondiente a



21-2-972

- 3 -

165912

la forma del eje del porta-filtro.

35.

CUARTA. - UN MANDO PORTA FILTROS, según las reivindicaciones anteriores, caracterizado porque el lateral, siendo recto, tiene un resalte en la parte superior de un extremo en forma redondeada y en el extremo opuesto a este resalte, se ha practicado un rehundido en forma -

40.

QUINTA. - UN MANDO PARA PORTA FILTROS.

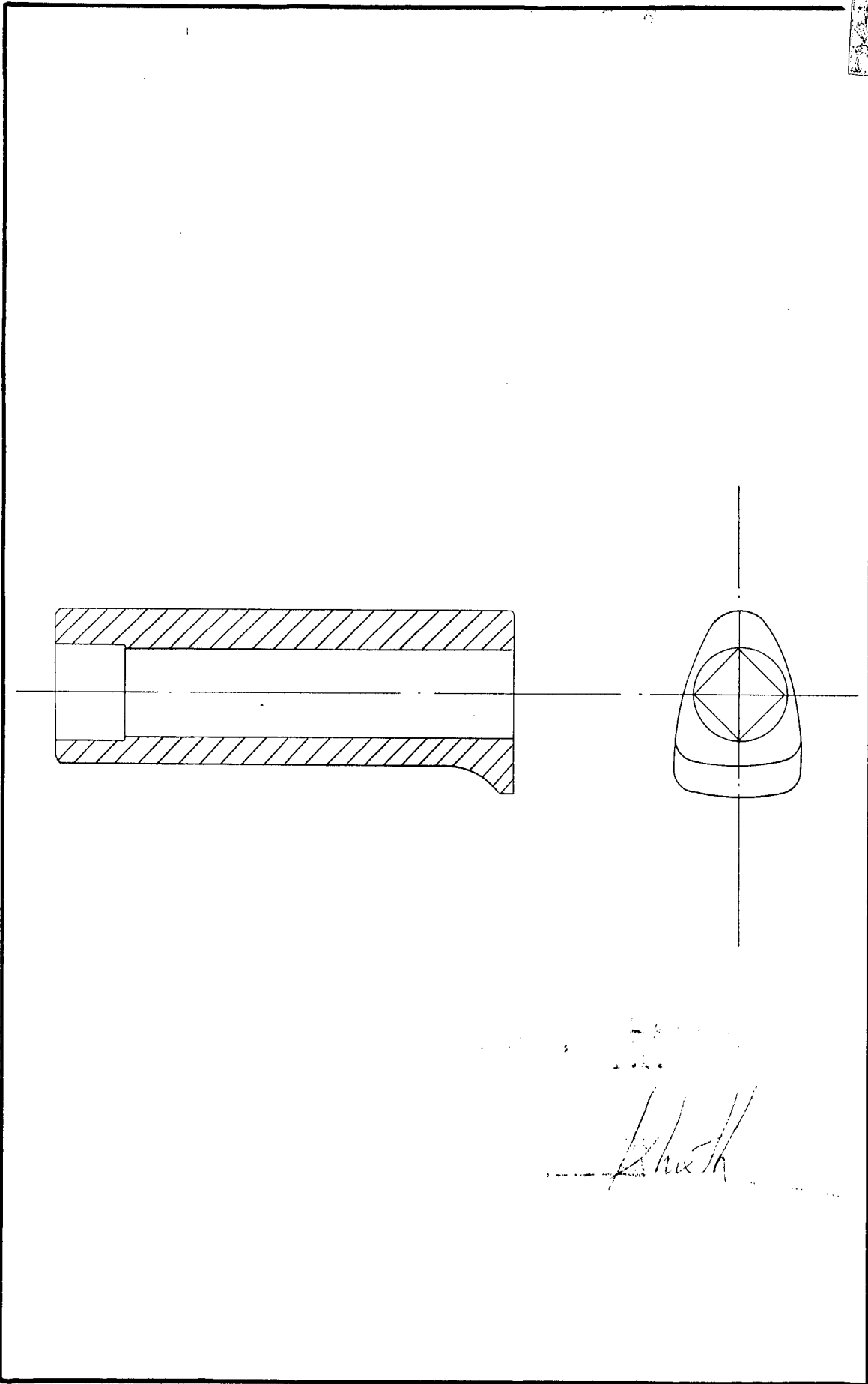
45.

Todo tal y como se describe en la presente memoria que consta de tres hojas foliadas y mecanografiadas por una sola de sus caras y otra de planos para su mejor comprensión.

Madrid, a catorce de Enero de 1.971.

P. A.

OFICINA TÉCNICA
FRANCOS ALÓREZ



Handwritten signature or initials, possibly 'K. H. H.'