



165908

M O D E L O
D E
U T I L I D A D

SECCION TECNICA
CLASIFICACION R.P.C.
CLASE <u>B-65</u>
SUBCLASE <u>D</u>

por "ALMOHADILLA PERFECCIONADA", a favor de Don JOSE RIBA FALCO, de nacionalidad española, con domicilio en BARCELONA, calle de Salvá, nº 19.

= . =

MEMORIA DESCRIPTIVA

El presente modelo de utilidad se refiere a una almohadilla perfeccionada.

Más concretamente, el citado invento objeto del presente modelo, consta en esencia de un soporte o almohadilla, con el cual se logra perfeccionar la operación de embalaje de toda clase de objetos de cualquier naturaleza y volumen, en especial frutas.

La referida almohadilla está constituida por dos láminas de papel, de bordes longitudinales unidos, y cuyos bordes transversales se encuentran cerrados por medio de dos



- tiras de papel en cada uno, operativamente dispuestas de forma que quedan unidas entre sí a la vez que se unen a dichos bordes transversales; conformando dichas tiras unos precintos que realizan una función de acabado. La unión y
5. cierre de las citadas láminas constituyen un alojamiento apto para ser ocupado por material mullido, virutas u otros, útiles para proteger al material embalado de choques directos; ya que debido a la naturaleza blanda de la conformada almohadilla y según el tamaño otorgado a la misma, se podrá ubicar en los espacios existentes entre los objetos y
10. envolventes de los mismos.

- Con el fin de facilitar la explicación, se acompaña a la presente memoria descriptiva de una lámina de dibujos en la que se ha representado un caso de realización que se
15. cita a título de ejemplo.

En los dibujos:

La figura 1, presenta una vista en planta del modelo.

- La figura 2, es una vista en perspectiva del mismo, la cual muestra uno de los bordes transversales.
- 20.

La figura 3, muestra una vista en sección longitudinal del modelo.

- Haciendo referencia a las figuras, se puede apreciar en su realización, una almohadilla -1-, constituida por dos
25. láminas de papel -2- y -3-, unidas por sus bordes longitudinales -4-, cuyas láminas presentan unas tiras -5- y -6-, sobresalientes que quedan unidas a los bordes transversales



-7- de las láminas y al propio tiempo entre sí por su parte sobresaliente, constituyendo dichas tiras unos precintos de acabado. Entre las citadas láminas queda operativamente conformado un alojamiento apto para ser ocupado por material mullido -8-; quedando de este modo constituida la almohadilla, cuyo objeto es el de lograr un lecho de gran amortiguación en aquellos objetos que precisen un cuidado especial.

El modelo, dentro de su esencialidad, puede ser llevado a la práctica en otras formas de realización que difieran en detalle de la indicada a título de ejemplo en la descripción y a las cuales alcanzará igualmente la protección que se recaba. Podrá, pues, construirse en cualquier forma y tamaño, con los materiales más adecuados, por quedar todo ello comprendido en el espíritu de las reivindicaciones.

= . =



N O T A

5. Descrito el objeto y utilidad de la presente invención, lo que se declara como no divulgado ni practicado en España, comprende las siguientes reivindicaciones:

10. 1ª.- Almohadilla perfeccionada, caracterizada esencialmente por el hecho de comprender: dos láminas unidas por sus bordes longitudinales, cuyas láminas presentan sus bordes transversales cerrados por respectivas tiras precinto de acabado, y porque dichas láminas conforman un alojamiento apto para ser ocupado por material mullido, y además porque las referidas tiras precinto evitan la salida del material.

15. 2ª.- Almohadilla perfeccionada.

Según se describe y reivindica en la presente memoria descriptiva que consta de cuatro hojas foliadas y escritas a máquina por una sola de sus caras, acompañadas de los dibujos reglamentarios.

20. Madrid, a 8 FEB. 1971
p. a. JAIME ISERN



Fig. 1

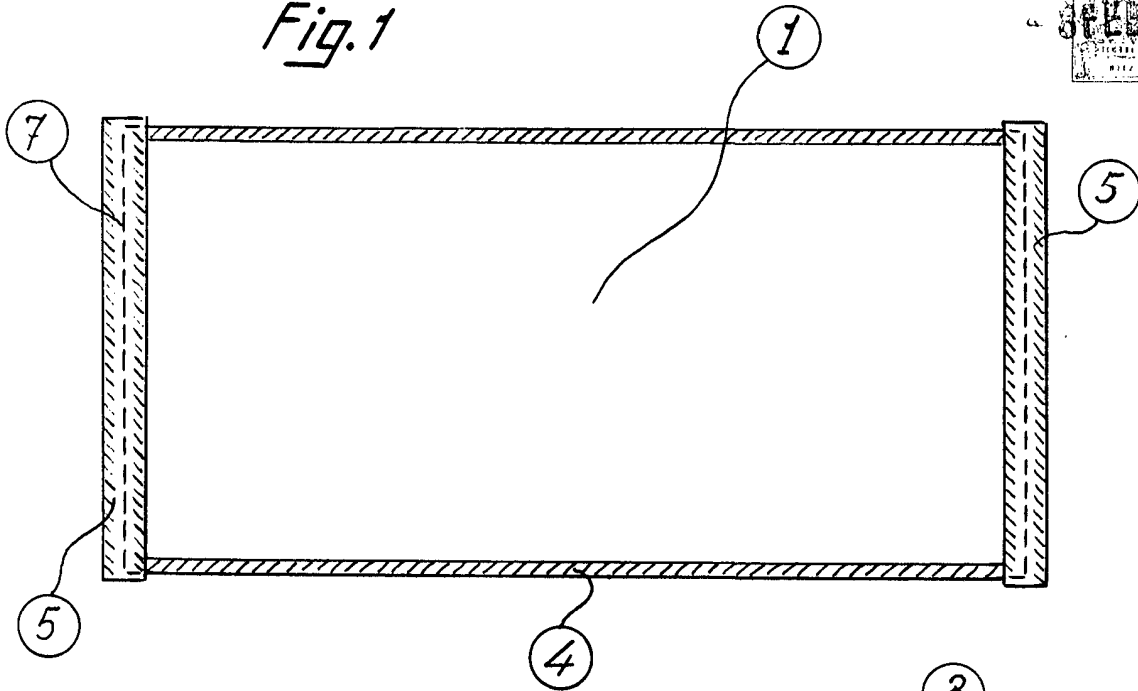


Fig. 2

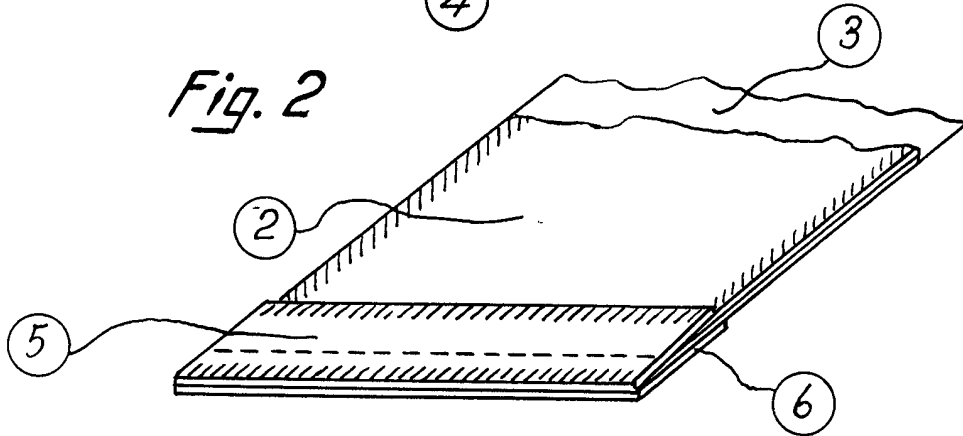
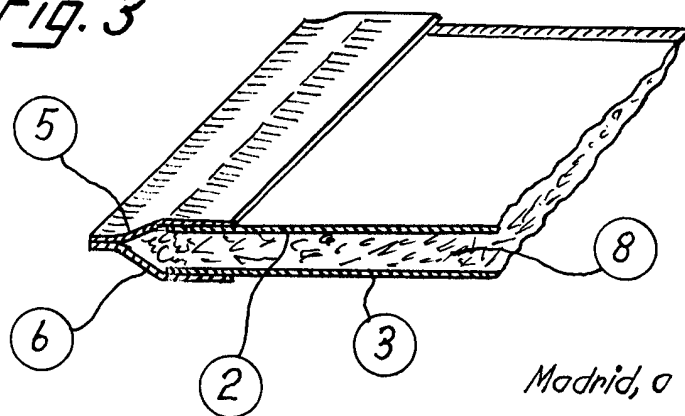


Fig. 3



Madrid, a - 8 FEB 1971

p.a.

JAIME ISEKIN

