

165858

165858



FEB. 1927

Int. Cl.: A 63 H

MEMORIA DESCRIPTIVA

correspondiente a la solicitud de concesión de un...

MODELO DE UTILIDAD

SOLICITANTE: DON SAMUEL SANCHIZ FERNANDEZ

RESIDENCIA: Altamirano, 38 - MADRID

ENUNCIADO: "MECANISMO ANDADOR PARA MUÑECOS

PERFECCIONADO"

Prioridad: Patente n.º del

165858



1 El Estatuto vigente sobre Propiedad Industrial, de
26 de Julio de 1929, en su texto refundido publicado el 30
de Abril de 1930, establece los caracteres de patentabili-
5 objeto obtener ventajas sobre lo ya conocido, admitiendo
por consiguiente como patentables, las nuevas máquinas, apa-
ratos, instrumentos, procesos de fabricación, etc. La am-
plitud de conceptos previstos como patentables, ha llevado
al legislador a aclarar (Artº. 46) que la enumeración con-
10 tenida en dicho cuerpo legal es puramente enunciativa y no
limitativa, haciéndola extensiva incluso a los descubri-
mientos de tipo científico (Artº. 47).

15 El Decreto de 26 de Diciembre de 1947, recogiendo
la Orden de 18 de Noviembre de 1935, confirma el criterio
legal de que también serán patentables los instrumentos, ob-
jetos, o partes de los mismos, que aporten a la función a
que son destinados, un beneficio o efecto nuevo, y en defi-
nitiva que constituyan una mejora sustancial sobre lo ante-
riormente conocido.

20 Pues bien, a tenor de lo expuesto, y en base al ar-
ticulado que recoge los conceptos expresados, debe conside-
rarse, que la invención a que se refiere la presente memo-
ria, constituye una novedad industrial, con características
y ventajas que la hacen merecedora del privilegio de explo-
25 tación exclusiva que por ella se solicita, premiando así
los méritos de quien aporta a la industria del país una me-
jora efectiva y precisamente comprendida entre las enuncia-
das por la Ley como patentables. (Arts. 46 y 47 en relación
con el 171, en su nueva redacción afectada por la Orden de
30 18 de Noviembre de 1935).

165858



1
5
10
15
20
25
30

Pasando a describir el objeto de la invención por la cual se solicita el presente privilegio de Modelo de Utilidad, se hace constar que la finalidad de la idea que vamos a describir es proporcionar al mercado y al público en general un mecanismo andador para muñecos perfeccionado, que perteneciendo al tipo de los mecanismos andadores a base de una pieza oscilante con brazos radiales que soportan a las piernas y con otro brazo relacionado con el sistema de excéntrica o manivela electromotriz - que viene a caracterizarse por una pieza que a modo de palanca relaciona entre sí a las piernas girando centralmente en el propio eje de la pieza axialmente y provocando que en el giro de una pierna en un sentido la pierna opuesta gire en sentido contrario.

Con objeto de aclarar gráficamente la idea que se describe, se acompaña a esta Memoria, como parte integrante de la misma, un juego de dibujos en los que se representa lo siguiente:

Las figuras 1ª y 2ª muestran un esquema general del mecanismo andador, respectivamente en secciones convencionales frontal y lateral verticales, en las que puede apreciarse que comprendiendo una pieza oscilante -1- con brazos radiales -2- y -3- en las que se acoplan sendas piernas -4- y -5- a través de sus muñones -6- y -7- convencionalmente, y comprendiendo dicha pieza oscilante -1- -- otro brazo -8- a través del cual se relaciona mediante una ranura -9- con el sistema de excéntrica -10- del mecanismo electromotriz -11-, viene a caracterizarse porque presenta sendas piernas -4- y -5- relacionadas entre sí por una palanca -12- de brazos en ángulo e independiente de la pieza

165858



1 oscilante -1-, cuya palanca -12- gira libre y centralmen-
 te ensartada en el propio eje -13- de la pieza oscilante
 -1-, penetrando los extremos -14- y -15- de los brazos de
 esta palanca en ranuras radiales -16- de los correspondien-
 5 tes muñones -6- y -7- de las piernas -4- y -5-.

De la descripción de los dibujos que antecede se deduce prácticamente la constitución y el funcionamien-
 to del objeto de la invención que es como sigue:

10 Mediante el acoplamiento convencional de cada -
 pierna -5- y -4- a los respectivos brazos -2- y -3- de la
 pieza oscilante -1-, las piernas quedan dotadas de movi-
 miento oscilante lateral, en tanto que la especial carac-
 terística consiste en que la pieza a modo de palanca angu-
 lada relaciona con sus extremos entre sí a los muñones -6-
 15 y -7-, permite que en dichas oscilaciones laterales al ha-
 cer girar una de las piernas en un sentido, la pierna -
 opuesta gira en sentido contrario proporcionando un avance
 real del muñeco.

20 No se considera necesario hacer más extensa esta
 descripción para que cualquier persona perita en la mate-
 ria comprenda perfectamente la idea que se desea patentar,
 así como las ventajas que de su realización industrial han
 de derivarse y que brevemente aludidas en sus puntos más se-
 ñalados son las siguientes:

25 1ª.- Sencillez de fabricación por cuanto que los
 elementos del mecanismo andador para muñecos, se elaboran
 a través de un proceso simplificado, en cuanto a fases ope-
 rativas que es determinante de costos muy asequibles en -
 general.

30 2ª.- Facilidad de montaje, gracias a la organiza-

165858



1

ción mecánica de la pieza independiente angulada que proporciona la oscilación frontal de las piernas, permitiendo un acoplamiento rápido entre piezas practicable por mano de obra no especializada, lo que se traduce en ahorros importantes de tiempo y energía, y

5

3ª.- Novedad funcional determinada por una pieza independiente angulada que relaciona entre sí a las piernas girando en el propio eje de articulación de la pieza oscilante, constituyendo un avance importante en la técnica aplicada a la fabricación de muñecos andadores, por lo que es evidente que el modelo solicitado adquiere una utilidad práctica singular por el beneficio o efecto nuevo que aporta a la función a que se destina:

10

15

Por todo ello, y para evitar posibles imitaciones, se presenta esta solicitud, pidiendo la explotación exclusiva de la idea descrita de acuerdo con las consideraciones y puntos que se desean reivindicar, que se concretan en las páginas siguientes:

20

25

30



1 Hecha la descripción a que se refiere la memoria
que antecede, es preciso insistir en que los detalles de
realización de la idea expuesta, pueden variar, es decir,
que pueden sufrir pequeñas alteraciones, basadas siempre
5 en los principios fundamentales de la idea, que son en esen-
cia los que quedan reflejados en los párrafos de la descrip-
ción hecha. En efecto, el Artículo 48 del Estatuto vigente
sobre Propiedad Industrial, establece como no patentables,
en su apartado tercero, "los cambios de forma, dimensiones,
10 proporciones y materias de un objeto ya patentado" fijando
así el criterio del legislador en el sentido de que paten-
tada una idea que pueda dar lugar a una realidad práctica
e industrializable, nadie podrá apoyarse en ella para, a
pretexto de haber introducido ligeras modificaciones, pre-
sentarla como nueva y propia.
15

Este principio, en cuanto al alcance de la protec-
ción del objeto patentado se refiere, se halla confirmado
por numerosas Sentencias del Tribunal Supremo, y entre -
ellas, como más terminantes, en las de fechas 16 de Octubre
20 de 1954, 23 de Enero de 1959, 20 de Marzo de 1964 y otras.

Establecido el concepto expresado, en cuanto a la
amplitud que debe darse a la protección solicitada, se re-
dacta a continuación la Nota de Reivindicaciones, de acuer-
do con lo que se establece en el último párrafo del apar-
tado tercero del Artículo 100 de la Ley, sintetizando así
25 las novedades que se desean reivindicar:

NOTA DE REIVINDICACIONES

En resumen, el privilegio de explotación exclusi-
va que se solicita, recaerá sobre las reivindicaciones si-
guientes:
30



1

1º.- MECANISMO ANDADOR PARA MUÑECOS PERFECCIONADO, que estando constituido por una pieza oscilante con brazos radiales que soportan a las piernas y con otro - brazo relacionado con el sistema electromotriz, se caracteriza esencialmente porque ambas piernas quedan además relacionadas entre sí por una palanca de brazos en ángulo, independiente de la pieza oscilante, cuya palanca gira libre y centralmente ensartada por el propio eje de la pieza oscilante, penetrando los extremos de dichos brazos de esta palanca en ranuras radiales de los muñones de ambas piernas, de modo que al hacer girar a una pierna sobre la pieza oscilante, la palanca transmite un giro en sentido contrario a la pierna opuesta.

5

10

15

2º.- Se reivindica por último, como objeto sobre el que ha de recaer el Modelo de Utilidad que se solicita "MECANISMO ANDADOR PARA MUÑECOS PERFECCIONADO".

Todo conforme queda descrito y reivindicado en la presente memoria descriptiva que consta de siete páginas mecanografiadas y dibujos adjuntos.

20

Madrid, 5 de febrero 1.971

BERNARDO UNGRIA

p.p.

25

30

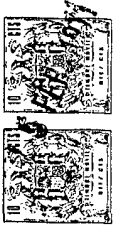


fig. 1.ª

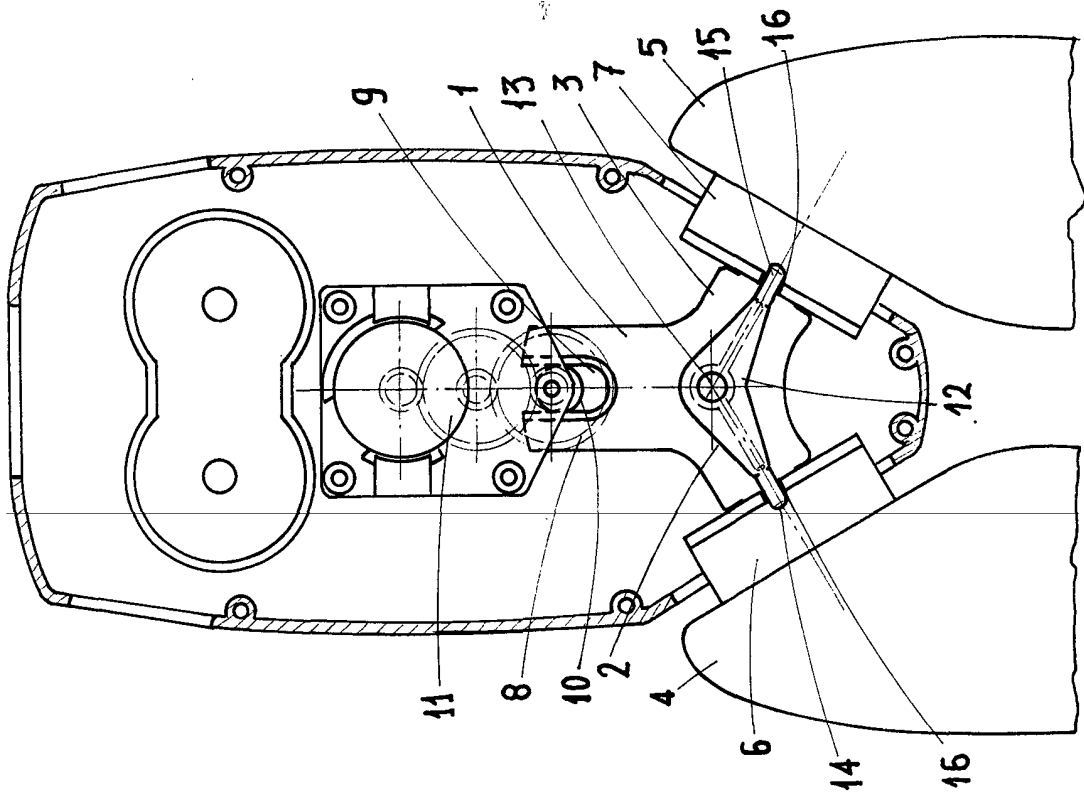
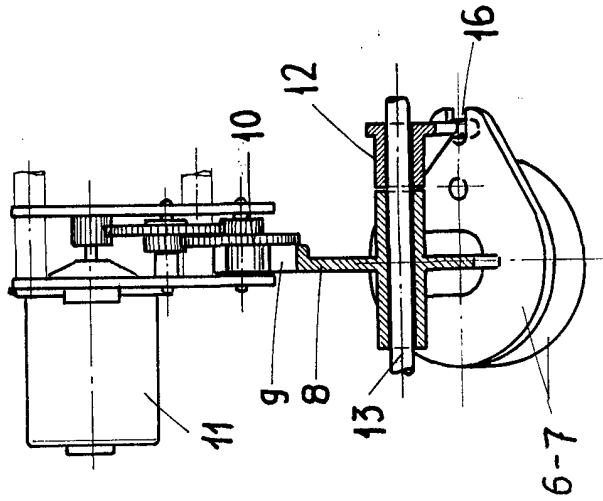


fig. 2.ª



ESCALA VARIABLE

Madrid, 5 de febrero de 1971

BERNARDO UNGRIA

P. P.