

165053



165853

SECCION TECNICA
CLASIFICACION I.P.C.
CLASE <u>A 44</u>
SUBCLASE <u>C</u>

PATENTE

DE

MODELO DE UTILIDAD

por 20 años

a favor de INDUSTRIA ESPAÑOLA DE PERLAS IMITACION, S.A.

de nacionalidad española

residente en Barcelona, calle Numancia, 45

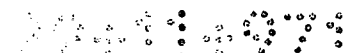
por:

"BROCHE GRADUABLE PARA COLLARES, PULSERAS,
CINTURONES Y SIMILARES".

MEMORIA DESCRIPTIVA

La presente Patente de Modelo de Utilidad tiene por objeto garantizar a su concesionario la propiedad y el derecho a la explotación exclusiva de un broche graduable para collares, pulseras, cinturones y similares, aplicable preferentemente a los formados con perlas, cuentas o abalorios, que ofrece la novedad de utilizar los espacios entrantes entre los elementos esféricos para ajustar en ellos un pasador transversal que, a modo de seguro, garantiza el cierre del broche.

5.
10. Consta el broche en cuestión de una placa o marco cuya cara vista se decora adecuadamente con filigranas o encastando en ella piedras preciosas, perlas o apliques diversos, mientras que



- en el dorso se prevén, junto a los bordes de dos de los lados dos pestañas dotadas de varias ranuras sesgadas y equidistantes, estando unidas ambas, por un extremo y a través de un eje transversal, con el terminal fijo del collar, pulsera, cinturón o similar, en tanto que la extremidad libre de los mismos presenta un enganche transversal con dos hendiduras interiores, situadas hacia los extremos y separadas por la misma distancia a que se encuentran las dos pestañas referidas, de forma que en sus ranuras sesgadas puedan aplicarse las dos hendiduras del enganche, graduándose así la posición en dichas ranuras según sea el perímetro del contorno que se rodea.
- 5.
- 10.

- Articulado en un punto de las pestañas opuesto al de enlace fijo con el collar o análogo va montado un pasador transversal que en el momento oportuno, se hace pasar sobre las ristas de las perlas o similar, cerrándose por encima de la pestaña superior y actuando, de este modo, como seguro, ya que, al inmovilizar longitudinalmente el objeto abrochado, se evita que, por culaquier causa, pueda salirse el enganche de sus correspondientes ranuras.
- 15.

- Para la mejor comprensión de la presente memoria descriptiva, se acompaña una hoja de dibujos en los que, tan sólo a título de ejemplo y no limitativo, se representa un caso práctico de realización del objeto de este modelo de utilidad. En dichos dibujos.
- 20.

- La Fig. 1 representa el broche graduable visto por su cara posterior;
- 25.

La Fig. 2 muestra una vista lateral de este mismo broche, con una zona extrema deccionada; y

- La Fig. 3 comprende una vista frontal de dicho broche, indicándose con línea de trazo el pasador transversal o de seguro en posición abierta.
- 30.



En dichas figuras se representa por (1) a la placa o marco (normalmente metálicos) cuya cara externa (2) se utiliza para decorarla con grafilados, perlas o piedras engastadas o similar, mientras que la cara posterior posee las dos pestañas

5. (3), situadas longitudinalmente y provistas de una serie de ranuras sesgadas (4), que, a modo de dientes de cremallera, permiten el ajuste en su interior del travesaño del enganche (5) a través de las hendiduras extremas (6), estando unido el citado enganche (5) al extremo libre del collar (7) u objeto similar que se pretende abrochar, en tanto que el extremo fijo (8) se mantiene articulado a la placa rectangular (1) por el eje transversal (9) que se une lateralmente a las dos pestañas (3).

- Aunque el cierre del broche se produce al situar el enganche (5) en las correspondientes ranuras sesgadas (4), con lo cual el extremo libre (7) y el extremo fijo (8) del collar u objeto similar permanecen unidos, es preciso disponer de un dispositivo de seguridad que garantice su inmovilidad. Ello se consigue mediante el pasador transversal (10) situado en el dorso de la placa (1) en forma parecida a como se halla el eje transversal (9), aunque en el lado opuesto, y a diferencia de éste se encuentra, articulado en una de las pestañas (3), cerrándose por la extremidad opuesta, donde la cabeza de cierre (11) se ajusta en el reborde (12) de la correspondiente pestaña (3). Esta posición de ajuste adquirida por el pasador transversal (10), se consigue por presión manual cuando el extremo libre (7) del objeto que se desea abrochar se halla unido a la placa (1), alojándose en los huecos (13) existentes entre los elementos esféricos (14) componentes del collar, pulsera u objeto similar, impidiendo que éste pueda desplazarse en ningún sentido.

30. la graduación del collar, pulsera o similar para ajus-

165853



arlo al contorno del cuello, de la muñeca o de la cintura se obtiene por la combinación del enganche (3) y de los encajes (4), mientras que la retención o efecto de seguro se consigue mediante el fiador transversal (10).

5. Serán independientes del objeto que motiva este modelo de utilidad los materiales, formas y dimensiones de los elementos utilizados en el broche graduable para collares, pulseras, cinturones y análogos descrito, siempre que las variaciones que se introduzcan no afecten a su esencialidad.

10. N O T A

REIVINDICACIONES

Se reivindica como objeto de la presente Patente de Modelo de Utilidad:

15. 1ª.-Broche graduable para collares, pulseras, cinturones y similares, que se caracteriza esencialmente por estar constituido por una placa o marco, de preferencia metálico y de forma oblonga, cuya cara externa se halla convenientemente decorada con filigranas, piedras finas, perlas o apliques, mientras que la cara interna presenta dos pestañas longitudinales, presentando cada una de dichas pestañas una serie de ranuras sesgadas, iguales y equidistantes, donde se alojan las dos hendiduras de un travesaño de enganche unido a una de las extremidades del collar u objeto similar que se desea abrochar, hallándose el otro extremo siempre fijo a la placa o marco del broche gracias a un juego articulado conveniente, situado en uno de los lados de dicha placa o marco, entanto que en el lado opuesto aparece un pasador-fiador asimismo transversal, articulado a una de las pestañas y engarzable con la pestaña opuesta, abarcando este fiador en toda su anchura al collar u objeto similar, formado por elementos esféricos, tales como perlas, cuentas o abalorios, en cu-
- 20.
- 25.
- 30.



Los espacios o huecos se abate dicho fiador evitando la apertura del broche.

- 5. 2ª.-Broche graduable para collares, pulseras, cinturones y similares, según la reivindicación anterior, que se caracteriza por el hecho de que la graduación del cierre y, en consecuencia, la posibilidad de ceñir más o menos el collar o análogos se consigue a través de la serie de ranuras en sesgo que presentan las dos pestañas longitudinales que aparecen por el dorso de la placa o marco, las cuales aparejadas determinan distintas posiciones para el alojamiento del enganche transversal portador del extremo libre del collar u otro.

- 10. 3ª.-Broche graduable para collares, pulseras, cinturones y similares, según las reivindicaciones 1 y 2, que se caracteriza por el hecho de estar dotado de un dispositivo de seguridad que impide la abertura involuntaria del mismo, dispositivo que consiste en el pasador transversal cuyo extremo inferior se halla articulado en el extremo libre de una de las pestañas, mientras que el extremo contrario está provisto de una cabeza de cierre para que pueda ajustarse a un reborde que aparece encima de la otra pestaña, actuando el referido pasador transversal de medio inmovilizador después de colocar el travesaño de enganche en la correspondiente pareja de ranuras sesgadas.

- 15. 4ª.-BROCHE GRADUABLE PARA COLLARES, PULSERAS, CINTURONES Y SIMILARES.

Sean cuales fueren las circunstancias que concurren con la esencialidad propia de la misma.

Consta la presente Memoria descriptiva de seis páginas foliadas y mecanografiadas por una sola cara y va acompañada



165853

da de una hoja de dibujos aclarativos.

Madrid, - 5 Febrero de 1971

P. A.

E. ESCRIG

P. P.

Fig. 1

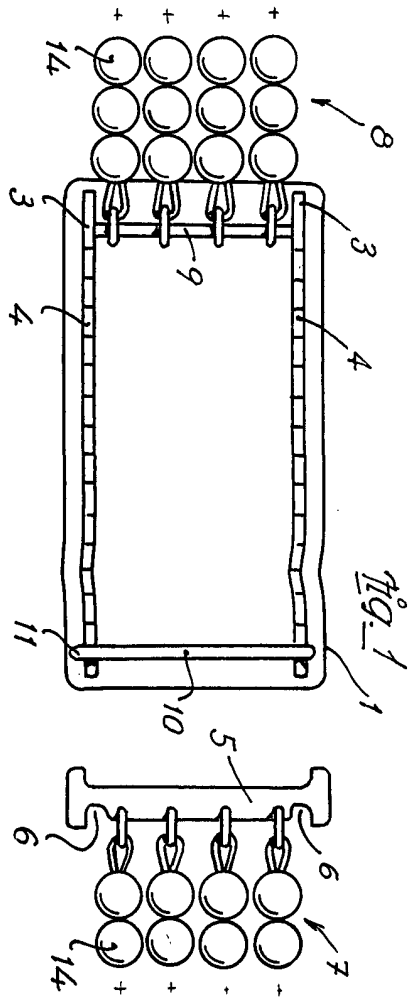


Fig. 2

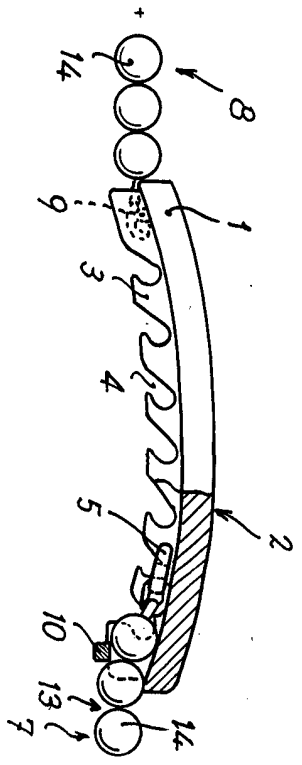
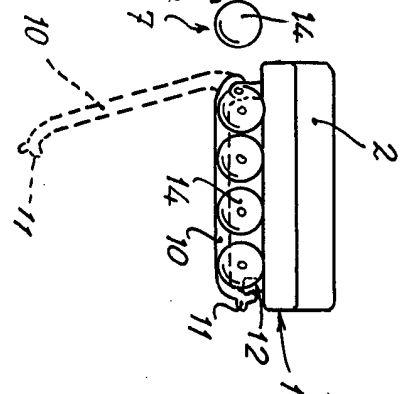


Fig. 3



Escala variable

Madrid, 5 Febrero 1971
P.A.

