



165849

165849

SECCION TECNICA
CLASIFICACION I. P. C.
CLASE <u>A 63</u>
SUBCLASE <u>H</u>

MEMORIA DESCRIPTIVA

=====

Correspondiente al registro de Modelo de Utilidad que, por veinte años, se solicita a favor de Don Florian PRIETO ALIER, de nacionalidad española, residente en Barcelona, calle Varsovia nº 115-117 - - - - -

5.

p o r

"NUEVA CASA DE CARTÓN DE JUGUETE"

=====

El objeto del presente Modelo de Utilidad se refiere a una nueva casa de cartón de juguete que presenta la novedad de que sus paredes están troqueladas debidamente conformando puertas, ventanas y tragaluces y tienen medios de ensamblaje para montado y desmontado rápido.

10.

De esta manera el niño siguiendo las instrucciones del plano otorgado junto con la caja en la que está la casa de juguete, desmontada, puede armar y desarmar a volun

15.



165849

tad y tantas cuantas veces lo desee la aludida casa.

Para una correcta interpretación se describe a continuación un ejemplo de realización práctica a título no limitativo de la nueva casa de juguete, acompañándose de una hoja de dibujos en la que:

5.

En la figura 1, se representa la casa montada y en perspectiva.

10.

En la figura 2, es en línea, parte de la pared vertical de un lado de la casa, con una viga de soporte del tejado, el suelo de la casa y parte de la pared perpendicular a aquella.

15.

En la figura 3, es en perspectiva el techo de la casa con la ventana de una boardilla cubierta con su correspondiente techo diédrico, mientras que la otra ventana carece del aludido techo el cual se representa en desarrollo en la figura 4.

20.

En la figura 5, 6 y 7, son respectivamente un gemelo de unión de dos paredes yuxtapuestas de la casa visto de lado introducido en estas las cuales están en sección; de frente y sección transversal y de lado, respectivamente.

25.

En la figura 8, es en línea, la unión de dos paredes perpendiculares por machihembrado.

En la 9, es también en línea otra vinculación de dos planos perpendiculares, dispuestos en línea.

30.

Y en la figura 10, es en sección los dos planos de la figura 9 unidos entre sí.

Consiste la invención en que la casa de juguete es de las del tipo en que están formadas por láminas de cartón debidamente troqueladas y ornamentadas constituyendo piezas que se pliegan debidamente con pestañas de unión caracterizada por el hecho de que uno de sus medios de ensamblaje está formado por unos gemelos que se introducen

165849



a presión con cuerpo flexible a través de unos orificios

(2), debidamente practicados en las paredes a unir (3) y (4) cuales gemelos al introducirse comprenden las dos partes solapadas de dichas piezas efectuando acción flexora expansiva, pudiendo ser retirados a voluntad.

5.

Otro medio de unión y ensamblaje de una pared perpendicular con otra es el de unos apéndices (5) salientes de los extremos superior (6) e inferior (7) que se introducen por encaje en unas respectivas aberturas perpendiculares (8) practicadas en los bordes (9) y (10) de la otra pieza perpendicular a unir.

10.

Además de los medios de vinculación apuntados, existe el de unas aberturas rectangulares (11), troqueladas salvo por uno de sus lados, con lo que se determina una aleta (12) que al doblarse por el lado no cortado actúa de bisagra y al introducirse en tales aberturas troqueladas (11) los apéndices (5), entonces la aleta (12) presiona contra el lateral del apéndice (5), actuando de elemento de pinzado del mismo, dificultando así la separación fortuita.

15.

Los apéndices (5) cuando así conviene presenta su borde interior (13) en forma de plano inclinado para que la parte mayor del mismo sea de mayores dimensiones que la abertura que se introduce y actúe de cuña dificultando la separación fortuita.

20.

Se sobreentiende que en el presenta caso serán variables cuantos detalles de construcción y acabado, no alteren, cambien o modifiquen la esencia de la invención.

25.

N O T A

Descrito el objeto y utilidad de la invención, lo que se declara como no divulgado ni practicado en España, com-

30.

165849-5 FEB



prende las siguientes reivindicaciones:

5. 1a.- Nueva casa de cartón de juguete, en que la casa de juguete es de las del tipo en que están formadas por láminas de cartón debidamente troqueladas y ornamentadas constituyendo piezas que se pliegan debidamente con pestañas de unión caracterizada por el hecho de que uno de sus medios de ensamblaje está formado por unos gemelos que se introducen a presión con cuerpo flexible a través de unos orificios, debidamente practicados en las paredes a unir y cuales gemelos al introducirse comprenden las dos partes solapadas de dichas piezas efectuando acción flexora expansiva, pudiendo ser retirados a voluntad.
10. 2a.- Nueva casa de cartón de juguete, según la anterior reivindicación, en el que otro medio de unión y ensamblaje de una pared perpendicular con otra es el de unos apéndices salientes de los extremos superior e inferior que se introducen por encaje en sus respectivas aberturas perpendiculares practicadas en los bordes de la otra pieza perpendicular a unir.
15. 3a.- Nueva casa de cartón de juguete, según las anteriores reivindicaciones en el que además de los medios de vinculación apuntados, existe el de unas aberturas rectangulares, troqueladas salvo por uno de sus lados, con lo que se determina una aleta que al doblarse por un lado no cortado actúa de bisagra y al introducirse en tales aberturas troqueladas los apéndices, entonces la aleta presiona contra el lateral del apéndice, actuando de elemento de pinzado del mismo, dificultando así la separación fortuita.
20. 4a.- Nueva casa de cartón de juguete, según las anteriores reivindicaciones, en el que en los apéndices cuando así conviene presenta su borde interior en forma de plano
- 25.
- 30.



inclinado para que la parte mayor del mismo sea de ma  
dimensiones que la abertura que se introduce y actué de  
cuna dificultando la separación fortuita.

5ª.- NUEVA CASA DE CARTÓN DE JUGUETE.

5.

Según se describe y reivindica en la presente Memoria  
descriptiva que consta de cinco hojas foliadas y escritas  
por una sola cara y acompañada de una hoja de dibujos.

Madrid, a 5 de Febrero de mil novecientos  
setenta y uno.

P.A.,

Antonio Aricha

P. A.



FIG.1

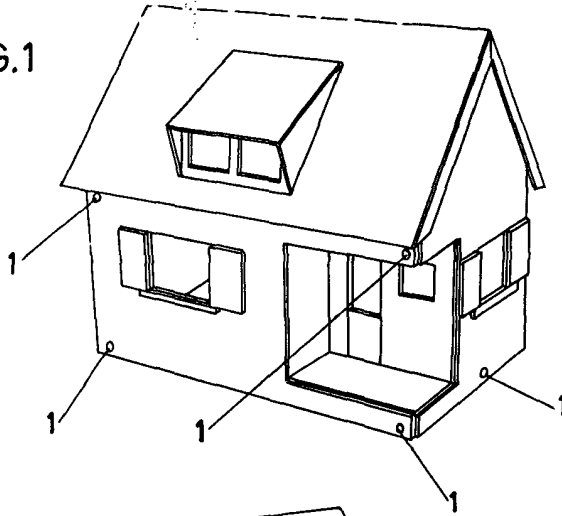


FIG.2

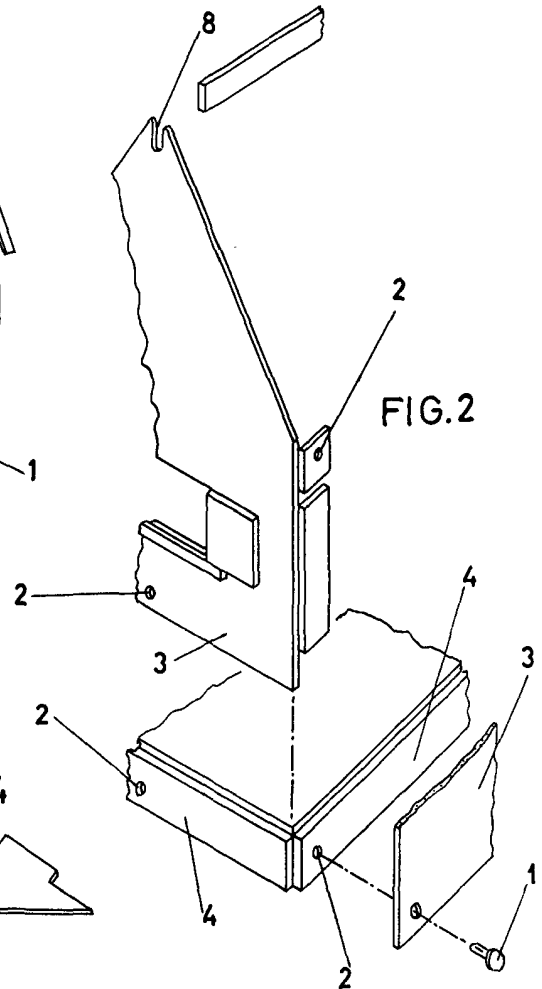


FIG.3

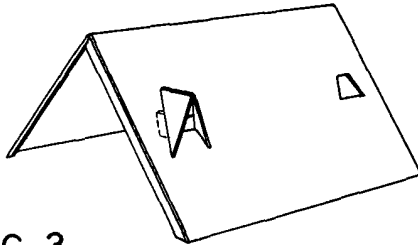


FIG.4



FIG.8

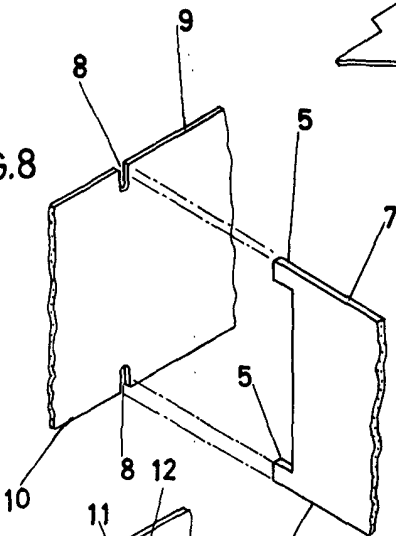


FIG.5

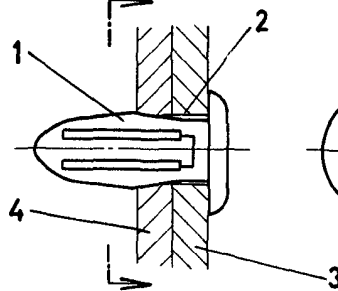


FIG.6

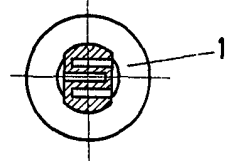


FIG.9

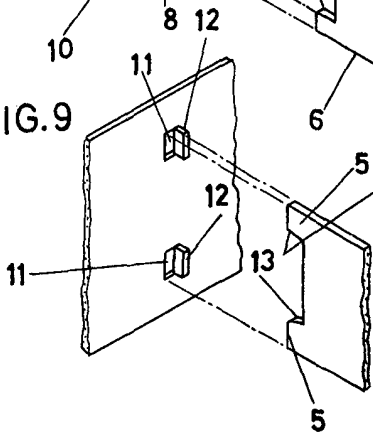


FIG.7

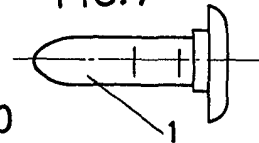
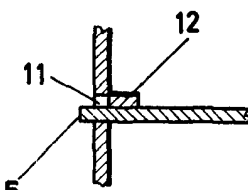


FIG.10



Madrid: Febrero 1971  
P.P.

Escala variable