



165828

25 ENE



fondo de la caja del estuche en el momento en que la tapa es levantada, permitiendo ver el contenido de dicho fondo al propio tiempo que no deja de verse el contenido del cajón.

5. La novedad consiste en que la vinculación del cajón a la tapa del estuche se hace a través de una tira flexible que actúa de bisagra, simplificándose con ello la organización constructiva del estuche.

10. Para una correcta interpretación se describe, a continuación, un caso de realización práctica a título de ejemplo, no limitativo, del nuevo estuche, acompañándose de una hoja de dibujos en la que:

Se representa en alzado y sección un estuche abierto con su cajón levantado.

15. Consiste la invención en que la unión del lado (1) del cajón (2) vinculado a la tapa (3) del estuche (4) se efectúa por una tira flexible (5) que actúa de bisagra de manera que esta tira (5) está unida al cajón (2) y a la tapa (1) y en los movimientos de apertura y cierre de esta última la línea puente de la tira de unión entre la pared del cajón y la de la tapa permite con su acción de bisagra y la de la biela adicional correspondiente (6) dispuesta entre el cuerpo del estuche y el cajón el descenso y elevación articulados del cajón.

25. Se sobreentiende que en el presente caso serán variables cuantos detalles de construcción y acabado, no alteren, cambien o modifiquen la esencia de la invención.

N O T A

Descrito el objeto y utilidad de la invención, lo que se declara como no divulgado ni practicado en España,



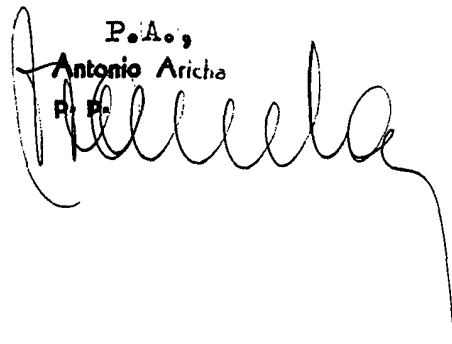
165828<sub>25</sub> ENE

comprende las siguientes reivindicaciones:

5. 1a.- Nuevo estuche expositor de artículos de juguete, caracterizado por el hecho de que, la unión del lado del cajón vinculado a la tapa del estuche se efectúa por una tira flexible que actúa de bisagra de manera que esta tira está unida al cajón y a la tapa en los movimientos de apertura y cierre de esta última, la línea puente de la tira de unión entre la pared del cajón y la de la tapa permite con su acción de bisagra y la de la biela adicional correspondiente dispuesta entre el cuerpo del estuche y el cajón el descenso y elevación articulados del cajón.
10. 2a.- NUEVO ESTUCHE EXPOSITOR DE ARTICULOS DE JUGUETE.

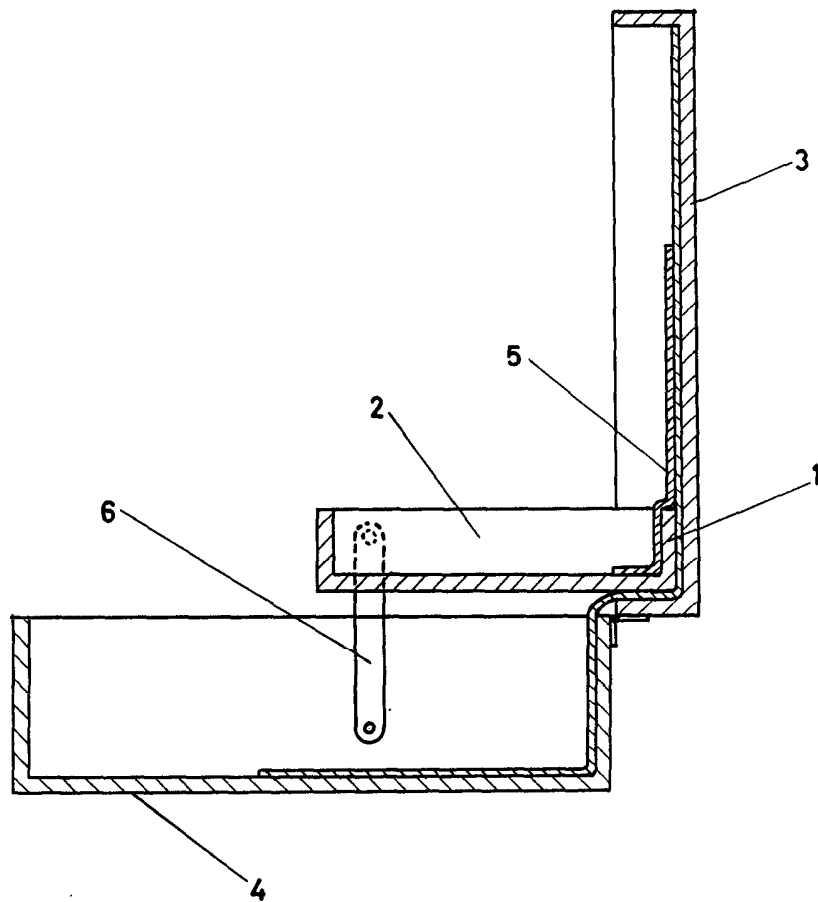
Según se describe y reivindica en la presente Memoria descriptiva que consta de tres hojas foliadas y escritas por una sola cara y acompañada de una hoja de dibujos.

Barcelona para Madrid, a veinticinco de Enero de mil novecientos setenta y uno.

P.A.,  
Antonio Aricha  
P. P.  




185000



Barcelona para Madrid  
25 Enero 1971  
P.P.

Escala variable