

165826

165826



SECCION TECNICA
CLASIFICACION I. P. C.
CLASE <u>HD1</u>
SUBCLASE <u>R</u>

MODELO DE UTILIDAD

a favor de

Dn. JUAN ROSAS SALAS de nacionalidad española, domiciliado en Badalona (Barcelona), calle Mar nº 98,

por:

"SOPORTE PARA CONEXIONES"

-o00o-

MEMORIA DESCRIPTIVA

10 El presente modelo de utilidad tiene por objeto, como su enunciado indica, un soporte para conexiones, cuya característica esencial radica en el hecho de que el cuerpo que lo constituye conforma interiormente compartimentos simétricos e iguales con respecto al eje longitudinal imaginario de dicho cuerpo, intercomunicados entre sí y con peculiaridades propias para los fines a que se destinan, complementándose el conjunto con otros dos alojamientos laterales con

15 abertura al exterior, en cuyo fondo se han previsto medios pa-



ra guía y retención de las correspondientes láminas flexoras
20 de enclavamiento y fijación del cuerpo soporte.

Una de las particularidades del cuerpo soporte que se preconiza la constituye el hecho de que el hueco de su base de apoyo queda dividido en dos partes iguales por medio de un tabique o protuberancia central que se prolonga hasta
25 sobrepasar el fondo de dicha base. Cada una de las mitades delimitadas por este tabique conforma dos compartimentos comunicados entre sí los de cada lado. El compartimento superior de cada mitad de la base del soporte presentan un hendido en forma de cola de milano hembra, para recibir el acoplamiento macho de otra pieza complementaria, quedando ambas
30 unidas sin necesidad de remaches, tornillos u otros elementos similares. El compartimento inferior de cada mitad del hueco de la base del soporte tiene forma rectangular, con un pivote o vástago junto a uno de sus vértices, desviándose el fondo de
35 este compartimento en plano inclinado y en sentido de convergencia hacia el extremo inferior del tabique o protuberancia central de la base del soporte, delimitando con él un reducido paso que comunica con el resto del cuerpo soporte.

A partir de la confluencia de la citada base
40 con el resto del cuerpo soporte éste presenta dos aberturas, una en cada lateral, que dan paso a un alojamiento interno delimitado por tabiquillos paralelos, teniendo cada alojamiento, en su parte interna, nervios transversales y protuberancias en lados opuestos, sirviendo éstas para guía y aquellos
45 para retención del extremo de una pieza laminar flexora que se dispone en cada alojamiento, cuyas piezas laminares, por su extremo libre, están dobladas en forma de "V" muy abierta, constituyéndose este extremo doblado en cuña muelle del cuer-



po soporte al ser enclavado éste en la abertura pertinente.

50 Estas son a grandes rasgos las particularidades del soporte para conexiones objeto de este modelo de utilidad, cuyas características se pondrán de manifiesto, mas claramente, en el transcurso de la descripción que a continuación se dá, en la que, para facilitar su comprensión, se hace
55 referencia a la lámina de dibujos adjunta, en la que de manera un tanto esquemática y tan solo por vía de ejemplo se muestran los detalles principales del modelo. Estos detalles se dan a título ilustrativo, con referencia a un caso de posible
60 realización práctica de la idea del modelo, por lo tanto esta memoria debe ser considerada sin carácter restrictivo alguno, en cuanto a dimensiones, proporciones y materias se refiere.

En la lámina de dibujos adjunta se muestra una vista en planta del cuerpo soporte, sin la tapeta de cobertura y cierre, poniendose de manifiesto en esta figura la con-
65 formación interna del soporte, para disposición de los elementos convencionales de conexión relativos a este tipo de soporte.

Como se puede apreciar en la representación única de la lámina de dibujos adjunta, el soporte está inte-
70 grado por un cuerpo cuya base de apoyo -1- tiene en su centro un tabique o protuberancia central -2- que divide el hueco de la misma en dos mitades iguales y simétricas, las cuales, a su vez, quedan subdivididas en dos compartimentos -3- y -4-,
iguales los de una mitad a los de la otra, mediante respecti-
75 vos tabiquillos -5- normales a las paredes laterales de la base -1-, dejando estos tabiquillos con respecto al tabique o protuberancia central -2- un paso de intercomunicación entre los compartimentos -3- y -4- de cada mitad del hueco de la ba-



se -1-. Los compartimentos -3- tienen un hendido -6- en forma
80 de cola de milano hembra para el acoplamiento macho de otra
pieza complementaria. Los compartimentos -4- son de forma
rectangular y junto a uno de sus vértices tienen un vástago
o pivote -7- para retención del elemento convencional a alojar
en ellos, mientras que el fondo -8- de estos compartimentos
85 se desvía en rampa o plano inclinado de sentido convergente
hacia el extremo inferior del tabique o protuberancia central
-2-, formando con él un estrecho paso que comunica con el hue-
co -9- del resto del cuerpo del soporte delimitado por los ta-
biquillos paralelos -10-.

90 Los tabiquillos paralelos -10- anteriormente
indicados, confluyen inferiormente con otros tabiques exter-
nos -11- paralelos a ellos, definiendo entre uno y otro, -10-
y -11-, un alojamiento -12- con abertura o paso -13- al exte-
rior, teniendo dichos alojamientos nervios transversales -14-
95 y protuberancias -15- opuestas, actuando de medios de reten-
ción aquellos y de guía éstos para respectivas láminas flexo-
ras -16- que se disponen en dichos alojamientos, teniendo es-
tas láminas flexoras su extremo libre doblado en forma de "V"
muy abierta, sobresaliendo estos extremos doblados por las
100 correspondientes aberturas -13-, para constituirse en cuñas
resorte de fijación, al ser enclavado el cuerpo del soporte en
el lugar de su instalación.

De la descripción que antecede y representación
de la lámina de dibujos adjunta, se infiere la constitución,
105 montaje y funcionabilidad del soporte para conexiones objeto
de este modelo de utilidad, cuyo cuerpo se complementa con
una pieza laminar que actúa de tapa de cobertura y cierre de
sus cajeados.

165826



Se hace constar a los efectos oportunos que
110 en el objeto de este modelo de utilidad se podrán introducir
todas aquellas variaciones de detalle que las circunstancias
y la práctica pudieran aconsejar, siempre y cuando que, con
las mismas, no se modifiquen las características esenciales
del soporte para conexiones descrito.

115

N O T A

Se declara de novedad el contenido de las si-
guientes

R E I V I N D I C A C I O N E S

1.- Soporte para conexiones, que se caracteriza por-
120 que su base de apoyo, de tipo convencional, presenta hacia
un extremo de la misma unas hendiduras en forma de cola de
milano hembra, dispuestas para recibir el acoplamiento macho
de otra pieza para que ambas queden unidas sin necesidad de
tornillos, remaches u otros elementos intermediarios; a par-
125 tir de la confluencia de la citada base con el resto del
cuerpo, éste presenta unas aberturas laterales que se prolon-
gan hacia el interior, paralelamente a la longitud del citado
cuerpo, en donde se alojan sendas piezas laminares indepen-
dientes entre sí, permitiendo la expansión ocasional de és-
130 tas.

2.- Soporte para conexiones, que se caracteriza por-
que las piezas laminares independientes, a que se hace refe-
rencia en la reivindicación anterior, tienen forma de "V"
muy abierta, con una de sus ramas que se prolonga en sentido
135 longitudinal al cuerpo soporte, por donde quedan guiadas y
retenidas mediante unas muescas practicadas al efecto que en-
cajan con unas pequeñas nervaduras formadas del mismo cuerpo,

165826



quedando todo el cuerpo protegido mediante una tapa laminar
de una conformación aproximada a la del cuerpo.

140

3.- SOPORTE PARA CONEXIONES.

Todo ello tal y como se describe y reivindica
en la presente memoria que consta de seis hojas mecanografiada-
das por una sola de sus caras y se ilustra con la lámina de
dibujos adjunta.

145

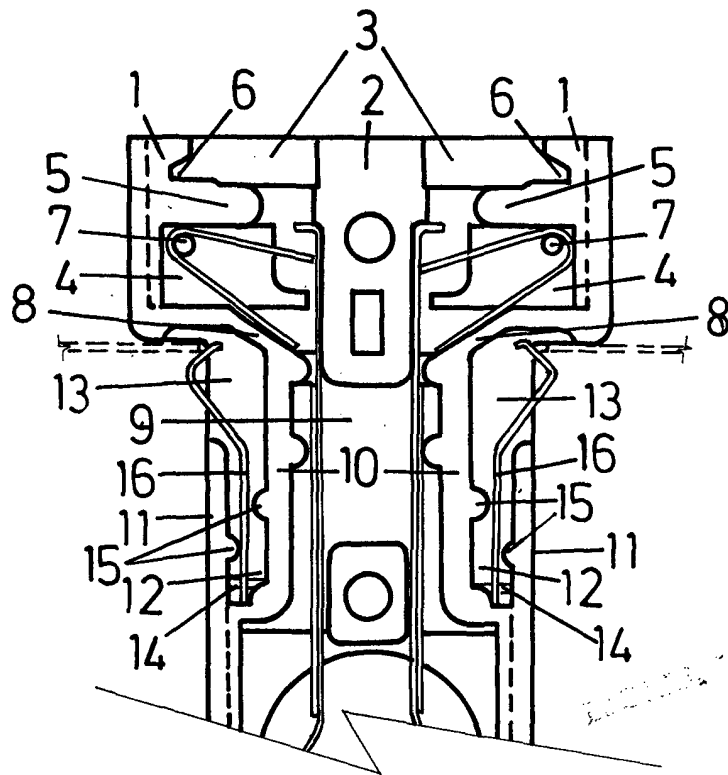
Barcelona, 25 de Enero de 1971.

P. PUJOL

P. P.



25



Barcelona, 25 de Enero de 1900

P. PUJOL

P. P.