

165822



SECCION TECNICA
CLASIFICACION
CLAS. <u>B 32</u>
SUBCLAS. <u>B</u>

PATENTE  
DE

REGISTRO DE MODELO DE UTILIDAD

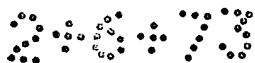
por "Una chapa hueca con nervaduras divisorias internas" - -

a favor de Don Ramon VINALS SOLER, de nacionalidad española,  
domiciliado en calle Aribau, nº 318, BARCELONA.

MEMORIA DESCRIPTIVA

5 El modelo de utilidad a cuyo registro se refiere la presente memoria descriptiva está constituido por una chapa destinada a emplearse para la fabricación de cajas y envases, recubrimiento y aislamiento de pasamentos, fabricación de muebles para niños, juguetes, utensilios, para empaquetar y embalar, para paneles de separación, entre otras muchas aplicaciones, la cual presenta las cualidades de ser muy ligera de peso, robusta, molleable, encorvable, resistente a la humedad, a los ácidos, álcalis, grasas y aceites, disolventes orgánicos, luz solar, calor, frío, además de poderse obtener transparente, traslúcida u opaca, en uno o varios colores, o incolora, ser imprimible y soldarse con calor, cualidades que son transmitidas a los correspondientes objetos con la misma chapa obtenidos.

10



5 La chapa de que se trata está constituida por un cuerpo de material termoplástico, polietileno u otra resina de similares propiedades, obtenido por extrusión, y se caracteriza por el hecho de estar estructurada presentando dos porciones en forma de delgadas láminas paralelas y ligeramente distanciad

5      nes en forma de delgadas láminas paralelas y ligeramente distanciad

5      tancias integralmente unidas por una serie de delgadas nervaduras paralelas que se extienden dividiendo en múltiples cavidades el espacio entre aquellas comprendido.

10 En el dibujo adjunto está representada, vista en perspectiva y con parte de una de las láminas rota, una chapa fabricada de acuerdo con el modelo, la cual como queda perfectamente de manifiesto presenta dos porciones en delgadas láminas 1 y 2 paralelas distanciad

10      as por nervaduras 3 con ellas integrales a modo de formar una serie de cavidades 4.

15 La chapa así estructurada puede variar desde un grado de notable rigidez a otro de notable flexibilidad según el material empleado en su constitución y el grosor de las partes que la integran, pudiéndose obtener con relación a estos factores chapas de distinta graduación mollear y de doblamiento más o menos fácil en especial siguiendo la dirección de las nervaduras.

20

25 Como se comprende, aún cuando en el caso dado como ejemplo la chapa tiene forma rectangular plana, podrá darse a las mismas en cada caso de ejecución cualquier otra forma que se crea conveniente para permitir su apropiada aplicación al fin a que se destina, así como podrán variar los tamaños o proporciones de cada una de las partes que la integran.

También ha de hacerse notar que podrán ser variables las materias plásticas, generalmente termoplásticas como ya se ha



indicado, que se usen en su fabricación, los métodos de moldeado empleados para configurarlas, los acabados que se les den, las aplicaciones a que se destinen y cuantas circunstancias puedan concurrir en la fabricación o en el empleo siempre que, por ser de carácter secundario, accidental o accesorio respecto a la esencialidad del modelo, no produzcan sensible alteración de la misma.

## N O T A

Por la patente de registro de modelo de utilidad a que se refiere la presente memoria descriptiva se REIVINDICA la propiedad y la explotación exclusiva de:

1.- Una chapa hueca con nervaduras divisorias internas, de material plástico, especialmente polietileno u otra resina termoplástica de análogas propiedades, caracterizada por el hecho de estar estructurada presentando dos porciones en forma de delgadas láminas paralelas y ligeramente distanciadas integralmente unidas por una serie de delgadas nervaduras paralelas que se extienden dividiendo en múltiples cavidades el espacio entre aquellas comprendido.

2.- Una chapa hueca con nervaduras divisorias internas tal como la especificada en 1, caracterizada por el hecho que por la flexibilidad del material que la constituye y el grosor de sus partes integrales posee notables cualidades mollear y de doblamiento.

3.- "Una chapa hueca con nervaduras divisorias internas".

Consta.

165822



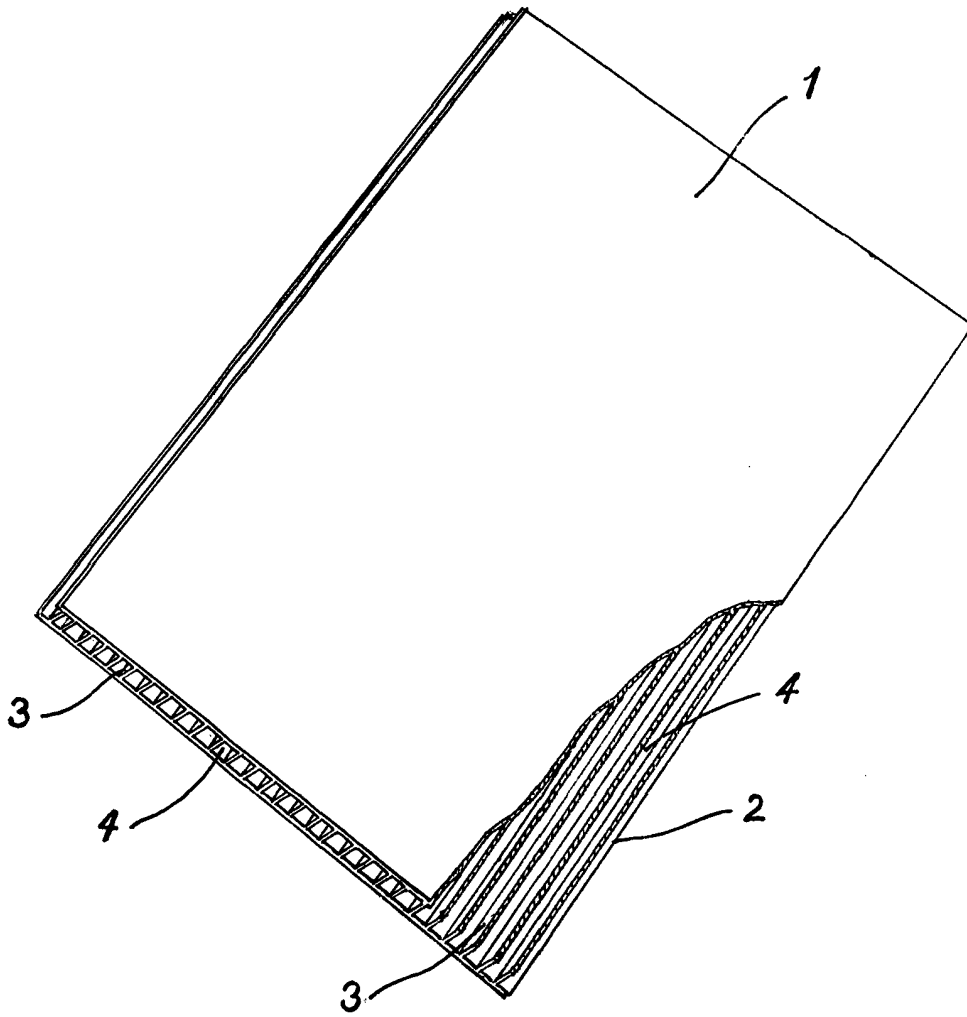
23

- 4 -

Consta la presente memoria descriptiva de cuatro hojas  
foliadas, escritas por una cara.

Barcelona, 23 de Enero de 1971.

23  
ENE 1971  
10 25 5 015  
ESTADO ESPAÑOL  
0117 015



3807/60 - 1/2/3/4  
Deposito en el I.D.E. 1971

*[Handwritten signature]*