



SECCION TECNICA
CLASIFICACION I. P. C.
CLASE <u>E 01</u>
SUBCLASE <u>F</u>

165807

PATENTE

DE

MODELO DE UTILIDAD

por 20 años

a favor de Don Enrique ALIS CAMPS

de nacionalidad española

residente en Barcelona, calle Bofarull, 44

por:

"INDICADOR LUMINOSO INTERCALABLE PARA BORDILLOS".

MEMORIA DESCRIPTIVA

La presente Patente de Modelo de Utilidad tiene por objeto garantizar a su concesionario la propiedad y el derecho a la explotación exclusiva de un indicador luminoso intercalable para bordillos, cuya novedad se manifiesta en la configuración de la superficie iluminada que se adapta al perfil de los bordillos de aceras y vallas protectoras normalizados, ofreciendo tres planos frontales en ángulo obtuso muy visibles y protegidos por un marco metálico.

5.

El indicador luminoso intercalable para bordillos que se describe consta de una caja o cuerpo prismático construido con materiales plásticos antipútricos, cuyo fondo y paredes laterales aparecen con nervios y salientes apropiados que aseguran su unión

10.



- e inmovilidad entre los bordillos, distinguiéndose la superficie frontal por estar compuesta de tres planos, los dos extremos perpendiculares entre sí y separados por uno central que siempre forma pendiente hacia la calzada con una inclinación variable que depende del perfil de los bordillos entre los cuales ha de situarse, siendo estos tres planos frontales de material translúcido coloreado convenientemente y protegidos por un marco metálico, fuerte e inalterable por la humedad que por lo general es de aluminio. En la parte posterior de la caja y adyacente al referido marco, hay un compartimiento cilíndrico por el cual se hace la entrada de corriente eléctrica con cable subterráneo y donde se instala el soporte inclinado portador de las lámparas cuyos rayos luminosos son orientados hacia los aludidos planos frontales translúcidos, protegiéndose dicho compartimiento con una tapa dotada de cierre estanco y un tapón de seguridad que se fija a aquélla mediante un tornillo central.

Para la mejor comprensión de la presente memoria descriptiva se acompaña una hoja de dibujos en los que, tan solo a título de ejemplo y no limitativo, se representa un caso práctico de realización del objeto del presente modelo de utilidad. En dichos dibujos:

La Fig. 1 es una vista lateral del indicador luminoso intercalable para bordillos,

La Fig. 2 muestra una sección longitudinal del citado indicador luminoso;

La Fig. 3 corresponde a una vista en planta del mismo indicador luminoso; y

La Fig. 4 es una perspectiva de una instalación de dos indicadores luminosos intercalados entre tres cuerpos o elementos de bordillo.



- En dichas figuras se representa por (1) la caja prismática en cuyo interior se instala el dispositivo luminoso, apareciendo en sus paredes laterales (2) los nervios (3) y los salientes (4), que ofrecen un relieve exterior mediante el cual se consigue una mayor adherencia con los extremos de los bordillos (5) al ser instalada junto a éstos. Destaca en el dispositivo la placa transparente (6), que cubre la cara frontal y se apoya en los travesaños de refuerzo (7) unidas por sus extremos al marco metálico (8), que contornea y protege aquella placa transparente (6).
5. Por la parte posterior de la caja prismática (1) aparece el compartimiento cilíndrico (9), provisto de la tapa de protección (10) con núcleo central exagonal (11), en el cual se ajusta una llave con la que se hace girar, produciéndose el cierre de la misma al encajar la visera inferior (12) en la contratapa (13), en cuya acción, se comprime la junta elástica (14) que aísla aquel compartimiento cilíndrico (9), quedando cubiertos todos estos elementos por un tapón de seguridad (15) situado a ras de pavimento y que se fija mediante el tornillo central (16). La base inferior del compartimiento cilíndrico (9) registra la entrada del cable eléctrico subterráneo (17) con su correspondiente racor (18), cuyo conductor alimenta a las lámparas de iluminación (19) que se ajustan en los portalámparas (20), montados sobre un soporte inclinado (21), que, a su vez, se acopla dentro de los canales oblicuos (22) de la caja prismática (1).
10. Para las operaciones de limpieza y reparación del indicador luminoso o para la sustitución de las lámparas de iluminación (19), se procede fácilmente desde el exterior desmontando el tapón de seguridad (15) y la tapa de protección (10). Manualmente se desconecta el cable eléctrico (17) de los bornes de entrada (23), se extrae el soporte inclinado (21), cuyos laterales
- 15.
- 20.
- 25.
- 30.



son correderos a lo largo de los canales oblicuos (22), quedando el espacio interior libre para operar con libertad de movimientos.

Cabe destacar que la placa transparente (6), iluminada por los rayos lumínicos de las lámparas eléctricas (19), aparece coloreada de forma adecuada para que ostensiblemente sea visible desde el exterior.

Serán independientes del objeto que motiva este Modelo de Utilidad los materiales, formas y dimensiones de los elementos utilizados en el indicador luminoso intercalable para bordillos descrito, siempre que las variaciones que se introduzcan no afecten a su esencialidad.

N O T A

REIVINDICACIONES

Se reivindica como objeto de la presente Patente de Modelo de Utilidad:

1ª.-Indicador luminoso intercalable para bordillos, que se caracteriza esencialmente por el hecho de estar constituido por un cuerpo hueco de material apropiado, de preferencia un plástico inatacable por la humedad, cuyo cuerpo afecta una conformación general prismática, destacando en él tres planos frontales en ángulo obtuso, de los que el central constituye pendiente hacia la calzada o similar, estando formados estos planos por una placa transparente continua de color adecuado, reforzada lateralmente por un marco contiguo resistente, al cual quedan aplicados los extremos de los bordillos de igual estructura geométrica entre los que se intercala el dispositivo, el cual, en las paredes situadas debajo del mencionado elemento transparente, presenta nervios y demás salientes, aptos para asegurar la adherencia del citado dispositivo luminoso al mortero de unión con aquellos bordillos, existiendo, a continuación de la parte transparente repe-



5. tida, una caja cilindrico-prismática dotada superiormente de una boca a la que se acopla, de modo estanco, un tapón de cierre con una tapa de protección, destinándose el interior de esta caja a contener la entrada de los oportunos conductores eléctricos de alimentación de unas lámparas dispuestas en un soporte convenientemente orientado para dirigir los rayos luminosos hacia la placa transparente diedrica delantera.

10. 2ª.-Indicador luminoso intercalable para bordillos, según la reivindicación anterior, que se caracteriza por el hecho de que la base de todo el cuerpo general del dispositivo es plana para adaptarse al correspondiente lecho de la obra, figurando en la caja posterior, o sea en la destinada a los elementos de iluminación, unas canales oblicuas internas en las que se sitúa el elemento de soporte de las lámparas, que está compuesto por una pieza corredera a la que se hallan fijados los respectivos portalámparas y los bornes de conexión, siendo la inclinación de las citadas guías la exacta para el máximo aprovechamiento lumínico en la placa transparente frontal.

15.

3ª.-INDICADOR LUMINOSO INTERCALABLE PARA BORDILLOS.

Sean cuales fueren las circunstancias que concurren con la esencialidad propia de la misma.

Consta la presente Memoria descriptiva de cinco páginas foliadas y mecanografiadas por una sola cara y va acompañada de una hoja de dibujos aclarativos.

Barcelona, 22 enero 1971

P. A.
E. ESCRIBO
P. P.

FIG. 1

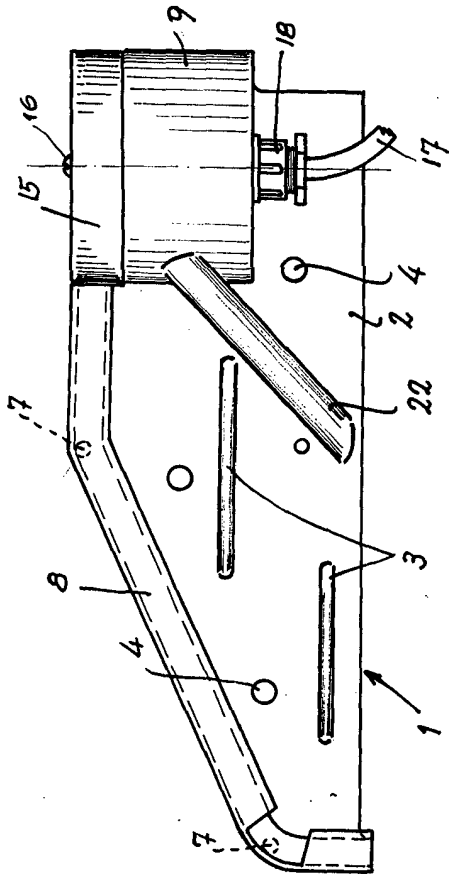


FIG. 2

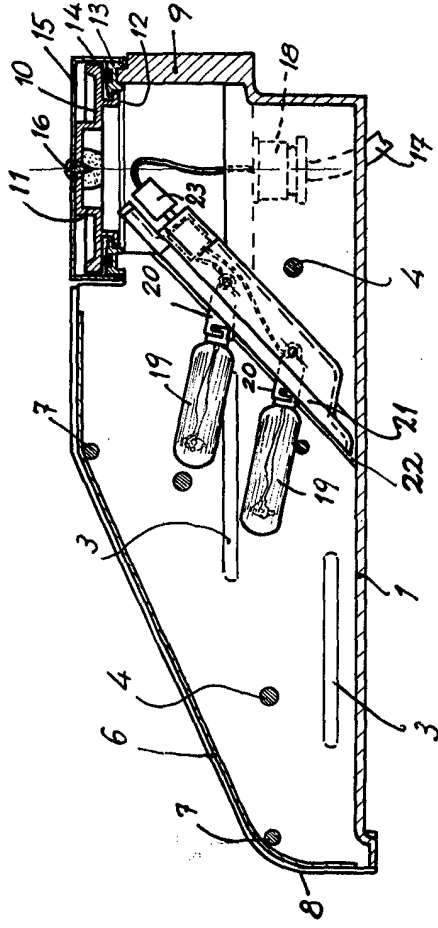


FIG. 3

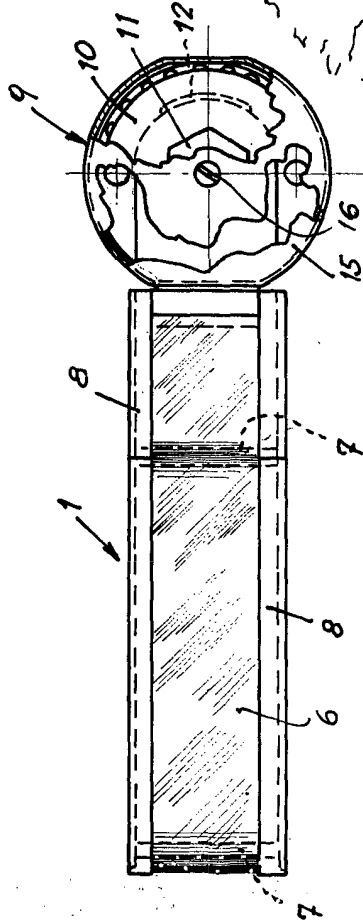
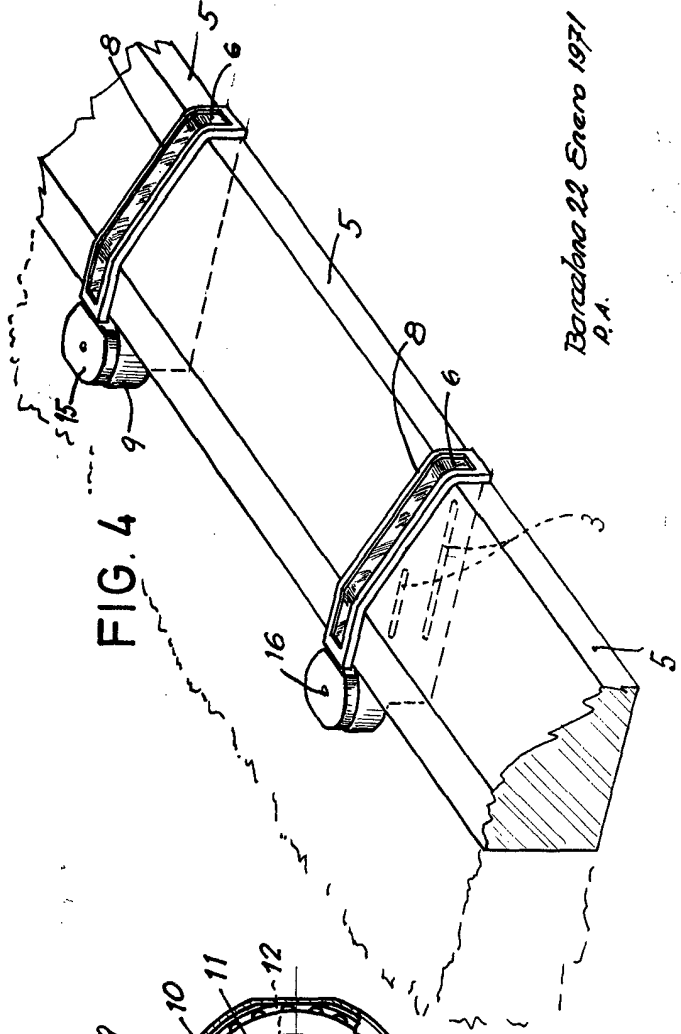


FIG. 4



Boroboro 22 Enero 1971
P.A.