

165801



19 MAY. 1974

TECNICA  
ACION I. P. C.  
B 65  
SUBCLAS. D

Nº 165.801

# MEMORIA DESCRIPTIVA

correspondiente a la solicitud de concesión de un...

## MODELO DE UTILIDAD

SOLICITANTE: DA MA JOSEFA ANDRES GINER

RESIDENCIA: Mayor, 10 - GUADASEQUIES (VALENCIA).-

ENUNCIADO: "FUNDA PARA GARRAFAS PERFECCIONADA".-

Prioridad: Patente ..... n.º ..... del .....  
CG.

2  
165801

19



1 El Estatuto vigente sobre Propiedad Industrial, de  
26 de Julio de 1929, en su texto refundido publicado el 30  
de Abril de 1930, establece los caracteres de patentabili-  
5 objeto obtener ventajas sobre lo ya conocido, admitiendo -  
por consiguiente como patentables, las nuevas máquinas, a-  
paratos, instrumentos, procesos de fabricación, etc. La am-  
plitud de conceptos previstos como patentables, ha llevado  
al legislador a aclarar (Artº. 46) que la enumeración con-  
10 tenida en dicho cuerpo legal es puramente enunciativa y no  
limitativa, haciéndola extensiva incluso a los descubrimien-  
tos de tipo científico (Artº. 47).

15 El Decreto de 26 de Diciembre de 1947, recogiendo  
la Orden de 18 de Noviembre de 1935, confirma el criterio  
legal de que también serán patentables los instrumentos, ob-  
jetos, o partes de los mismos, que aporten a la función a  
que son destinados, un beneficio o efecto nuevo, y en defi-  
nitiva que constituyan una mejora sustancial sobre lo ante-  
riormente conocido.

20 Pues bien, a tenor de lo expuesto, y en base al ar-  
ticulado que recoge los conceptos expresados, debe conside-  
rarse, que la invención a que se refiere la presente memo-  
ria, constituye una novedad industrial, con características  
y ventajas que la hacen merecedora del privilegio de explo-  
25 tación exclusiva que por ella se solicita, premiando así -  
los méritos de quien aporta a la industria del país una me-  
jora efectiva y precisamente comprendida entre las enuncia-  
das por la Ley como patentables. (Arts. 46 y 47 en relación  
con el 171, en su nueva redacción afectada por la Orden de  
30 18 de Noviembre de 1935).

19 MAY



165801

1

Pasando a describir el objeto de la invención por la cual se solicita el presente privilegio de Modelo de Utilidad se hace constar que la finalidad de la idea que vamos a describir es proporcionar al mercado y al público en general una funda para garrafas provista de características constitutivas en extremo importantes a base de las cuales la propia funda viene notablemente mejorada.

5

10

15

20

25

30

En tal sentido la funda para garrafas que se solicita comprendiendo un receptáculo básico, para el cuerpo principal de la garrafa, con una tapa, a través de la cual emerge el cuello de la misma, para recibir a un manguito protector de su gollote, se caracteriza esencialmente porque el borde del cuerpo básico presenta lateral y exteriormente sendos nervios paralelos, de los cuales el superior es de menor relieve, estando operativamente dispuestos para recibir a un canal periférico e inferior de la tapa, cuya pared exterior presenta en el interior del canal un nervio, mediante el cual la tapa ajusta a presión sobre el nervio superior del cuerpo básico, quedando la pared interna de dicho canal interior al cuerpo básico; estando interrumpido dicho canal del borde de la tapa por sendos pares de escotaduras dispuestas para salvar el arranque de las asas del borde del cuerpo básico; presentando la superficie lateral de este último unas depresiones rectangulares longitudinales que constituyen interiormente unos resaltes de ajuste del cuerpo de la garrafa, siendo la profundidad de dichas depresiones decreciente hasta coincidir con la superficie lateral en la proximidad del fondo; en tanto que la superficie interior de dicho fondo presenta unas depresiones trapeziales de bases curvilíneas, que dispuestas según una corona circular intermitente, efectúan

165801



1 un asiento central de la funda sobre el suelo, al tiempo que la periferia del fondo comprende un reborde inferior intermitente que actúa igualmente de apoyo contra el suelo.

5 Con objeto de aclarar gráficamente la idea que se describe, se acompaña a esta Memoria, como parte integrante de la misma, un juego de dibujos en los que se representa lo siguiente:

10 La figura 1ª es una vista en alzado vertical de la funda dispuesta semi-seccionada observandose el receptáculo básico -1- y la tapa -2- así como el manguito -3- protector del cuello de la garrafa. Se aprecia igualmente que el borde del cuerpo básico -1- dispone de nervios paralelos -4- y -5- de los cuales el -4- es de menor relieve. Sobre aquel nervio -4- se encuentra acoplada una canal periférica -6- que es prolongación de la parte inferior de la tapa -2- disponiendo la pared exterior de aquella canal -6- de un nervio interno -7- mediante el cual queda ajustada la tapa:

15  
20 Así mismo el nervio inferior del cuerpo básico -5- constituye tope de penetración de la tapa -2- a través del contacto que establece sobre aquel nervio -5- la pared externa -8- que es prolongación del nervio -7-.

Aparece asimismo en esta figura 1ª una de las escotaduras -9- que interrumpe el borde de la tapa -2- a través de las cuales emergen las asas de sustentación.

25  
30 Igualmente el cuerpo básico -1- dispone de depresiones rectangulares longitudinales -10- dirigidas hacia el interior sobre las que asienta la garrafa, viendose que aquellas depresiones son de profundidad decreciente hasta coincidir con la superficie de la proximidad del fondo -11- Esta última pieza dispone de depresiones trapeciales -12- de

165801



19 MAY. 1971

1 base curvilínea dispuestas según una corona circular en tanto que la periferia del propio fondo -11- comprende un reborde inferior intermitente -13- que es el apoyo del conjunto sobre el suelo.

5 La figura 2ª es un detalle del montaje entre la tapa -2- y el receptáculo básico -1-. Los detalles correspondientes de cada una de estas partes aparecen en una mayor escala que la utilizada para la representación de la figura 1ª pudiendo ennumerarse los siguientes pormenores: nervios -4-, -5- paralelos a la boca de este receptáculo básico siendo el nervio superior -4- de mayor relieve que el inferior. Entretanto, el cuerpo de tapa -2- que permanece desacoplado respecto del básico -1- dispone de un canal periférico -6- cuya pared interna dispone de un nervio -7-.

15 La figura 3ª la constituye una sección transversal según la línea de corte señalada en la figura 4ª hallándose el conjunto de receptáculo básico -1- y tapa -2- en posición angular y debidamente acopladas entre sí aquellas dos partes.

20 En este detalle de la figura 3ª se aprecia que la superficie plana próxima a los bordes de esta tapa dispone de una multiplicidad de relieves semi-esféricos señalados con -13-.

25 La figura 4ª queda compuesta a su vez por una vista en planta del conjunto tapa y receptáculo básico habiendo producido un corte de aquella tapa -2- según un cuarto de su superficie viéndose claramente en ella representado el propio cuerpo básico -1- que dispone de las depresiones rectangulares longitudinales -10-, las escotaduras -9- de la tapa -2- por las que emergen las asas correspondientes así

30

165801



19 MAY 1971

1 como la pluralidad de relieves semi-esféricos -13- dispuestos en partes antagónicas de la tapa -2-.

Asímismo en posición concentrica y central a aquella tapa -2- aparece el manguito -3- protector de la garrafa.

5 No se considera necesario hacer mas extensa esta - descripción para que cualquier persona perita en la materia comprenda perfectamente la idea que se desea patentar así -- como las ventajas que de su realización industrial han de derivarse, y que brevemente aludidas en sus puntos más señalados son las siguientes:

10

1ª.- Robustez en extremo acentuada obtenida por la disposición nervada del receptáculo básico.

2ª.- Perfecto ajuste entre la tapa y el receptáculo básico.

15

3ª.- Dotación de elementos antideslizantes en partes antagónicas de la tapa constituidos por los resaltes semi-esféricos.

20

4ª.- Existencia de depresiones trapeziales situadas en la base del receptáculo básico así como de la sucesión de salientes intermitentes -13- que otorgan a este punto del apoyo del fondo de una notable resistencia.

25

Por todo ello, y para evitar posibles imitaciones se presenta esta solicitud, pidiendo la explotación exclusiva de la idea descrita, de acuerdo con las consideraciones - y puntos que se desean reivindicar, que se concretan en las páginas siguientes:

30

-----

-----

165801

19



1  
5  
10  
15  
20  
25  
30

Hecha la descripción a que se refiere la memoria que antecede, es preciso insistir en que los detalles de realización de la idea expuesta, pueden variar, es decir, que pueden sufrir pequeñas alteraciones, basadas siempre en los principios fundamentales de la idea, que son en esencia los que quedan reflejados en los párrafos de la descripción hecha. En efecto, el Artículo 48 del Estatuto vigente sobre Propiedad Industrial, establece como no patentables, en su apartado tercero, "los cambios de forma, dimensiones, proporciones y materias de un objeto ya patentado" fijando así el criterio del legislador en el sentido de que patentada una idea que pueda dar lugar a una realidad práctica e industrializable, nadie podrá apoyarse en ella para, a pretexto de haber introducido ligeras modificaciones, presentarla como nueva y propia.

Este principio, en cuanto al alcance de la protección del objeto patentado se refiere, se halla confirmado por numerosas Sentencias del Tribunal Supremo, y entre ellas, como más terminantes, en las de fechas 16 de Octubre de 1954, 23 de Enero de 1959, 20 de Marzo de 1964 y otras.

Establecido el concepto expresado, en cuanto a la amplitud que debe darse a la protección solicitada, se redacta a continuación la Nota de Reivindicaciones, de acuerdo con lo que se establece en el último párrafo del apartado tercero del Artículo 100 de la Ley, sintetizando así las novedades que se desean reivindicar:

NOTA DE REIVINDICACIONES

En resumen, el privilegio de explotación exclusiva que se solicita, recaerá sobre las reivindicaciones siguientes:

165801



1                    1ª.- FUNDA PARA GARRAFAS PERFECCIONADA, que com--  
prendiendo un receptáculo básico, para el cuerpo principal  
de la garrafa, con una tapa, a través de la cual emerge el  
cuello de la misma, para recibir a un manguito protector de  
5                    su gollete, se caracteriza esencialmente porque el borde del  
cuerpo básico presenta lateral y exteriormente sendos nervios  
paralelos, de los cuales el superior es de menor relieve, es-  
tando operativamente dispuestos para recibir a un canal peri-  
férico e inferior de la tapa, cuya pared exterior presenta  
10                    en el interior del canal un nervio, mediante el cual la tapa  
ajusta a presión sobre el nervio superior del cuerpo básico  
quedando la pared interna de dicho canal interior al cuerpo  
básico, mientras que la pared exterior del propio canal hace  
tope con el nervio interior del cuerpo básico; estando inte-  
15                    rrumpido dicho canal del borde de la tapa por sendos pares  
de escotaduras dispuestas para salvar el arranque de las --  
asas del borde del cuerpo básico; presentando la superficie  
lateral de este último unas depresiones rectangulares longi-  
tudinales que constituyen interiormente unos resaltes de ajust-  
20                    te del cuerpo de la garrafa, siendo la profundidad de dichas  
depresiones decreciente hasta coincidir con la superficie --  
lateral en la proximidad del fondo; en tanto que la superfi-  
cie interior de dicho fondo presenta unas depresiones trape-  
ciales de bases curvilíneas, que dispuestas según una corona  
25                    circular intermitente, efectúan un asiento central de la --  
funda sobre el suelo, al tiempo que la periferia del fondo  
comprende un reborde inferior intermitente que actúa igual-  
mente de apoyo contra el suelo.

30                    2ª.- Se reivindica por último, como objeto sobre  
el que ha de recaer el Modelo de Utilidad que se solicita --

165801

19 MAY. 1971



1  
5  
10  
15  
20  
25  
30

por "FUNDA PARA GARRAFAS PERFECCIONADA".

Todo conforme queda descrito y reivindicado en -  
la presente Memoria que consta de nueve páginas mecánogra-  
fiadas y dibujos que se acompañan.

Madrid, 4 de Febrero de 1.971

BERNARDO UNGRIA  
p.p.

10001 fig. 1<sup>a</sup>

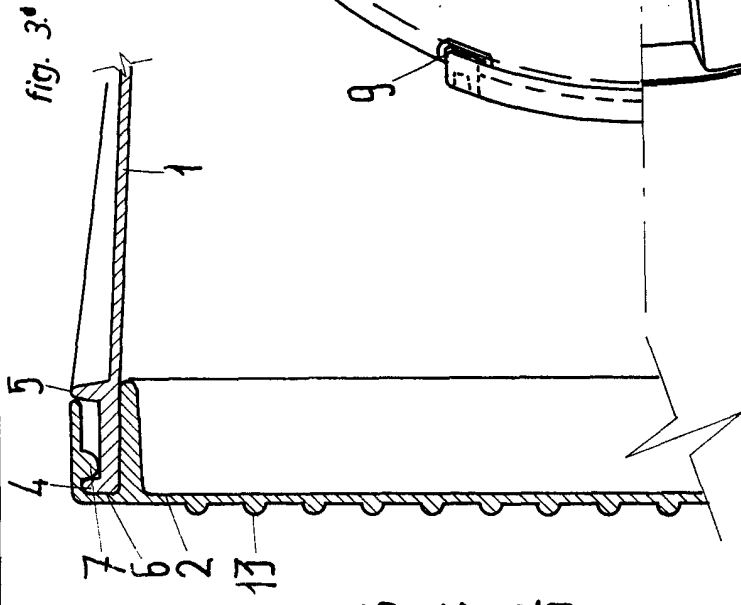
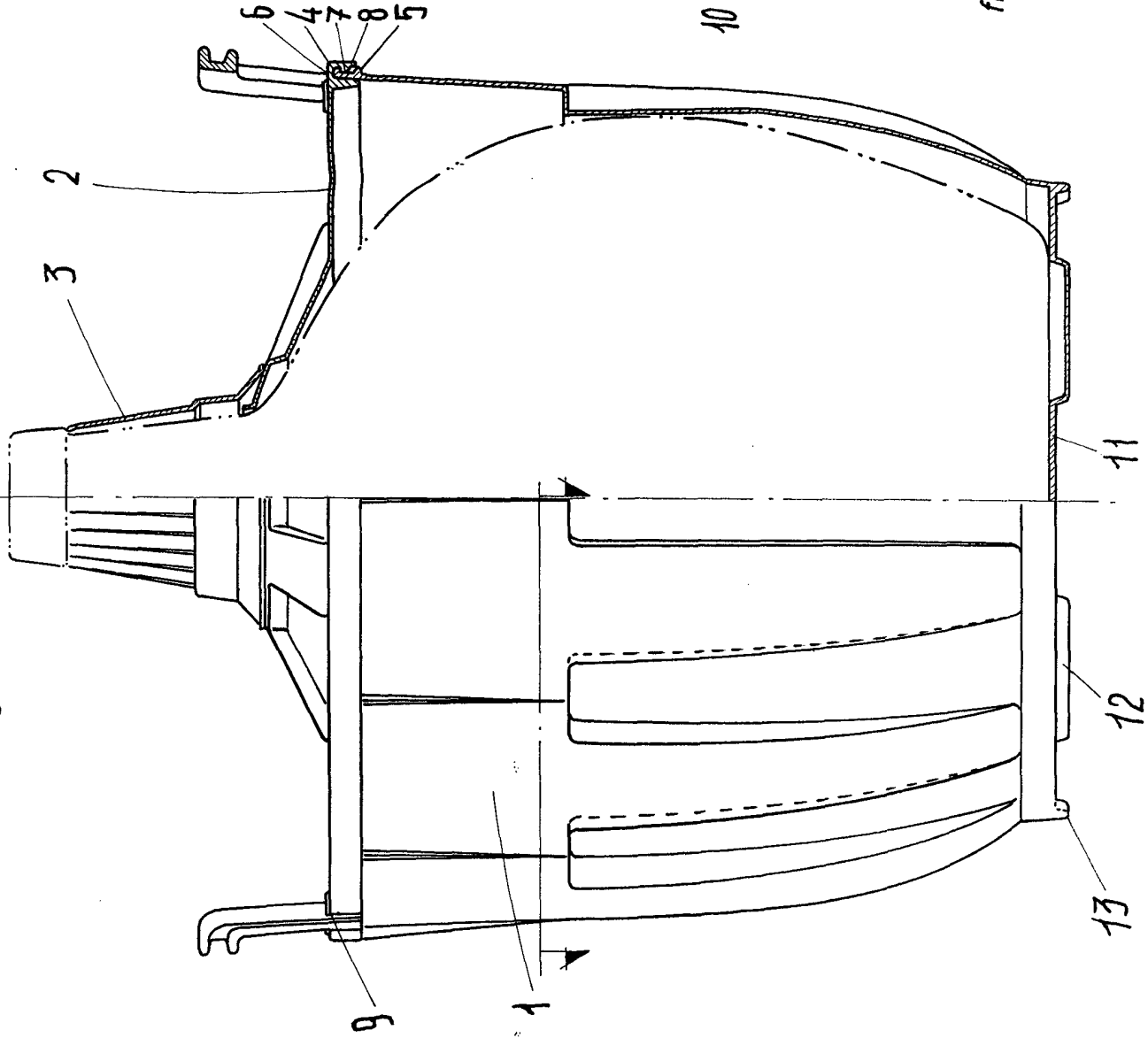


fig. 3<sup>a</sup>

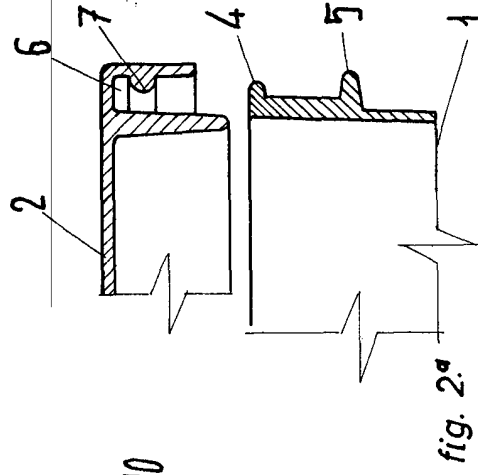


fig. 2<sup>a</sup>

165801

hoja única



fig. 4ª

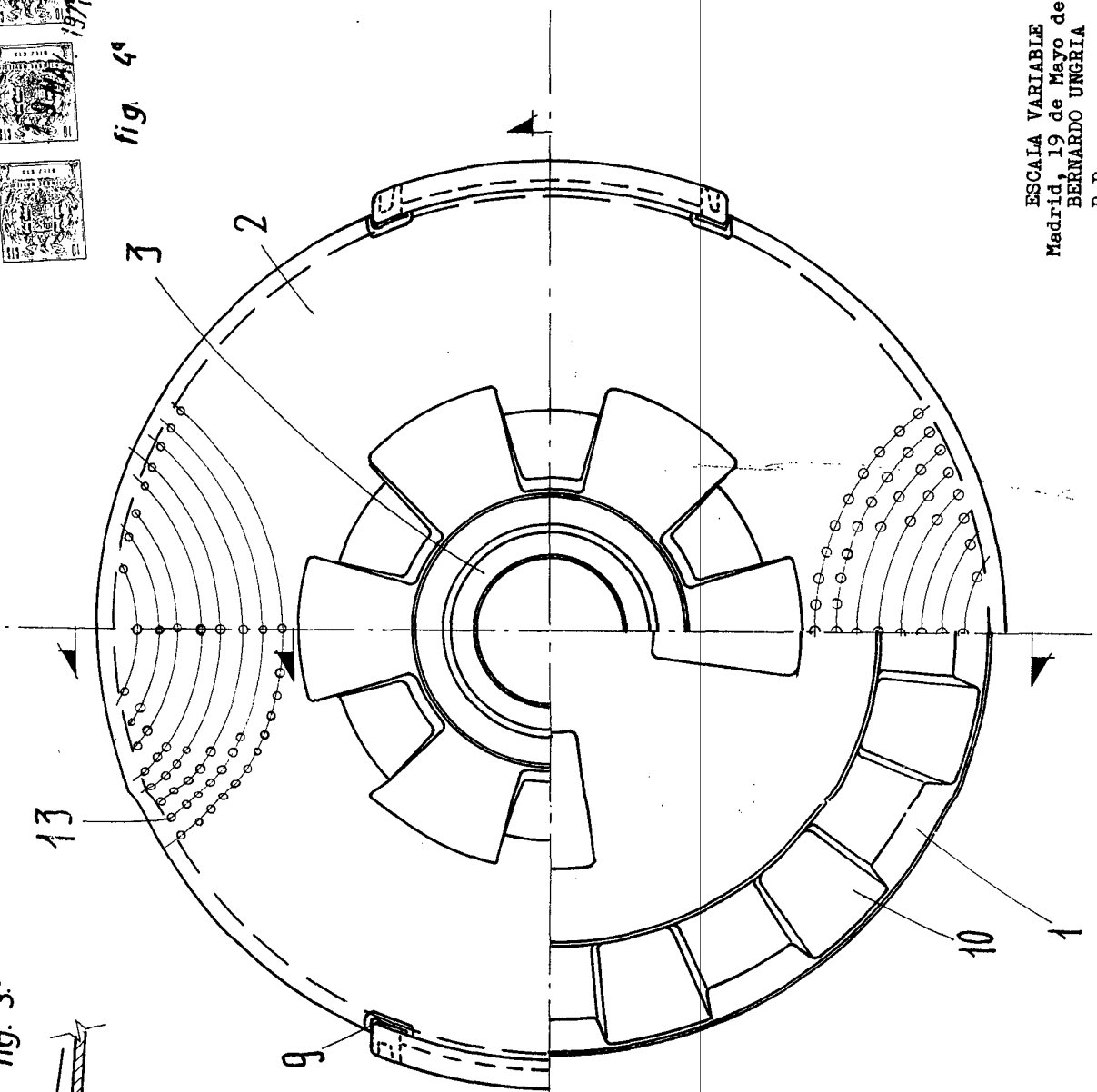


fig. 3ª

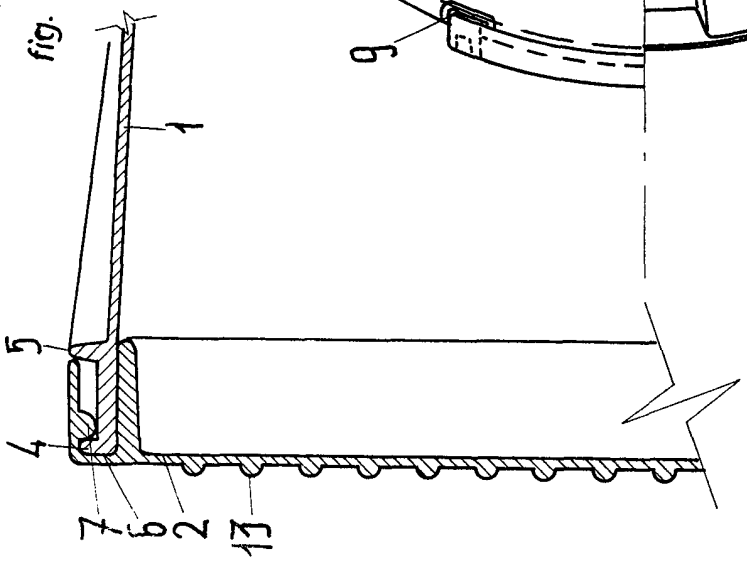
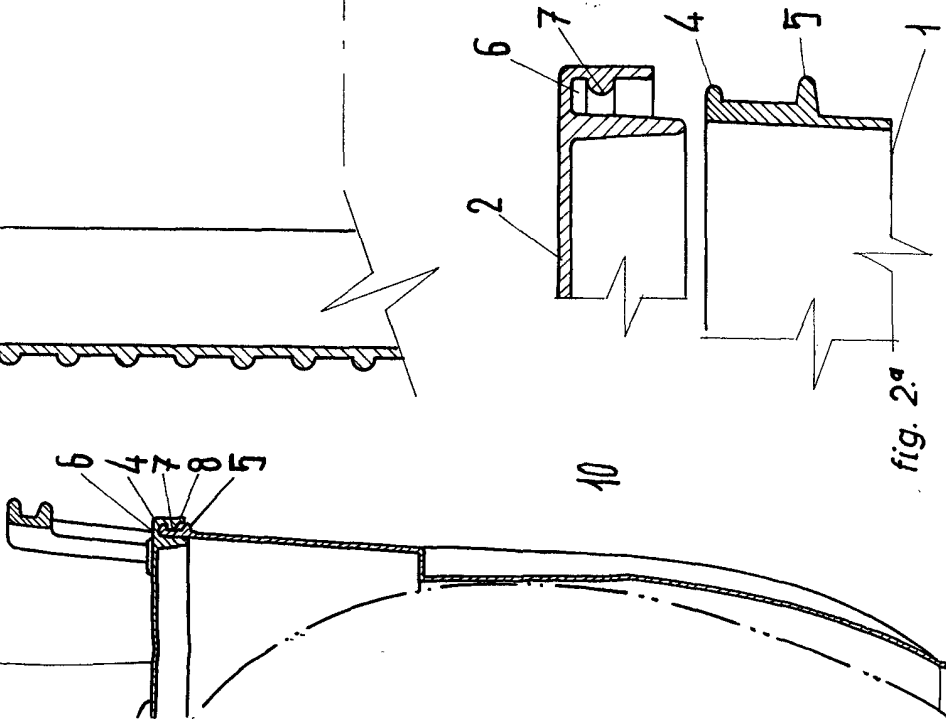


fig. 2ª



ESCALA VARIABLE  
 Madrid, 19 de Mayo de 1.971  
 BERNARDO UNGRIA  
 P.P.