

1165630



SECCION DE INGENIERIA
CLASIFICACION P. C.
CLASE B23
SUBCLASE B
Nº 165.630

MEMORIA DESCRIPTIVA

correspondiente a la solicitud de concesión de un...

MODELO DE UTILIDAD

SOLICITANTE: D. CARMELO CASAÑA FERRANDIS

RESIDENCIA: VALENCIA. - Jaca nº 23

ENUNCIADO: HERRAMIENTA DE CORTE CILINDRICO PER
FECCIONADA.

Prioridad: Patente n.º del

165630



1
.....
3
.....
10

15

20

25

30

El Estatuto vigente sobre Propiedad Industrial, de 26 de Julio de 1929, en su texto refundido publicado el 30 de Abril de 1930, establece los caracteres de patentabilidad de las invenciones de tipo industrial que tienen por objeto obtener ventajas sobre lo ya conocido, admitiendo por consiguiente como patentables, las nuevas máquinas, aparatos, instrumentos, procesos de fabricación, etc. La amplitud de conceptos previstos como patentables, ha llevado al legislador a aclarar (Artº. 46) que la enumeración contenida en dicho cuerpo legal es puramente enunciativa y no limitativa, haciéndola extensiva incluso a los descubrimientos de tipo científico (Artº. 47).

El Decreto de 26 de Diciembre de 1947, recogiendo la Orden de 18 de Noviembre de 1935, confirma el criterio legal de que también serán patentables los instrumentos, objetos, o partes de los mismos, que aporten a la función a que son destinados, un beneficio o efecto nuevo, y en definitiva que constituyan una mejora sustancial sobre lo anteriormente conocido.

Pues bien, a tenor de lo expuesto, y en base al articulado que recoge los conceptos expresados, debe considerarse, que la invención a que se refiere la presente memoria, constituye una novedad industrial, con características y ventajas que la hacen merecedora del privilegio de explotación exclusiva que por ella se solicita, premiando así los méritos de quien aporta a la industria del país una mejora efectiva y precisamente comprendida entre las enunciadas por la Ley como patentables. (Arts. 46 y 47 en relación con el 171, en su nueva redacción afectada por la Orden de 18 de Noviembre de 1.935).

165630



1

Pasando a describir el objeto de la invención por la cual se solicita el presente privilegio de Modelo de Utilidad, se hace constar que la finalidad de la idea que vamos a describir es proporcionar al mercado y al público en general una herramienta de corte cilíndrico, perfeccionada, concebida con objeto de estar constituida por dos cuerpos independientes, acoplables coaxialmente entre sí, de manera que los mismos permiten ser sustituidos por otros, de forma rápida y sencilla, evitando el cambio completo de la herramienta.

15

En tal sentido la herramienta de corte cilíndrico que se solicita viene a caracterizarse porque la pared cilíndrica de extremidad cortante, constituye un cuerpo independiente, acoplable coaxialmente a un segundo cuerpo el cual comporta axialmente al punto centrador y espigón de acoplamiento al cabezal portabrocas; de modo que un mismo cuerpo centrador permite el acoplamiento de cuerpos cilíndricos cortantes de distintos diámetros, estando ventajosamente determinado el acoplamiento entre ambos cuerpos por un segmento de presión entre ambos y por unos resaltes frontales de uno de ellos que engarzan en escotaduras del otro, constituyendo topes radiales de giro.

20

25

Con objeto de aclarar gráficamente la idea que se describe, se acompaña a esta Memoria, como parte integrante de la misma, un juego de dibujos en los que se representa lo siguiente:

30

La figura 1ª muestra una vista en alzado del cuerpo -1-, comportador axialmente del punto centrador -2-, y del espigón -3- de acoplamiento al cabezal portabrocas. Presentando además un segmento de presión -4-, y unos re-

- 5 -
165630



1
.....
5
.....
10
.....
15
.....
20
.....
25
.....
30

1ª.- Sencillez de fabricación, por cuanto que los elementos mecánicos de la herramienta de corte cilíndrico, perfeccionada, se elaboran a través de un proceso simplificado, en cuanto a fases operativas, que es determinante de costos muy asequibles en general.

2ª.- Facilidad de montaje, gracias a la organización mecánica de la herramienta de corte cilíndrico, perfeccionada, que permite un acoplamiento rápido entre piezas, practicable por mano de obra no especializada, lo que se traduce en ahorros importantes de tiempo y energía, y

3ª.- Novedad funcional, determinada por el fácil y sencillo acoplo de los dos cuerpos independientes, que constituyen la herramienta de corte cilíndrico, lo cual constituye un avance importante en la técnica aplicada a la fabricación de herramientas de corte, por lo que es evidente que el Modelo solicitado adquiere una utilidad práctica singular por el beneficio o efecto nuevo que aporta a la función a que se destina.

Por todo ello y para evitar posibles imitaciones se presenta esta solicitud, pidiendo la explotación exclusiva de la idea descrita, de acuerdo con las consideraciones y puntos que se desean reivindicar, que se concretan en las páginas siguientes:

165630



1

Hecha la descripción a que se refiere la memoria que antecede, es preciso insistir en que los detalles de realización de la idea expuesta, pueden variar, es decir, que pueden sufrir pequeñas alteraciones, basadas siempre en los principios fundamentales de la idea, que son en esencia los que quedan reflejados en los párrafos de la descripción hecha. En efecto, el Artículo 48 del Estatuto vigente sobre Propiedad Industrial, establece como no patentables, en su apartado tercero, "los cambios de forma, dimensiones, proporciones y materias de un objeto ya patentado" fijando así el criterio del legislador en el sentido de que patentada una idea que pueda dar lugar a una realidad práctica e industrializable, nadie podrá apoyarse en ella para, a pretexto de haber introducido ligeras modificaciones, presentarla como nueva y propia.

15

Este principio, en cuanto al alcance de la protección del objeto patentado se refiere, se halla confirmado por numerosas Sentencias del Tribunal Supremo, y entre ellas, como más terminantes, en las de fechas 16 de octubre de 1954, 23 de enero de 1959, 20 de marzo de 1964 y otras.

20

Establecido el concepto expresado, en cuanto a la amplitud que debe darse a la protección solicitada, se redacta a continuación la Nota de Reivindicaciones, de acuerdo con lo que se establece en el último párrafo del apartado tercero del Artículo 100 de la Ley, sintetizando así las novedades que se desean reivindicar:

25

NOTA DE REIVINDICACIONES

En resumen, el privilegio de explotación exclusiva que se solicita, recaerá sobre las reivindicaciones siguientes:

30

165630



1

.....
.....
..... 5
.....
.....
.....
.....
..... 10

1a.- HERRAMIENTA DE CORTE CILINDRICO PERFECCIONADO, caracterizada esencialmente porque la pared cilíndrica de extremidad cortante, constituye un cuerpo independiente, acoplable coaxialmente a un segundo cuerpo el cual comporta axialmente al punto centrador y espigón de acoplamiento al cabezal portabrocas; de modo que un mismo cuerpo centrador permite el acoplamiento de cuerpos cilíndricos cortantes de distintos diámetros, estando ventajosamente determinado el acoplamiento entre ambos cuerpos por un segmento de presión entre ambos y por unos resaltes frontales de uno de ellos que engarzan en escotaduras del otro, constituyendo topes radiales de giro.

15

2a.- Se reivindica por último, como objeto sobre el que ha de recaer el Modelo de Utilidad que se solicita, "HERRAMIENTA DE CORTE CILINDRICO PERFECCIONADA".

20

Todo conforme queda descrito y reivindicado en la presente Memoria, que consta de siete páginas mecanografiadas y dibujos que se acompañan.

Madrid, 28 de Enero de 1.971

BERNARDO UNGRIA

p.p.

25

30

1165630



fig. 1ª

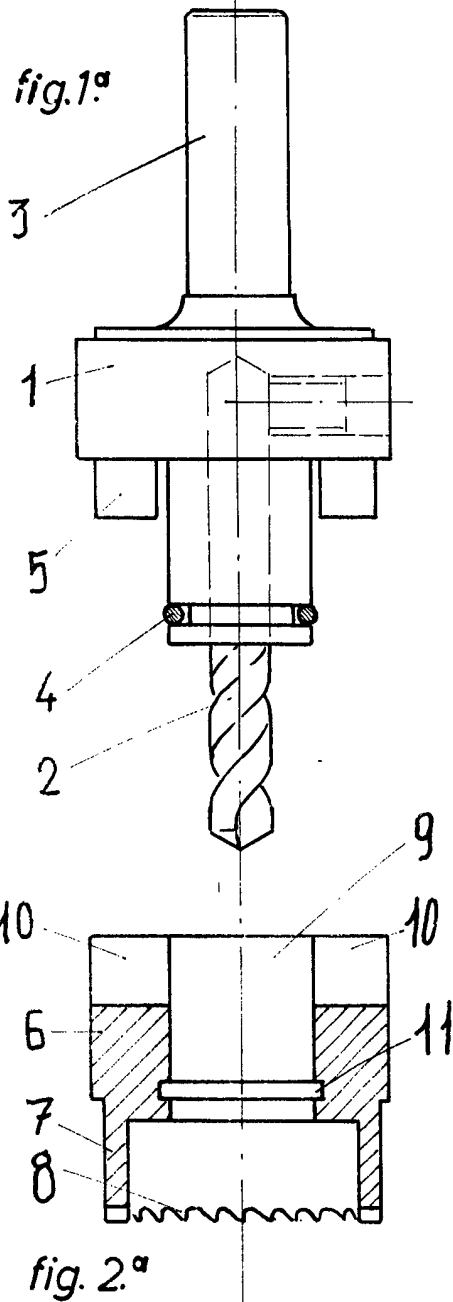


fig. 2ª

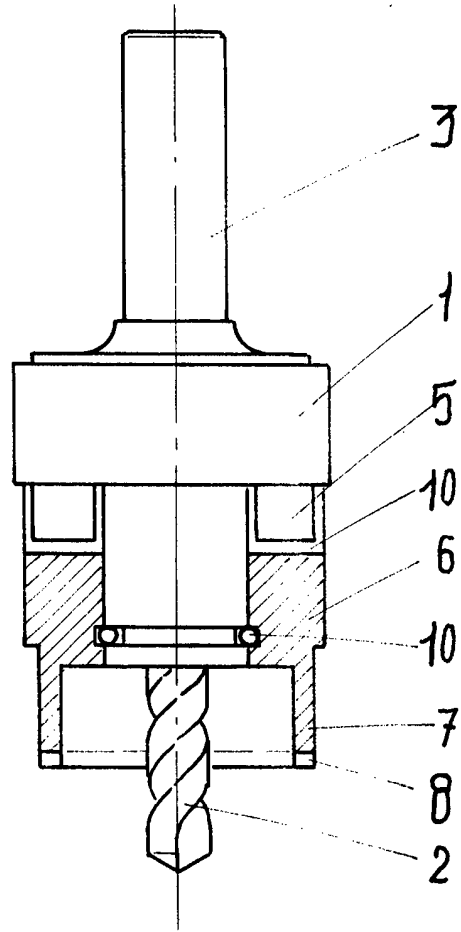


fig. 3ª

ESCALA VARIABLE
Madrid, 28 de Enero de 1971
BERNARDO UNGRIA
P. P.