



**MALA REPRODUCCION  
POR DEFECTO DEL ORIGINAL**

**165625**

**165625**

EB/.

**M E M O R I A                      D E S C R I P T I V A**

para una patente de Invención, por veinte años, por: = Disposición pa-  
ra medir la relación de las ondas en una línea o conductor doble para  
ondas eléctricas cortas = a favor de la firma Telefunken Gesellschaft  
für drahtlose Telegraphie m. b. H., residente en Berlín - Zehlendorf  
(Alemania) Vierter Ring Osteweg =

= : : : : = : : : : = : : : : = : : : : =

Para impedir las impedancias de ondas ultracortas se emplea  
preferentemente un trozo de línea o conductor doble (línea de medida ),  
que por un extremo se empalma a la impedancia que se debe medir (obje-  
to de la medición) y por el otro extremo a un aparato medidor y en el  
5 que se mide la división efectuada de las amplitudes. Aquí ante todo  
es esencial la "relación de las ondas" esto es, la relación de la am-  
plitud de la onda fija a la amplitud de la onda propagada. Hasta ahora  
la división de la tensión en la línea doble se ha explorado, rectifi-  
cado y medido punto por punto.

10 Según el presente invento la línea doble se explora perió-  
dicamente y la tensión tomada (preferentemente después de rectificada)  
se lleva al dispositivo indicador que señala constantemente la rela-  
ción de las ondas. Como dispositivo indicador habrá de servir especial-  
mente un oscilógrafo, por ejemplo un oscilógrafo de rayos catódicos,  
15 en cuya pantalla luminiscente se hace visible la curva de la tensión  
que varía a lo largo de la línea o conductor. Aquí la desviación tem-

165625

2/



poral se debe maniobrar en sincronismo con el proceso periódico de exploración.

Entonces puede lograrse un número elevado de períodos de la exploración cuando la línea doble destinada a la medición se conduce sobre un arco circular de preferencia de  $270^\circ$  y el dispositivo explorador se dispone giratorio alrededor del centro.

Un ejemplo de ejecución del invento se ilustra esquemáticamente en la figura 1. El conductor de medida coaxil con el conductor interior  $J$  y el conductor exterior  $A$  se lleva en un arco circular de  $270^\circ$  y por uno de los extremos se une mediante el conductor  $L_1$  pasando tangencialmente (para evitar reflexiones) al objeto de medida  $M$  y por el otro extremo se une mediante  $L_2$  al aparato medidor  $S$ . La longitud del conductor puede ser por ejemplo de unas dos longitudes de onda. Mediante un eje  $W$  dispuesto en el centro del círculo se apoya giratorio un brazo  $A'$ . Un motor no ilustrado mueve con rotación uniforme al brazo. El número de revoluciones puede ser de varias por segundo. El brazo lleva en su punta un vástago de acoplamiento  $J'$  que a través de una ranura alargada del conductor  $J, A$  penetra en su interior y que realiza un acoplamiento puramente capacitivo al conductor interior. Además el brazo  $A'$  lleva una placa de capacidad  $F$  que establece el acoplamiento capacitivo con el conductor exterior. La tensión de elevada frecuencia tomada entre  $J'$  y  $P$  se lleva por el circuito de oscilación  $T$  sintonizado a la frecuencia de medida y que sirve para separar por filtración los armónicos perturbadores, al diodo  $D$  y se rectifica. El circuito de oscilación y el diodo van fijos al brazo rotatorio  $A'$  en la proximidad inmediata del conductor de medida. La tensión continua pulsadora en conformidad con los nudos de tensión y los vientos de la misma se lleva por el conductor o línea doble  $L$  y mediante anillos rozantes no ilustrados al amplificador fijo  $V$  de corriente continua y la tensión pulsadora reforzada se une a uno de los pares de placas del tubo Braun  $B$ . Como la tensión de salida por efecto de salirse el vástago  $J'$  a cada revolución fuera del conductor se modula

165625

3/



en el punto de separación con la frecuencia de la rotación, puede mediante filtros F separarse ésta de la tensión continua pulsadora. Esta frecuencia de rotación se emplea para sincronizar el aparato Z de desviación temporal, cuya tensión de salida se aplica al otro par de placas del tubo Braun. Entonces en la pantalla luminiscente se origina una curva cuya altura media corresponde a la amplitud de las ondas progresivas y cuya ondulación corresponde a la amplitud de las ondas fijas. Si el valor medio de la curva, esto es la amplitud de transmisión (dado el caso mediante un dispositivo especial de regulación automática) se fija en un valor determinado, entonces la ondulación constituye directamente una medida de la relación de las ondas. Esto puede leerse directamente en la pantalla luminiscente en señales correspondientes contrastadas.

Las figuras 2 y 3 ilustra una forma constructiva adecuada de la línea o conductor de medida. La ranura S1 en la caja metálica permite el paso del vástago de acoplamiento J' desde el extremo hasta el comienzo de dicho conductor. Como para un acoplamiento constante conviene tener una posición exactísimamente coaxil del conductor interior, éste, como indica la figura 3, se embute preferentemente en un dieléctrico ranurado E (cerámica). En este caso el conductor interior puede hacerse también metalizando el orificio interior del cuerpo cerámico. Lo mismo se ha de decir del conductor exterior. En todo caso las partes del conductor de medida deben hacerse como partes giratorias individuales. El circuito sintonizado de oscilación T viene representado, como se indica en la figura 3, por un circuito de marmita, al que se acopla el diodo mediante un bucle. Para la rotación del eje W con el brazo A' fijo en él sirve el motor Mo. El acoplamiento capacitivo al conductor exterior se efectúa mediante un dispositivo construido a modo de peine, que corresponde a la placa P de la figura 1.

Al pasar a otra frecuencia de medida se debe resintonizar correspondientemente el circuito de marmita T. Los medios para sintonizar

165625



4/

nizar la marmita se recomienda acoplarlos mecánica e eléctricamente con los medios para sintonizar el transmisor de medida para que no sea necesario detener el brazo rotatorio al variar la frecuencia de medida. Entonces la variación de la relación de las ondas puede observarse constantemente al variar la frecuencia.

El punto de interrupción de la gráfica de la curva, que corresponde al paso del vástago de acoplamiento  $J'$  desde el extremo del conductor de medida al comienzo, se hace invisible en la pantalla luminiscente bien por medios eléctricos, bien por obturación.

También es posible señalar la relación de las ondas directamente por un instrumento de medida, señalando en un cocientómetro la relación del valor efectivo de la tensión alterna superpuesta (con preferencia después de filtrar los armónicos perturbadores) respecto al valor medio de la tensión continua pulsadora. Siendo constante la amplitud de la oscilación de medida, esto es siendo constante el valor medio de la tensión continua pulsadora, puede servir directamente como medida de la relación de ondas la tensión alterna superpuesta.

La disposición descrita con referencia a la figura 1 puede todavía mejorarse esencialmente por el hecho de que como indican ante todo las figuras 4 y 5 en secciones por planos perpendiculares entre sí, el conductor exterior  $A$  del conductor de medida  $A, J$  forme un círculo completo, del que los extremos del conductor interior  $J$  que forma un anillo cortado, se saquen por dos puntos diversos (mediante los conductores  $L_1$  y  $L_2$ ).

La ventaja de esta ejecución puede verse en el hecho de que el acoplamiento del conductor exterior  $A'$  del conductor de exploración  $J'$ ,  $A'$  periódicamente rotatorio con el conductor exterior  $A$  del conductor de medida se hace completamente independiente del ángulo de rotación. Si según la figura 1 el conductor de medida incluido el conductor exterior se construyese como anillo cortado, entonces la carga de la reactancia del conductor exterior del conductor de exploración ven-

165625

5/



dría representada por las dos secciones del conductor de medida, que se extienden desde el punto de exploración precisamente adoptado hasta los dos extremos, y cuya longitud se encuentra en el orden de magnitud de una longitud de onda. Para esta susceptancia total no hay que introducir la capacidad estática sino la conductancia que se obtiene de la teoría de la conducción. Por eso variaría también la impedancia con la rotación, lo que se evita cuando el conductor exterior forma un anillo completo cerrado.

Otras ventajas se hallan en que el extremo abierto del conductor de exploración se apantalla totalmente durante toda la rotación y además en la mayor resistencia y en la mayor facilidad de la construcción mecánica.

Mientras el conductor exterior constituye un círculo completo, el conductor interior J forma un anillo cortado de un arco de  $320^\circ$ . Uno de los extremos del conductor interior se une con el conductor  $L_2$  conducente al aparato medidor, coaxil y que se saca por uno de los lados y el otro extremo se une con el conductor coaxil  $L_1$  conducente al objeto de medida y que se saca por ejemplo por el extremo opuesto. Los dos extremos del conductor interior se apantallan entre sí por ejemplo mediante placas  $A_1, A_2$  dentro del conductor exterior A, placas que sólo llevan ranuras estrechas para el paso del extremo del conductor interior J' (de la "punta o vástago explorador"), extremo que penetra en el conductor de medida.

El conductor de exploración se dispone radialmente en un tambor Tr apoyado giratorio alrededor del eje a-a del conductor de medida y puede girar con este tambor. El tambor Tr está sólo a pequeña distancia del conductor exterior A y se une conductoramente con el conductor exterior A', de modo que se mejora esencialmente en toda la periferia el circuito capacitivo entre los dos conductores exteriores.

En el eje se curva o dobla el conductor de exploración sacándolo del tambor y mediante anillos rozantes capacitivos K se acopla con un conductor coaxil fijo L, que lleva la tensión tomada, después de rectifi

165625

6/



cada y amplificada, al par de placas deflectoras del tubo Braun (oscilógrafo de rayos catódicos).

5 El conductor exterior A completamente circular se complementa por dos placas de cubierta  $D_1$ ,  $D_2$  de forma de disco anular en un tambor fijo que cubre por fuera al tambor giratorio Tr. Al mismo tiempo lleva la parte fija de los anillos rozantes capacitivos (en las figuras las partes fijas se caracterizan por rayado extendido desde la izquierda por abajo hacia la derecha por arriba y las partes móviles por otro rayado desde la derecha por abajo hacia la izquierda por arriba). Las  
10 placas de recubrimiento  $D_1$  y  $D_2$  sirven al mismo tiempo para el apoyo en cojinete de bolas del tambor Tr o del conductor explorador arrollado en el eje por uno de los lados y del eje motor W por el otro lado. Este último constituye al mismo tiempo el eje del rotor del electromotor Mo, cuyo estator St va fijo en la placa de cubierta  $D_2$ .

15 El conductor de medida por su parte se construye como auto-apanallador, pero no como conductor coaxial en el sentido estricto, sino que más bien el conductor interior J se dispone excéntricamente dentro del tubo A del conductor exterior, quedando el apoyo en forma de anillo circular D de material aislador (cerámica), que es uniforme  
20 a lo largo de todo el conductor, situado al lado de mayor distancia y por tanto en el espacio de campo más pobre. Esta disposición tiene la ventaja de que las pérdidas dieléctricas en el apoyo se reducen fuertemente y se evita que este apoyo se alabee, lo que tratándose de un conductor de medida es muy inconveniente. En el presente caso  
25 el conductor de medida de forma de arco circular, tiene el conductor interior desplazado hacia el centro del anillo, desde donde tiene también lugar la exploración, mientras que el apoyo queda situado por fuera.

30 Otra forma de ejecución del invento se caracteriza porque, además de la disposición para sincronizar el oscilógrafo, se prevé un dispositivo adicional para producir impulsos sincronizados, cuya

165625

7/



posición de fases puede ajustarse respecto a la posición de fases del dispositivo desplazado periódicamente de toma de tensión en el conductor y los cuales sirven para caracterizar la parte correspondiente de la curva de la marcha de las amplitudes.

5 Este dispositivo adicional se ilustra en una forma de ejecución señalada a título de ejemplo, también en la figura 5. Sobre el eje motor  $W$  se asienta un disco aislador  $S$  también movido en rotación y sobre cuya periferia se fija una plaquita de hierro  $P$ . Esta al girar produce en la bobina magnética fija  $M_1$  impulsos síncronos con la frecuencia de rotación, los cuales sirven para sincronizar un oscilador basculante para la tensión deflectora de las líneas. Además según el invento se prevé una bobina magnética  $M_2$  desplazable a mano como se quiere mediante la tuerca de recubrimiento  $U$  en la periferia, y la cual también produce impulsos síncronos, cuya posición de fases puede sin embargo ajustarse como se quiera respecto a la posición de fases del conductor explorador. Estos impulsos después de reforzados convenientemente se llevan al cilindro Wehnelt del tubo Braun, de tal modo que durante el paso de  $P$  a  $M_2$  la intensidad de los rayos se reduce prácticamente hasta cero. La parte correspondiente de la curva en la pantalla luminiscente se torna luego casi o completamente invisible (el llamado "punto oscuro").

15 Para leer la diferencia de fases del punto oscuro conviene un dispositivo de medida que señale el desplazamiento de  $M_2$ . Así por ejemplo en el borde de la tuerca de recubrimiento  $U$  puede preverse una división que coopere con una marca fija o un nonio por ejemplo en la caja del motor. Naturalmente que la división puede ser también fija y colocarse la marca en la tuerca de recubrimiento.

25 El invento permite por ejemplo según las figuras 6a y 6b desplazar con una división dada de la tensión, el punto oscuro desde un nodo al inmediato siguiente. El ángulo de rotación para ello necesario y que puede leerse en la división, como la longitud eléctrica del conductor de medida es conocida, constituye una medida de la longitud de

165625

165625

8/



onda y puede en ciertas circunstancias graduarse directamente en longitudes de onda. Además el conocimiento de la posición de fases de los nodos, que puede con la disposición según el invento determinarse con muchísima más exactitud que por simple observación de la curva, permite  
5 determinar exactamente la resistencia que se ha de medir según su valor y la fase, en especial cuando se trata preferentemente de reactancias.

El ancho de la porción extinguida de la curva, o sea del centro de rotación es con preferencia ajustable, lo cual puede conseguirse por el hecho de que el amplificador de los impulsos, sólo refuerce, como es sabido, las puntas o máximos de los impulsos y mediante regulación de la tensión previa negativa se haga actuar una porción mayor o menor de dichas puntas.

          B          O          T          A          

15 La presente patente, consta de las siguientes reivindicaciones:

1. - Disposición para medir la relación de las ondas en una línea o conductor doble para ondas eléctricas cortas, caracterizada porque el conductor se explora periódicamente y la tensión tomada de alta frecuencia se lleva a un dispositivo indicador que señala constantemente la marcha de las amplitudes, o directamente la relación  
20 de las ondas.

2. - Disposición según lo reivindicado en el punto 1, caracterizada porque el conductor doble se lleva en un arco circular y porque el dispositivo explorador puede girar alrededor del centro de dicho arco.  
25

3. - Disposición según lo reivindicado en el punto 1, caracterizada porque la gráfica de la curva de la tensión continua pulsadora se hace visible en un oscilógrafo.

4. - Disposición según lo reivindicado en el punto 2, caracterizado porque de oscilógrafo sirve uno de rayos catódicos.  
30

165625

9/



5. - Disposición según lo reivindicado en el punto 2, caracterizada porque la desviación temporal se manobra sincrónicamente al proceso periódico de exploración.

5 6. - Disposición según lo reivindicado en el punto 1, caracterizada porque la disposición rectificadora se dispone directamente en el dispositivo explorador movido.

7. - Disposición según lo reivindicado en el punto 6, caracterizada porque entre el dispositivo explorador y el rectificador se intercala un circuito filtrador.

10 8. - Disposición según lo reivindicado en el punto 1, caracterizada porque la exploración se efectúa capacitivamente.

9. - Disposición según lo reivindicado en el punto 1, caracterizada porque el conductor o los conductores interiores se alojan en el conductor exterior o en su manto gracias a embutirse en un dieléctrico.

15 10. - Disposición según lo reivindicado en el punto 9, caracterizada porque el conductor o los conductores interiores y/o el conductor exterior o su manto se forman por metalización del dieléctrico.

20 11. - Disposición según lo reivindicado en el punto 7, caracterizada porque los medios para sintonizar el circuito filtrador se acoplan con la sintonización del aparato medidor.

12. - Disposición según lo reivindicado en el punto 1, caracterizada porque la relación de las ondas se señala directamente en un instrumento que mide la relación del valor efectivo de la tensión alterna superpuesta al valor medio de la tensión continua pulsadora.

25 13. - Disposición según lo reivindicado en el punto 12, caracterizada porque el conductor exterior (A) del conductor de medida (A, J) forma un círculo cerrado, del que se sacan los cabos del conductor interior (J) que forma un anillo cortado, por dos diversos puntos.

30 14. - Disposición según lo reivindicado en el punto 13, caracterizada porque los dos puntos en que se saca el conductor interior (J) están próximos entre sí y los cabos del conductor interior se apantallan recíprocamente mediante placas ( $A_1$ ,  $A_2$ ).

165625



10/

5 15. - Disposición según lo reivindicado en el punto 13, caracte-  
rizada porque el conductor explorador (J', A') que con su extremo pe-  
netra en el conductor de medida de forma de arco circular, se apoya  
en un tambor metálico (Tr) giratorio alrededor del eje del círculo  
formado por el conductor y el cual tambor se acopla firme y capacitivi-  
vamente con el conductor exterior constituido por un círculo completo  
del conductor de medida, gracias a una pequeña distancia.

10 16. - Disposición según lo reivindicado en el punto 15, caracte-  
rizada porque el conductor explorador (J', A') se lleva radialmente  
en el interior del tambor metálico (Tr) y en el eje (a-a) se saca de  
este y mediante anillos rozantes capacitivos (K) se acopla capacitivi-  
vamente con un conductor fijo (L) que conduce al mecanismo indicador.

15 17. - Disposición según lo reivindicado en los puntos 13 o 15  
o 16, caracterizada porque el conductor exterior (A) en forma de cir-  
culo completo se complementa en un tambor mediante dos placas de cu-  
bierta (D<sub>1</sub>, D<sub>2</sub>) las cuales sirven para el apoyo del eje de rotación  
(W) del conductor explorador (J', A') o del tambor (Tr) giratorio y  
que contiene al conductor, y dado el caso también para sostén de la  
parte fija de los anillos rozantes capacitivos (K) y/o para sostén  
20 del estator (St) de un motor de accionamiento del eje rotatorio.

25 18. - Disposición según lo reivindicado en el punto 1, caracte-  
rizada porque el conductor interior del de medida se dispone dentro  
del conductor exterior y mediante apoyos aislantes se apoya aislado  
unilateralmente de modo que los apoyos quedan situados dentro de la  
porción de campo pobre del espacio entre el conductor interior y el  
exterior, mientras que la exploración se efectúa por el lado opuesto.

30 19. - Disposición según lo reivindicado en los puntos 2 y 18,  
caracterizada porque el conductor interior se desplaza hacia el centro  
del anillo y porque los apoyos se encuentran por la cara exterior y  
la exploración se efectúa desde el centro del anillo.

20. - Disposición según lo reivindicado en el punto 18, caracte-

165625

11/



rizada porque los apoyos se unen a un puntal único (D) que atraviesa uniformemente toda la longitud del conductor.

5 21. - Disposición según lo reivindicado en los puntos 1, 3 y 5, caracterizada porque además de la disposición para sincronizar el oscilógrafo se prevé un dispositivo adicional para producir impulsos sincronizados, cuya posición de fases respecto a la posición de fases del dispositivo periódicamente desplazado de toma de tensión puede ajustarse en el conductor y sirven para caracterizar la porción correspondiente de la gráfica de la curva de la marcha de amplitudes.

10 22. - Disposición según lo reivindicado en el punto 21, caracterizada porque con el dispositivo de toma de tensión se acopla un órgano (por ejemplo el cuerpo ferromagnético P), que en un dispositivo receptor desplazable a lo largo de una trayectoria extendida periódicamente (por ejemplo la bobina magnética  $M_2$ ) produce un impulso cada vez que pasa por delante.

15 23. - Disposición según lo reivindicado en el punto 1, caracterizada porque al servirse de un tubo Braun como oscilógrafo, los impulsos sincronizadores de la posición ajustable de fases maniobran la intensidad del rayo catódico, especialmente la reducen, con preferencia por la admisión de impulsos negativos de tensión en el cilindro Wehnelt.

20 24. - Disposición según lo reivindicado en el punto 22, caracterizada porque siendo el conductor de medida de forma de arco circular, en el eje del dispositivo de toma de tensión giratorio alrededor del centro, se fija excéntricamente el órgano (P) productor de los impulsos y el dispositivo de recepción (bobina magnética  $M_2$ ) puede desplazarse a lo largo de la periferia, en especial gracias a fijarlo en una tuerca de sombrerete (U) coaxil y giratoria.

25 25. - Disposición según lo reivindicado en los puntos 22 o 24, caracterizada porque el órgano productor de los impulsos produce al mismo tiempo en un dispositivo receptor fijo ( $M_1$ ) impulsos para sincronizar el oscilógrafo.

30

165625



12/

26. - Disposición según lo reivindicado en los puntos 22 o 24, caracterizada por un dispositivo medidor para leer la posición del dispositivo receptor desplazable ( $M_2$ ) especialmente de la tuerca de sombra rete (U) que sostiene al dispositivo receptor.

5            27. - Disposición según lo reivindicado en el punto 21, caracterizada porque el ancho eficaz de los impulsos sincronizados es ajustable.

28. - Disposición para medir la relación de las ondas en una línea o conductor doble para ondas eléctricas cortas -

10            Según se describe y reivindica en esta memoria descriptiva y planos que se acompañan, la cual consta de doce hojas, foliadas y escritas por una sola cara.

Madrid, a 18 de Abril de 1944. -

165625



Fig. 1

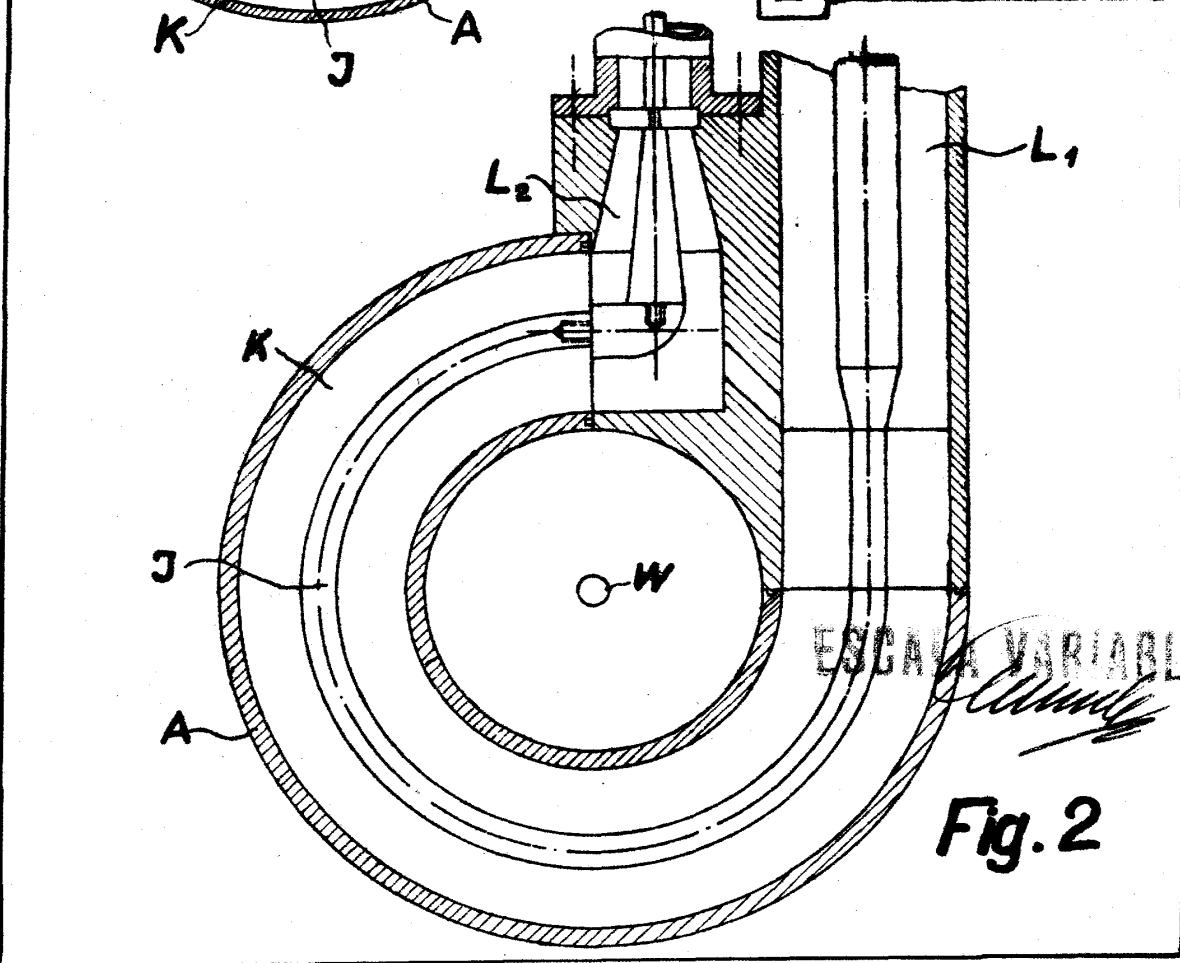
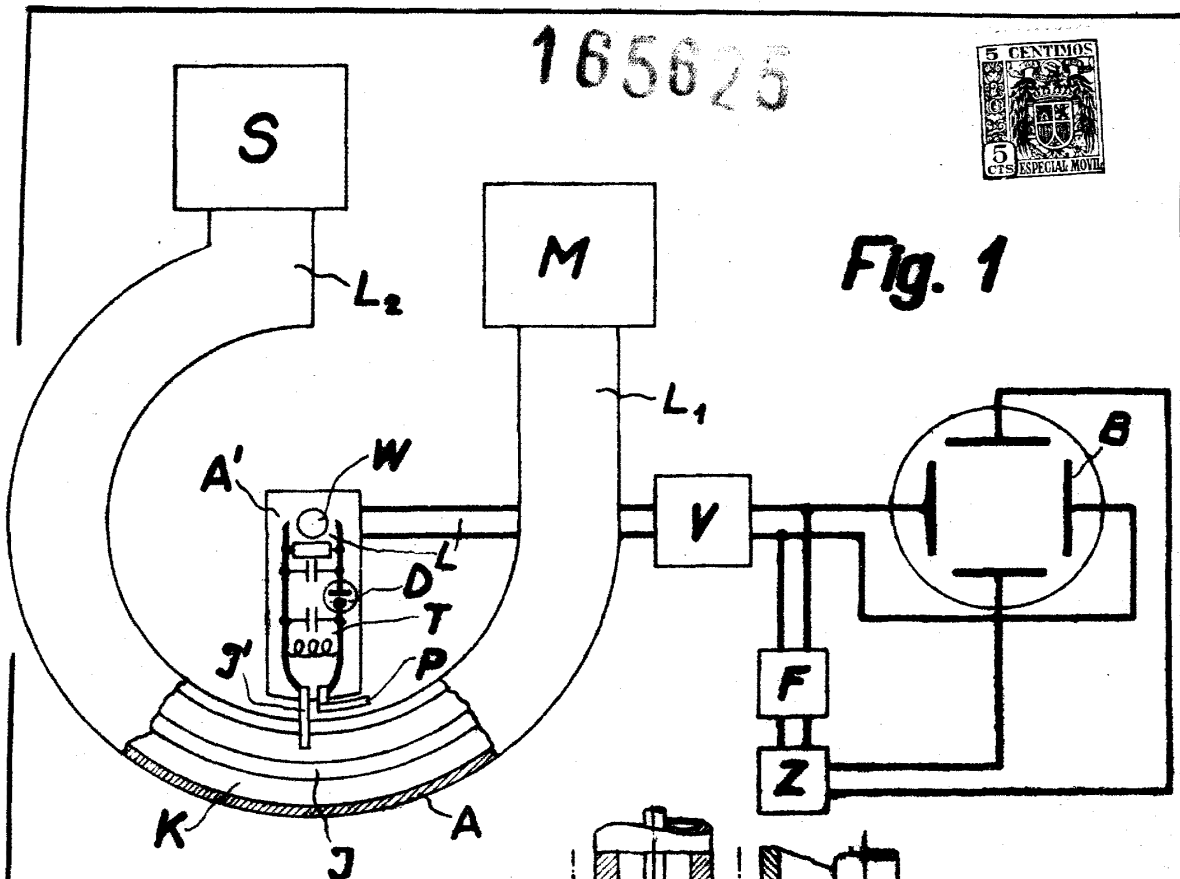


Fig. 2

155025

