

165530

165530

MEMORIA DESCRIPTIVA.

=====

Patente de Invención.--

Pais: España.--

Duración: 20 años.--

Objeto: "NUEVO SISTEMA DE TRANSMISION TELEGRAFICA DE  
"DOBLE CORRIENTE".--

=====

Interesada : COMPAGNIE GÉNÉRALE D'ELECTRICITE.

Residente en: PARIS.

Nacionalidad: FRANCESA.

(P. 223.-A.)

165530



La presente invención se refiere a las conexiones telegráficas de doble corriente, que utiliza como canal de transmisión bien una línea aérea, bien un cable de un tipo cualquiera bien sucesivamente dos o varios de estos canales de transmisión.

5.-

Dicha invención se aplica también al caso de una comunicación única o de un gran número de comunicaciones que utilizan un conjunto común de aparatos y que se distinguen entre ellas por bandas de distintas frecuencias como en el sistema corrientemente llamado "telegrafía harmónica" o "telegrafía Multiplex" que emplea frecuencias de la gama telefónica.

10.-

La invención se comprenderá mejor recordando previamente las esenciales particularidades de los sistemas telegráficos conocidos, de corriente sencilla y de doble corriente.

15.-

Es bien sabido que en la telegrafía harmónica, se utiliza cierto número de frecuencias portadoras, manipuladas por separado y separadas tanto a la llegada como a la salida del canal común por filtros de bandas de anchura conveniente. En un sistema muy difundido, la frecuencia portadora más baja es de 420 periodos por segundo, resultando las otras frecuencias de la fórmula:  $f_n = 300 + 120n$ , teniendo  $n$  habitualmente los valores de los números enteros sucesivos hasta 18. Como la frecuencia más elevada que interviene en juego es de 2.460 periodos por segundo, se realizan así dieciocho comunicaciones telegráficas por medio de una banda total de frecuencias cuya anchura corresponde a la que se necesita para una comunicación telefónica. La banda de frecuencia concedida a cada comunicación telegráfica, banda de frecuencias que será designada a continuación por razones de claridad y brevedad con el nombre de "línea", es por consiguiente de 120 periodos por

25.-

30.-

165530

- 2 -



BOA 10144

segundo. Con esta anchura de banda, la velocidad de transmisión admisible corresponde practicamente a la de los aparatos telegraficos impresores ordinarios.

35.- En este sistema de telegrafia, la transmisión se realiza en cada línea por medio de un código de dos signos. En el caso de la telegrafia de corriente sencilla, consistiendo uno de los signos en la emisión de la frecuencia portadora que corresponde a la línea considerada, es conocido con el nombre de "trabajo", conociendose el otro consistente en la ausencia de emisión de la misma frecuencia en los intervalos de tiempo que separan los periodos de trabajo bajo el nombre de "reposo".

40.- La transmisión se hace por la manipulación de la emisión de la frecuencia portadora separadamente por cada línea. En la recepción, las oscilaciones de la frecuencia portadora considerada son transformadas en corriente continua por medio de la operación llamada "detección" o tambien "desmodulación", operación que se realiza por medio de rectificadores secos, de lamparas de tres o varios electrodos u otros diversos dispositivos.

45.- Las corrientes continuas asi obtenidas son propias para accionar los aparatos telegraficos terminales, con o sin interposicion de relevadores.

50.- Cuando el aparato telegrafico de partida es un aparato impresor, el circuito local de este aparato suministra bajo la influencia de la manipulación, bien una corriente interrumpida de sentido determinado, bien alternativamente corrientes de sentido positivo y negativo. Por medio de relevadores o tambien mediante dispositivos variados llamados "moduladores", "bloqueadores" y asi seguido estas corrientes interrumpidas o alternas son transformadas con su cadencia original, en emi-



65.- siones de la frecuencia portadora (trabajo) o en interrupciones de esta (reposo). A la llegada, las emisiones de frecuencia portadora son transformadas nuevamente por "detección" en corrientes continuas interrumpidas o alternas, amplificadas o no mediante relevadores, sirviendo las corrientes para accionar los aparatos telegráficos receptores.

70.- Desde hace mucho tiempo, se he reconocido, principalmente en la telegrafia corriente sobre hilos, la ventaja de los sistemas de doble corriente donde cada uno de los signos del Código se traduce por una emisión de caracter determinado, por ejemplo corrientes alternativamente positivas y negativas. La ventaja principal de este método de señalamiento consiste en que en la recepción el paso de un signo a otro del Código se hace necesariamente en instantes bien determinados, siguiendo en la recepción la cadencia de la manipulación de emisión, de tal forma que los fenomenos transitorios al comienzo y al fin de cada señal elemental son reducidos de importancia, o, como se dice, que la distorsión de las señales es minima.

80.- Se ha pensado pues en los sistemas de telegrafia que utiliza frecuencias portadoras, en sustituir la ausencia de emisión que caracterizaba uno de los signos del Código en la telegrafia de corriente sencilla, por una emisión distinta de la que caracteriza el otro signo.

85.- Hasta ahora en los sistemas de doble corriente conocidos, los dos signos del código son emitidos sobre la misma frecuencia vocal pero con una amplitud distinta. Por consiguiente estos sistemas no se pueden emplear con aparatos reguladores de nivel de las diferentes señales recibidas, punto que ha merecido la atención de la Solicitante y al cual la presente invención da una solución que no tiene los inconvenientes ni el

90.-

185530

- 4 -



suplemento de material que corresponde a la transmisión separada de dos frecuencias cuando es utilizado dicho modo de transmisión.

95.- El nuevo sistema de transmisión telegráfica de doble corriente que constituye el objeto de la presente invención se caracteriza por el hecho de que los dos signos del código están constituidos por dos emisiones de frecuencia vocal diferente, no estando separadas a la llegada estas dos frecuencias, por filtros distintos y desmoduladas por separado, sino que actúan sobre un circuito común construido de forma que tiene una característica particular de desmodulación en función de la frecuencia.

100.- Por consiguiente, la distinción entre los dos signos en la recepción se basa sobre su frecuencia y no ya sobre su amplitud; de forma que las amplitudes de emisiones de los dos signos pueden ser idénticas o parecidas.

105.- Practicamente, las dos frecuencias serán elegidas parecidas con el fin de permitir la transmisión de un número de signos determinados por unidad de tiempo mediante una banda de frecuencias de anchura análoga a la utilizada en la telegrafía harmónica ordinaria. Esta restricción está impuesta por la necesidad de utilizar de la mejor manera posible la banda de frecuencias concedida a un servicio determinado, pero esta restricción no es necesaria en la realización del principio de la invención.

110.- El dibujo adjunto permitirá seguir detalladamente lo que se expone aquí referente a la invención. Sobre este dibujo:

115.- - La Fig. 1 es la curva de la corriente de salida de un filtro que se utiliza en la recepción en la telegrafía harmónica corriente y en la telegrafía según la invención.

120.-

165530

- 5 -



- La Fig. 2 es un esquema de un dispositivo de desmodulación de los signos en la recepción en la telegrafía según la invención.

125.- - La Fig. 3 es la curva de desmodulación del dispositivo de la Fig. 2.

En la telegrafía harmónica corriente, se utiliza para separar las líneas unas de otras, filtros que tienen una banda pasante útil de 80 a 135 periodos por segundo aproximadamente y un debilitamiento notable para las frecuencias comprendidas entre 60 a 100 periodos por segundo de ambas partes de la frecuencia mediana de la banda.

130.- La curva de respuesta de uno de estos filtros que se supone centrado sobre una frecuencia  $f_0$ , esté representada de forma simplificada por la Fig. 1, sobre la cual se ha puesto en abscisas las frecuencias y en ordenadas las amplitudes. La experiencia muestra que la velocidad máxima de transmisión posible, con la ayuda de un filtro es del orden de 50 bands para los aparatos impresores, en otras palabras, la velocidad de transmisión máxima corresponde sensiblemente a una duración de una 50ª parte de segundo para la señal elemental.

135.- En el sistema objeto de la presente invención, se propone utilizar el mismo filtro y la misma banda de frecuencias de un modo distinto, para realizar una transmisión telegráfica de doble corriente, con una velocidad máxima de transmisión del mismo orden de magnitud anterior.

145.- Con este objeto se puede <sup>elegir</sup> para una de las frecuencias, por ejemplo para la frecuencia llamada de "trabajo", por analogía con la telegrafía de corriente sencilla, la frecuencia  $f_1$  que caracteriza, en la Fig. 1, el extremo inferior de la banda útil, y como frecuencia "de reposo" la frecuencia  $f_2$  que ca-

150.-

165530

- 6 -



racteriza el otro extremo de esta. Naturalmente, se puede también, si se desea, utilizar la disposición inversa.

155.- En la recepción, se hará actuar las señales en el dispositivo destinado para distinguir las frecuencias  $f_1$  y  $f_2$  y traducir esta distinción con distintas indicaciones, por ejemplo con corrientes rectificadas alternativamente positivas y negativas, con regulación automática del nivel.

160.- La Fig. 2 representa uno de los sistemas de realización posibles de un tal dispositivo. En esta realización la línea de llegada termina en las bornas  $B_1$  y  $B_2$ , y conecta el filtro  $F_1$  cuya curva de transmisión es, como se acaba de decir sensiblemente igual a la de la Fig. 1. La salida del filtro  $F_1$  alimenta en el devanado primario de un transformador  $T_0$ , cuyo secundario, que se compone de dos partes simétricas, alimenta

165.- en un montaje diferencial compuesto de dos transformadores  $T_1$   $T_2$ , generalmente idénticos cuyos devanados secundarios están cerrados sobre dos circuitos resonantes en serie  $C_1 L_1$ ,  $C_2 L_2$  de dos rectificadores  $R_1$   $R_2$  y de una impedancia de carga  $Z_1$ . Los circuitos resonantes en serie  $C_1 L_1$ ,  $C_2 L_2$ , están compuestos cada uno de ellos de un auto-inductancia y de una capacidad y dimensionados para ser acordados sobre las frecuencias  $f_1$   $f_2$  de la Fig. 1. Son establecidos además para que la reactancia del primer circuito de la frecuencia de resonancia del segundo sea sensiblemente igual, con la aproximación del signo a la del segundo circuito de la frecuencia de resonancia del primero.

170.-  
175.-  
180.- La impedancia  $Z$  es la impedancia de empleo del sistema; esta puede ser constituida por un aparato telegráfico, por el devanado de un relevador, o también por una simple resistencia, shuntada o no por un condensador, cuando se quieren ampli-

165530

- 7 -



185.-  
ficar, ulteriormente, las corrientes rectificadas por un amplificador de lampara, La impedancia Z puede comprender tambien un filtro de paso reducido (passe-bas) destinado para separar las corrientes de frecuencia telegráfica de las corrientes de frecuencia portadora, si se desea.

190.-  
La curva característica de desmodulación de un dispositivo como el de la Fig. 2 es representada por la Fig. 3 sobre la cual se han puesto en abscisas las frecuencias y en ordenadas las amplitudes de los signos detectados. Vemos que, mientras que las frecuencias contiguas de  $f_2$  dan lugar a corrientes positivas, las frecuencias contiguas de  $f_1$  dan lugar a corrientes negativas y, enfin, las frecuencias contiguas al medio  $f_0$  de la banda, no dan lugar, practicamente, a ninguna corriente.

195.-  
La corriente telegrafica que recorre la impedancia Z puede, despues, ser recogida para accionar un aparato telegrafico o un relevador intermedio; pudiendo ser constituida esta impedancia simplemente por el bobinado de este relevador.

Las ventajas de este sistema son evidentes.

200.-  
Fuera de las ventajas propias de todos los sistemas telegraficos de doble corriente, el sistema que constituye el objeto de la presente invención presenta la de que los signos recibidos sobre sus frecuencias portadoras son de amplitud constante, y por consiguiente adecuados al funcionamiento de los aparatos de regulación automatica de nivel.

205.-  
El nuevo sistema segun la invención puede ser empleado bajo diversas formas de ejecución.

210.-  
En la mas sencilla, se utiliza un canal telegrafico de frecuencia vocal, de anchura de banda conveniente a la velocidad de transmisión requerida, estando las frecuencias de tra

165530



bajo y de reposo proximas a los dos extremos de la banda.

215.- En otra ejecución se hace pasar la transmisión telegráfica manipulada sobre frecuencias vocales, como anteriormente, mediante un canal de transmisión de altas frecuencias por corrientes portadoras constituyendo las frecuencias vocales la modulación de los signos de alta frecuencia, estando establecidos los signos en la recepción en su frecuencia vocal de origen, o en frecuencias proximas por los procedimientos de desmodulación corrientes.

220.- En fin, se pueden asociar dos o varios de estos sistemas para hacer una conexión de varios canales.

=====

=====

=====

165530

- 9 -

165530



3 OCT 1944

N O T A .-

Los puntos de invención propia y nueva que se presentan para que sean objeto de esta Patente de Invención por veinte años en España son los siguientes:

225.-

1). Nuevo sistema de transmisión telegráfica de doble corriente, caracterizado por el hecho de que los dos signos del código están constituidos por dos emisiones de frecuencia vocal distinta, aunque actuando en la recepción sobre un circuito común de desmodulación, teniendo una característica de desmodulación particular.

230.-

2). Sistema según la reivindicación 1, caracterizado por el hecho de que las dos frecuencias son próximas entre ellas.

235.-

3). Sistema según la reivindicación 1, caracterizado por el hecho de que las dos frecuencias son elegidas respectivamente en las proximidades de los extremos de la banda concedida en la emisión considerada.

240.-

4). Sistema según la reivindicación 1, caracterizado por el hecho de que los dos signos tienen cada uno de ellos una emisión de amplitud próxima.

245.-

5). Sistema según la reivindicación 1, caracterizado por el hecho de que el funcionamiento del sistema receptor se basa únicamente sobre la discriminación entre las frecuencias de las dos emisiones.

6). Sistema según la reivindicación 1, caracterizado por el hecho de que en la recepción, los signos tomados a través de un filtro, que deja también pasar las frecuencias de dos signos, son empleados simultáneamente para accionar un aparato regulador de nivel.

7). Sistema según la reivindicación 1, caracterizado por

165530

- 10 -



250.-

el hecho de que en la recepción, los signos son recogidos a través de un filtro que tenga una banda pasante útil de 90 a 135 periodos por segundo aproximadamente, y una debilitación notable para las frecuencias situadas de 60 a 100 periodos por segundo de ambos lados de la frecuencia mediana de la banda.

255.-

8). Sistema según la reivindicación 1, caracterizado por el hecho de que la conexión telegráfica utilizada es de varios canales.

260.-

9). Sistema según la reivindicación 1, caracterizado por el hecho de que para la transmisión de los signos de frecuencia vocal se utiliza un canal de corrientes portadoras de frecuencia más elevada que las frecuencias de los signos elementales, haciéndose en frecuencia vocal la emisión de los signos en el origen y su recepción en la llegada y haciéndose su transmisión entre el punto de partida y el de llegada por modulación y desmodulación de la corriente portadora.

265.-

10). "UN NUEVO SISTEMA DE TRANSMISIÓN TELEGRÁFICA DE DOBLE CORRIENTE", todo tal y conforma se describe en la presente memoria, la cual consta de 270 líneas, y a título de ejemplo se representa en la hoja de dibujos adjunta.

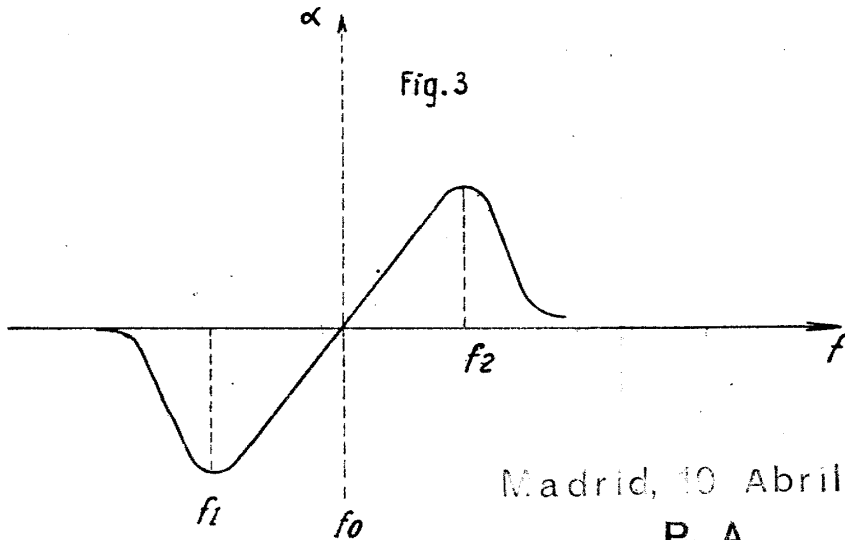
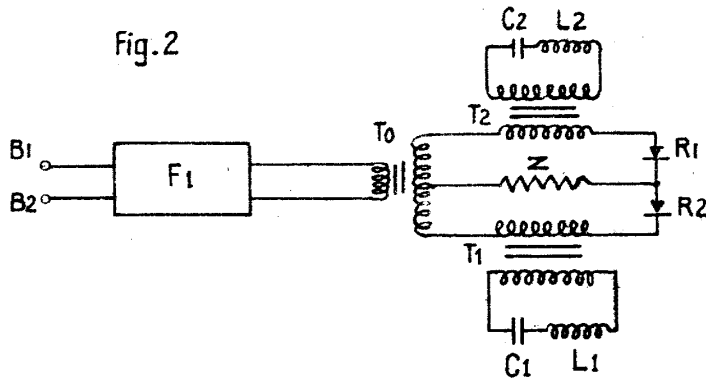
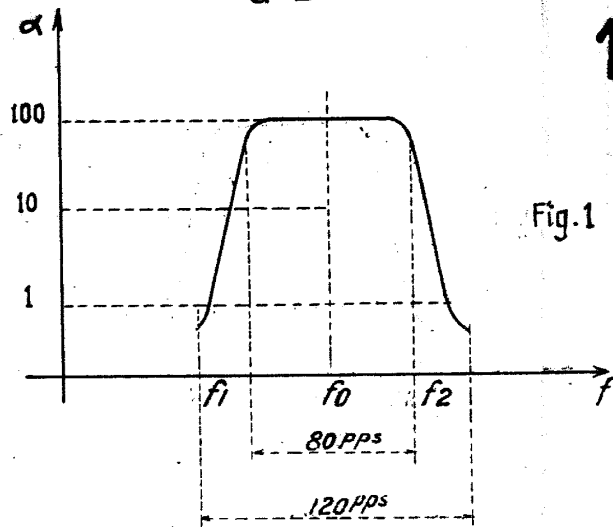
270.-

Madrid, 10 de Abril de 1944.

P. A.

*J. P. V. M. M. M.*

165530



Madrid, 10 Abril 1944

P. A.

*J. P. V. Maull*

ES CALA VARIABL E