



165516

165516

PATENTE DE INVENCION

por veinte años, a favor de D. JOSÉ M<sup>a</sup> SOLÉ PASARET,  
de nacionalidad y residencia españolas, por PERFECCIONAMIENTOS EN EL MECANISMO PARA EL CAMBIO DE VELOCIDAD DEL PLATO PORTA-DISCOS DE LAS MÁQUINAS PARLAN-  
5.- TES.-----

MEMORIA DESCRIPTIVA

El recurrente ha ideado y puesto en ejecución  
práctica unos perfeccionamientos muy simples y muy  
10.- seguros para el cambio de velocidad del plato porta-  
discos de las máquinas parlantes.

Siendo estos perfeccionamientos nuevos y de su  
propia invención, el recurrente solicita que se le  
garantice en su propiedad y explotación exclusiva me-  
15.- diante la concesión de la correspondiente patente de  
invención, a la que se refiere la presente memoria  
descriptiva.

Los perfeccionamientos ideados están destinados  
a regular la velocidad del plato porta-discos de las  
20.- máquinas parlantes, en las que éste se acciona por un  
electromotor. Es sabido que en tal caso la transmisión  
del movimiento se efectúa desde la polea del motor al  
interior de una pestaña prevista en la llanta del pla-  
to, a través de un mecanismo reductor, pero haciendo



165516

25.- actuar por tangencia directa a las llantas de las poleas componentes.

El recurrente propone con su invento dar a la polea -1- última del sistema de transmisión del electro-motor, o sea la que actúa sobre la polea que toma tangencia directa con la llanta del plato, una sección tronco-cónica, con lo que si se comunica, por una palanca -3-, un desplazamiento axial a la polea receptora -2- que modifique la altura de la circunferencia de tangencia respecto a las bases del tronco de cono -1-, se variará la relación de velocidades en la transmisión.

En las figuras I y II se muestran dos posiciones del mismo aparato para obtener velocidades distintas en el plato. En ellas -4- es el eje del plato, -5- el plafón superior de la caja de la máquina, -6- el punto de apoyo de la palanca -3- del cambio, en el que para suprimir vibraciones se amortiguan con un disco -7- o una arandela, elásticos, de goma o de fieltro. Esta palanca -3- se acciona desde el exterior de la caja por el botón -8- roscando más o menos el tornillo -9- que determinará los desplazamientos de la tuerca -13- y el mantenimiento de su posición exacta; por su parte el brazo pasivo -14- de esta palanca -3- sirve de cojinete o punto de apoyo para el extremo del eje -11- de la polea -2- ya indicada; por lo tanto, la regulación de sus posiciones se consigue por el simple empuje axial de -11- que puede deslizarse dentro del cojinete -10-.

Para asegurar la necesaria presión radial o, mejor dicho, centripeda entre estas dos poleas principales puestas en contacto, se sostiene a la polea -2- por un



165516

armazón capaz de desplazarse radialmente alrededor de un centro de giro por la acción de un resorte -15-.

A los efectos legales de la patente que se solicita serán variables todos cuantos detalles no afecten, alteren, cambien o modifiquen la esencia de los perfeccionamientos descritos.

N O T A

Se reivindica como objeto de esta patente de invención:

65.- 1.- Unos perfeccionamientos en el mecanismo de cambio de velocidad del plato porta-discos de las máquinas parlantes, especialmente ideado para las accionadas por un electromotor, consistente esencialmente en una polea intermedia tronco-cónica situada sobre el eje motor o entre éste y la que, por tangencia directa con la pestaña periférica del plato, transmite el movimiento a este último; polea que acciona al plato y es capaz de ser desplazada axialmente por la acción de una palanca basculante cuya posición se regula y se fija mediante un tornillo, accionado desde el exterior de la caja por un botón, cuya tuerca está unida o articulada con el brazo activo de la expresada palanca.

70.- 2.- Los perfeccionamientos de la reivindicación anterior, caracterizados por el hecho de que la palanca de regulación definida en dicha reivindicación actúe de cojinete axial de apoyo para el eje de la polea que acciona al plato, con lo que la posición de su contacto o tangencia con la polea tronco-cónica se efectúa por simple empuje axial. Asimismo se caracteriza el hecho de que esta palanca queda suspendida por su punto de apoyo en la cara interna, o inferior del tablero que cubre a la



165516

caja, y caracterizados por el hecho de que se evite la transmisión de las vibraciones situando unas arandelas elásticas entre la palanca y los cojinetes de apoyo de su eje de basculación.

90.- 3.- Los perfeccionamientos de las anteriores reivindicaciones, caracterizados por el hecho de que se asegure la presión radial o centrípeta entre estas dos poleas puestas en tangencia para cualquier posición axial de tangencia con el plato, por el desplazamiento angular del soporte de su eje alrededor de un centro de giro, por la tensión de un resorte.

95.- 4.- Perfeccionamientos en el mecanismo para el cambio de velocidad del plato porta-discos de las máquinas parlantes.

100.- Barcelona, a 29 de marzo de 1944.

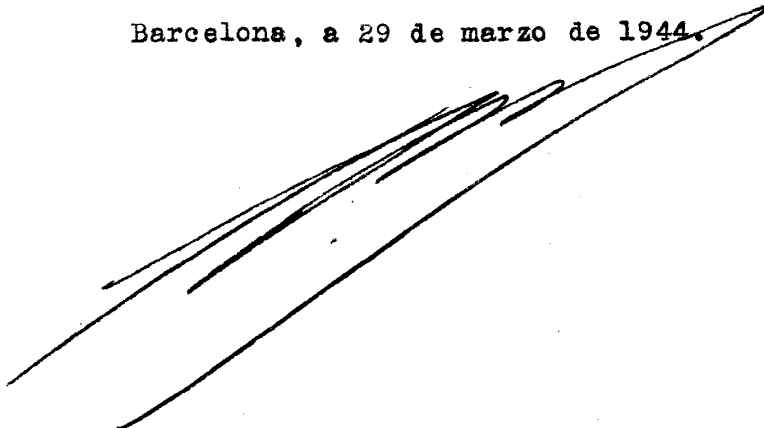




FIG. I

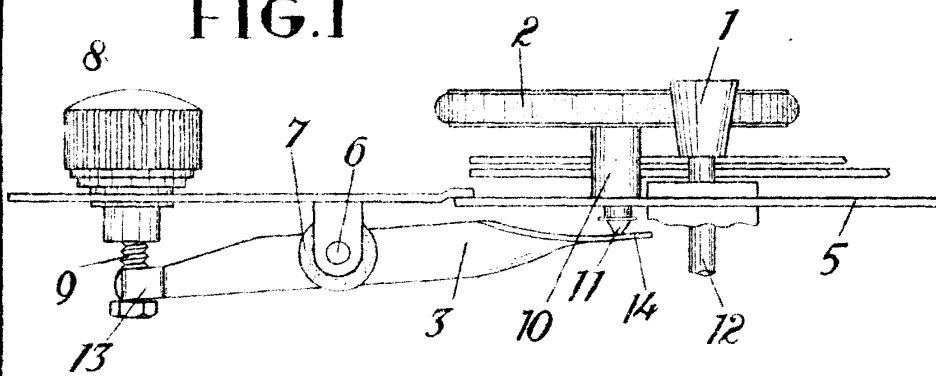


FIG. II

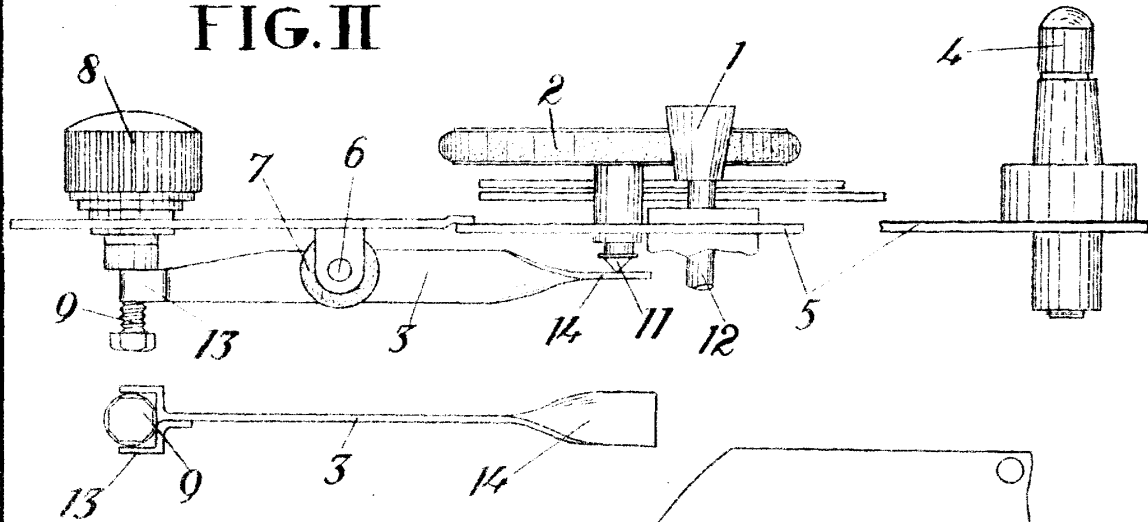
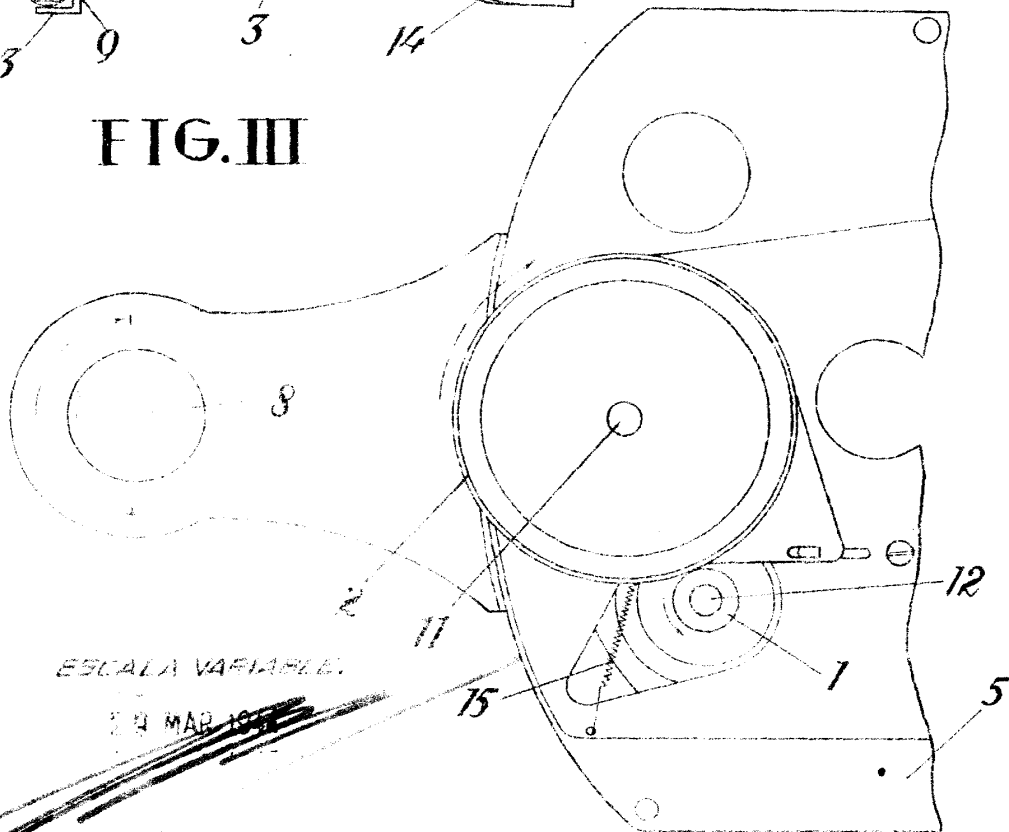


FIG. III



ESCALA VARIABLE.

29 MAR 1955