

165478



SECCION TECNICA
CLASIFICACION I. P. C.
CLASE B 65
SUBCLASE D

MEMORIA DESCRIPTIVA

correspondiente a la solicitud de concesión de un

MODELO DE UTILIDAD

SOLICITANTE: D. JAVIER ELORRIAGA BILBAO, de nacionalidad española.

RESIDENCIA: Estraunza, nº 10, 12º BILBAO.

ENUNCIADO: "CAJA DE APERTURA TRUCADA".

Prioridad: Patente _____ n.º _____ del _____



1

La presente memoria descriptiva tiene como fin la declaración del objeto sobre el que ha de recaer el privilegio de explotación industrial y comercial exclusivo en el territorio nacional de un Modelo de Utilidad, de acuerdo con la vigente Legislación, que como el enunciado indica se trata de "CAJA DE APERTURA TRUCADA".

5

10

Consiste nuestro modelo en una caja de reducidas dimensiones muy adecuada para incorporar obsequios o regalos sirviendo a modo de embalaje y que intrigará al receptor por el trucaje de su apertura.

15

20

Está ejecutada en madera en cuya cara externa se practican unas acanaladuras que simulan las tablas. Transversalmente posee unos listones a modo de bridas dando la impresión de un robusto embalaje, pero a escala reducida y finalmente acabado. El cajón interior se extrae por uno de los laterales menores, teniendo en dos extremos diagonalmente opuestos de sus caras superior e inferior unos tramos de tabla simulada que en el cierre quedan alineados con el resto de las respectivas caras superior e inferior de la caja en que se aloja quedando ocultos sus extremos bajo los listones transversales próximos. Estos tramos sirven de tiradores trucados sin que resulten apreciables las juntas de unión.

25

Para comprender mejor la naturaleza del invento en el plano adjunto hacemos una representación esquemática de su utilización, no siendo en absoluto limitativa y susceptible por ello de las modificaciones accesorias que no alteren las características esenciales.

30

La figura 1 es una vista en perspectiva de la caja cerrada.

La figura 2 representa la caja con el cajón par-



1 cialmente extraído.

La figura 3 representa, en cortes parciales, la total extracción del cajón mostrando los tiradores trucados y su alojamiento en la caja exterior.

5 Detalles aclaratorios:

1.-Tablillas simuladas.

2.-Listones transversales.

3.-Acanaladuras de simulación de tablillas (1).

4.-Cajón interior.

10 5.-Tiradores trucados.

6.-Claveteado real.

7.-Claveteado simulado.

8.-Alojamiento de los tiradores (5).

15 La caja conforma un paralelepípedo rectángulo -ver fig. 1- y está ejecutada con paneles de madera. En sus caras externas y bordes correspondientes se han practicado unas acanaladuras (3) que simulan tablillas (1). Transversalmente presenta unos listones (2) que a modo de bridas circundan a la caja cerca de sus dos extremos, estando claveteados unos elementos con otros pero mientras que parte del clavetea
20 do es real (6) otra parte es simulado (7), sin que externamente se aprecie diferencia.

25 El cajón interior (4) -ver fig. 2 y 3- es de configuración correspondiente a la caja pero carece de una de las caras mayores y se extrae por uno de los laterales menores. Dicho lateral tiene en dos extremos diagonalmente opuestos de sus caras superior e inferior sendos tramos (5) de tablilla simulada que en el cierre quedan perfectamente alineados con el resto de las respectivas caras superior e inferior
30 de la caja, acoplándose en los alojamientos (8) -ver fig. 3-



1 que para este fin posee. Los extremos de dichos tramos (5)
quedan ocultos bajo los listones transversales (2) correspon-
dientes, sirviendo estos tramos de tiradores trucados para fa-
cilitar la extracción del cajón, sin que resulten apreciables
5 las juntas de unión.

Descrita suficientemente la naturaleza del pre-
sente invento, así como su realización industrial, sólo cabe
añadir que en su conjunto y partes constitutivas es posible
introducir cambios de forma, materia y disposición en cuanto
10 tales alteraciones no supongan variación sustancial del mismo.

El solicitante al amparo de los Convenios Inter-
nacionales sobre Propiedad Industrial, se reserva el derecho
de extender esta demanda a los países extranjeros, si fuera
posible, reivindicando la misma prioridad de la presente soli-
15 citud.

NOTA

El Modelo de Utilidad que se solicita como nue-
vo en España, por veinte años, de acuerdo con la vigente Le-
gislación, deberá recaer sobre "CAJA DE APERTURA TRUCADA", en
20 todo de acuerdo con las siguientes

R E I V I N D I C A C I O N E S:

1ª.-Caja de apertura trucada, caracterizada por-
que conforma un paralelepípedo rectángulo y está ejecutada con
paneles de madera; en sus caras externas y bordes correspon-
dientes presenta unas acanaladuras que simulan tablillas y
25 transversalmente tiene unos listones que circundan a la caja
cerca de sus dos extremos estando claveteados unos elementos
con otros de modo que parte del claveteado es real y parte es
simulado sin que externamente se aprecie diferencia.

30 2ª.-Caja de apertura trucada, en todo de acuerdo




1 con la anterior reivindicación, caracterizada porque el cajón
interior es de configuración correspondiente y se extrae por
una de las caras laterales menores; en dicho lateral posee
5 en dos extremos diagonalmente opuestos de sus caras superior
e inferior sendos tramos de tablilla simulada que en el cie-
rre quedan alineados con el resto de las respectivas caras su-
perior e inferior de la caja acoplándose en los alojamientos
que para este fin posee, quedando ocultos los extremos de di-
chos tramos bajo los listones transversales correspondientes;
10 todo ello de modo que estos tramos sirven de tiradores que fa-
cilitan la extracción del cajón, sin que resulten apreciables
las juntas de unión.

3ª.-"CAJA DE APERTURA TRUCADA".

15 Según queda sustancialmente descrito en la pre-
sente memoria que consta de cinco hojas mecanografiadas por
una sola cara acompañada de sus correspondientes dibujos.

Madrid, 25 ENE. 1971

El Agente Oficial.

20 MIGUEL FERNANDEZ-LOAYSA PINZON


25

30



Fig. 1

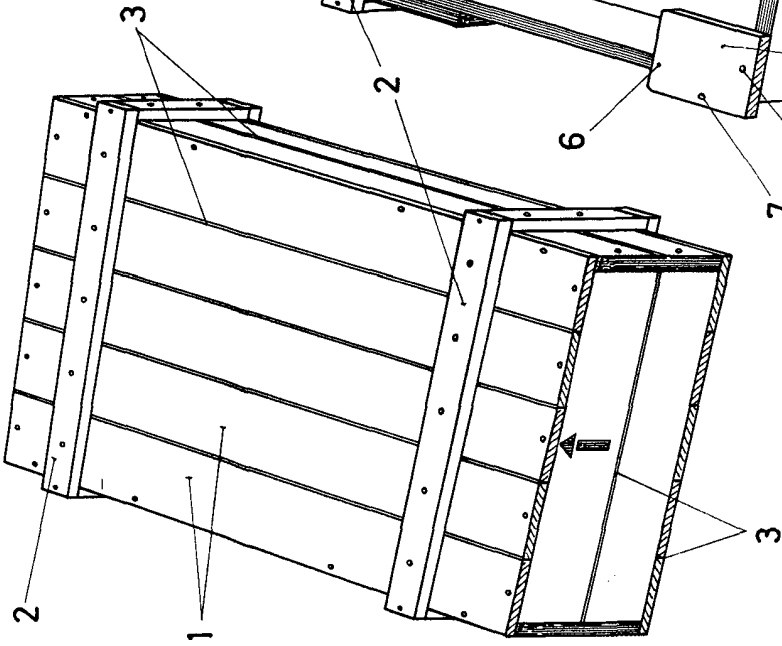


Fig. 2

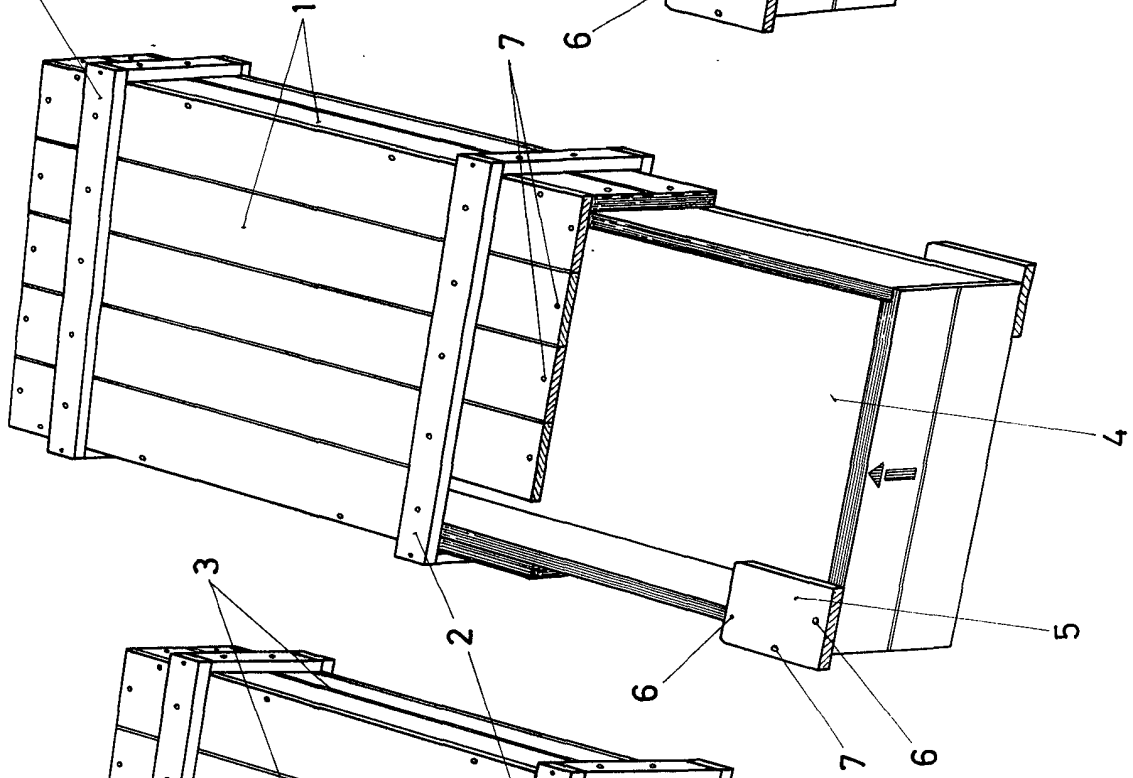
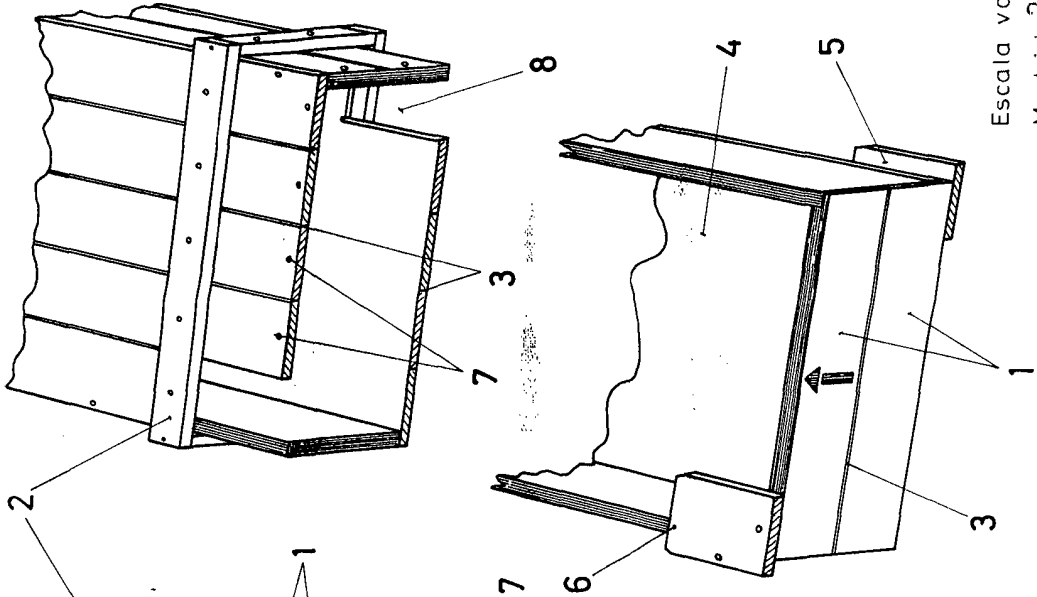


Fig. 3



Escala variable
Madrid 25 ENE. 1971

El Agente Oficial

MIGUEL YERABEZLOANSA PINEIRA
P.P.