

12.11.72

165473



SECCION TECNICA
CLASIFICACION I. P. C.
CLASE <u>B 67</u>
SUBCLASE <u>D</u>

M O D E L O  
D E  
U T I L I D A D

por "CUENTAGOTAS PERFECCIONADO", a favor de Don FRANCISCO POZO VICENTE, de nacionalidad española, con domicilio en BARCELONA, Vía Layetana, nº 52.

= . =

MEMORIA DESCRIPTIVA

El presente modelo de utilidad se refiere a un cuentagotas perfeccionado.

Más concretamente, el citado invento objeto del presente modelo se refiere a un cuentagotas, el cual está dotado de unas peculiaridades que lo hacen ventajoso ante la práctica con respecto a otras realizaciones similares.

En líneas generales, la invención consta en esencia de dos piezas, una externa y otra interna. La pieza externa está constituida por un faldón circular con aleta circular en su parte superior, siendo dicho faldón apto para ubi-

12:1972

165473



- car en la embocadura de un frasco flexible; iniciándose en la aleta circular una protuberancia troncocónica, con estrangulamiento en su zona superior interna y embocadura abocinada. La referida pieza exterior comporta en su interior otra pieza de configuración troncocónica, a situar en la zona interna inferior de la protuberancia troncocónica; presentando además dicha pieza interior un saliente longitudinal, originador de un interespacio laminar que facilita el paso del líquido entre las dos piezas de forma paulatina, y comportando también la referida pieza interior en su base menor un escalón que apoya en la iniciación de la zona estrangulada, haciendo factible la salida del líquido.-
- 5.
- 10.

- Con el fin de facilitar la explicación, se acompaña a la presente memoria descriptiva de una lámina de dibujo en la que se ha representado un caso de realización que se cita a título de ejemplo.
- 15.

En los dibujos:

- La figura 1, presenta una vista en sección longitudinal de la pieza exterior.
- 20.

La figura 2, muestra una vista en alzado de la pieza interior.

- Haciendo referencia a las figuras se puede apreciar en su realización, una pieza exterior -1- conformada por un faldón circular -2- con aleta circular -3- en su parte superior, cuyo faldón es útil para ubicar en la embocadura de un frasco flexible. En la aleta se inicia una protuberan-
- 25.

1972

165473



5. 10. cia -4- de configuración troncocónica, que presenta su zona superior interna -5- estrangulada y su embocadura -6- abocinada. En el interior de dicha pieza exterior, se aloja una pieza interior -7- de configuración troncocónica, con saliente longitudinal -8-, el cual origina un interespacio laminar que facilita el paso del líquido entre la dos piezas de forma paulatina; presentando también dicha pieza interior -7- en su base superior un escalón -9-, el cual apoya en la iniciación de la zona estrangulada -10- haciendo posible la salida del líquido.

15. El modelo, dentro de su esencialidad, puede ser llevado a la práctica en otras formas de realización que difieran en detalle de la indicada a título de ejemplo en la descripción y a las cuales alcanzará igualmente la protección que se recaba. Podrá, pues, construirse en cualquier forma y tamaño, con los materiales más adecuados, por quedar todo ello comprendido en el espíritu de las reivindicaciones.

= . =

2.11.1972

165473



N O T A

5. Descrito el objeto y utilidad de la presente invención, lo que se declara como no divulgado ni practicado en España, comprende las siguientes reivindicaciones:

10. 1ª.- Cuentagotas perfeccionado, caracterizado por el hecho de comprender: una pieza externa y otra interna; cuya pieza externa presenta en su parte inferior un faldón circular apto para ubicar en la embocadura de un frasco flexible, cuyo faldón comporta en su parte superior una aleta circular donde se inicia una protuberancia troncocónica; porque dicha protuberancia presenta en su zona superior interna un estrangulamiento y su embocadura abocinada, y porque  
15. que en dicha pieza se aloja la pieza interior de configuración troncocónica con escalón en su base superior, el cual apoya en la iniciación de la zona estrangulada, haciendo factible la salida del líquido, y además porque la citada  
20. pieza interior presenta un saliente longitudinal, creador de un interespacio laminar apto para facilitar el paso de dicho líquido de forma paulatina entre las dos piezas.

2ª.- Cuentagotas perfeccionado.

25. Según se describe y reivindica en la presente memoria descriptiva que consta de cinco hojas foliadas y escritas a máquina por una sola de sus caras, acompañadas de los

10-1-1972

165473



dibujos reglamentarios.

Madrid, a 25 ENE. 1971

p. a.

J. JAIME ISERN

5.

165473



Fig. 1

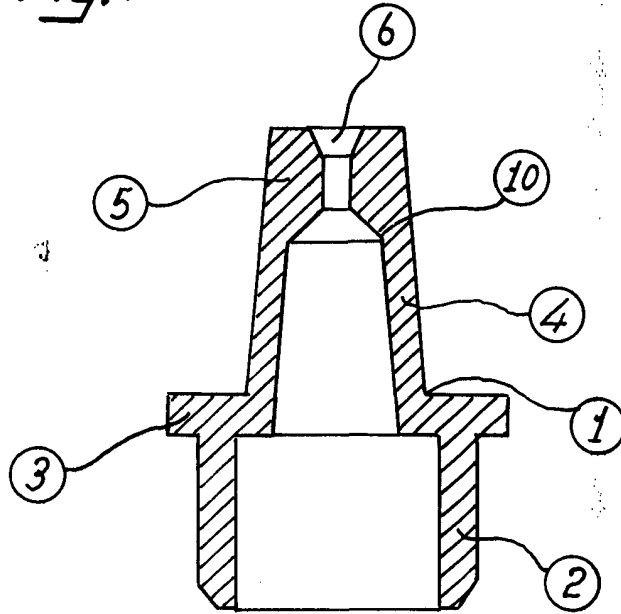
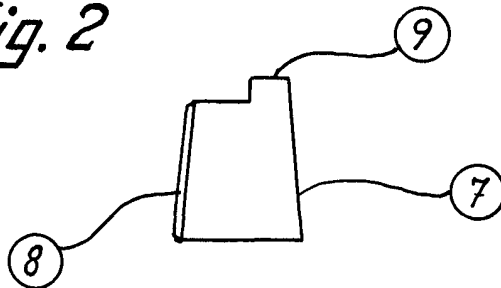


Fig. 2



Madrid, a

p.a.

27 JUL 1873

*[Handwritten signature and scribbles]*