

165462

165462

165462

SECCION TECNICA
CLASIFICACION I. C.
CLASE <u>A 46</u>
SUBCLASE <u>B</u>

23



MEMORIA DESCRIPTIVA

para un MODELO DE UTILIDAD, por veinte años, por:
"CEPILLO TUBULAR", que se solicita a favor de Don
RAMON REGINCOS CORONAS, de nacionalidad española,
residente en SAN FELIU DE GUIXOLS (Gerona), calle
Sol, nº 2.

- - - oOo - - -

El cepillo que, como objeto de esta so-
licitud de Modelo de Utilidad, seguidamente se des-
cribe, es de naturaleza tubular y presenta, entre
otras, la positiva ventaja de utilizar como cuerpo



5.- de soporte para las cerdas uno o más tubos de caucho o similar, convencionales, encajados entre sí.

Las cerdas se insertan en dicho o dichos tubos y, la utilización de los mismos permite simplificar enormemente la obtención de este tipo de cepillo cilíndrico.

10.-

Para dar rigidez al conjunto, se monta dicho tubo o conjunto de tubos de caucho sobre un mango, del que arranca un vástago axial que, asomando por el otro extremo, recibe una caperuza o capuchón

15.-

roscado de remate, el cual, cerrando totalmente el tubo por el otro extremo, contrae el caucho o similar aprisionando a las cerdas y dando rigidez al conjunto al confinar el aire en el interior del tubo o conjunto de tubos.

20.-

Con objeto de hacer más claramente comprensible cuanto antecede, poniendo al propio tiempo de relieve otras características y ventajas de este cepillo, se describe seguidamente un ejemplo de realización no limitativo, ilustrado en el dibujo esquemá-



25.- tico adjunto, que muestra en sección axial parcial, dicho ejemplo de realización.

30.- En dicho dibujo se aprecia que el cuerpo del cepillo está formado por dos tubos coaxiales -1- y -2-, respectivamente interior y exterior, de caucho o similar convencionales y de distinto diámetro, de tal manera que pueden encajarse uno en otro, recibiendo ambos la inserción de las cerdas -3- colocadas radialmente.

35.- Dichas cerdas se sujetan además en la parte interior del cepillo, por látex si son naturales y por calor si son de nylon.

40.- Del mango -4-, que es de forma apropiada y del material más conveniente, arranca, sujeto mediante su espiga -5-, el vástago metálico -6- que se extiende por el eje del tubo -1-.

El otro extremo -7- de dicho vástago -6- está roscado para recibir la caperuza u el capuchón -8- que, atornillándose allí, ciebra totalmente el recinto interior de -1-, asegurando (como puede ver-



45.- se perfectamente en la figura) un remate totalmente satisfactorio; el mismo tipo de remate se forma en el extremo opuesto de -1-, al encajarse con la parte correspondiente de -4-, también adecuadamente configurada.

50.- Evidentemente destacan la sencillez, eficacia funcional, ligereza y robustez de este cepillo, respecto al cual pueden introducirse en la práctica cuantas modificaciones de detalle, por no alterar lo esencial del mismo, tengan cabida en el marco de las reivindicaciones que siguen.

NOTA

Descrito suficientemente el objeto de esta solicitud se declaran de novedad en España las siguientes:

60.-

REIVINDICACIONES

1ª.- Cepillo tubular, caracterizado por el hecho de estar constituido por un cuerpo tubular formado por uno o varios tubos de caucho o similar, cortados a la longitud adecuada y encajados uno en otro,



- 65.- en cuyo conjunto van insertas radialmente las cerdas, las cuales quedan aprisionadas en los orificios y se sujetan por látex si son naturales y por calor si son de materias plásticas, estando soportado dicho conjunto de tubos entre el extremo de un mango, adecuadamente configurado, y un capuchón, este último roscado al correspondiente extremo de un vástago interior, coaxial con el conjunto de tubos y sujeto firmemente por el otro extremo al mencionado mango, produciendo el atornillamiento de dicho capuchón la adecuada presión de sujeción y cierre para el conjunto.
- 70.-
- 75.-

21.- CEPILLO TUBULAR

- Todo conforme se describe y reivindica en la presente Memoria Descriptiva que consta de seis hojas mecanografiadas por una sola de sus caras y se ilustra con los dibujos que a la misma se acompañan.
- 80.-

Madrid, a veintitres de

23 ENE

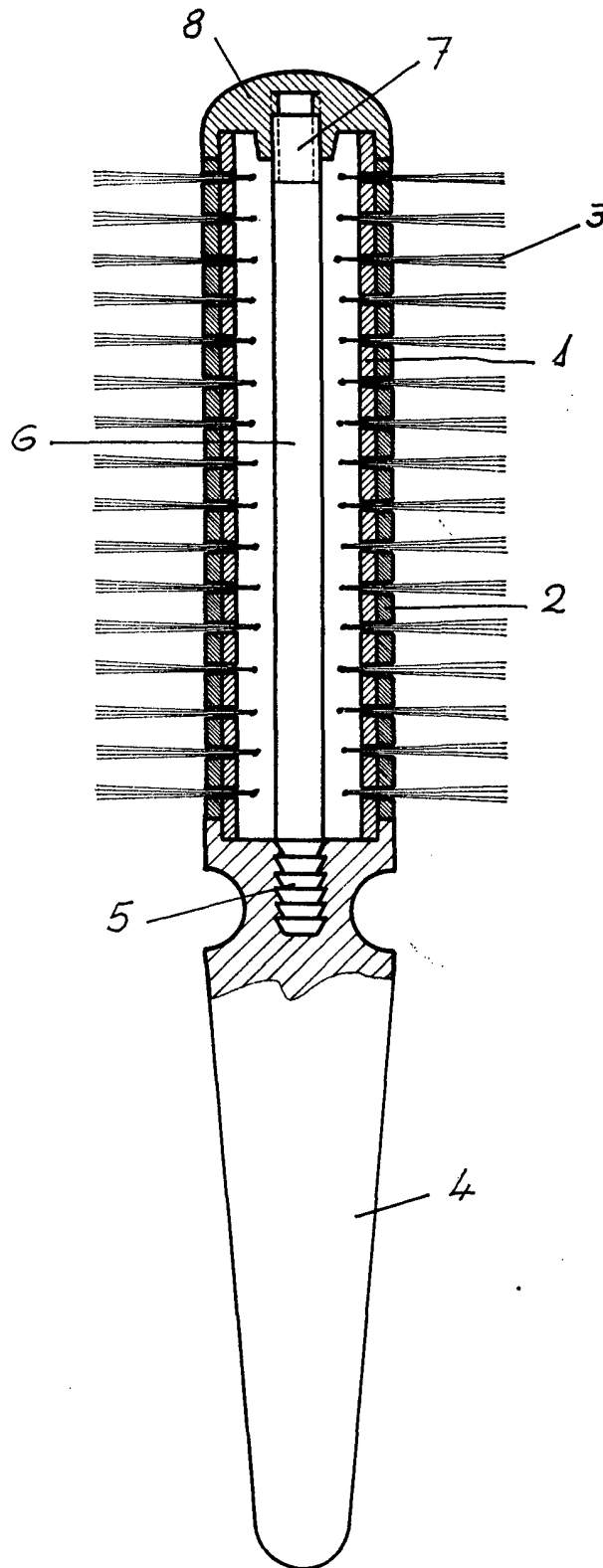


Enero de mil novecientos setenta y uno.

RAMON REGINCOS CORONAS

p. a.

A large, stylized handwritten signature in cursive script, likely reading 'Ramon Regincos Coronas'.



Madrid, 23 de Enero de 1971.

ESCALA VARIABLE

Handwritten signature and initials, possibly 'E. R.' and '114'.