



CERTIFICADO

DE
100401

165431

por "MEJORAS EN EL OBJETO DE LA PATENTE PRINCIPAL Nº 163.044",
a favor de Doña María Cunillera, Vda. de Trullás, de naciona-
lidad española, domiciliada en Granollers (Barcelona).

- . -

MEMORIA DESCRIPTIVA

En la patente principal nº 163.044, se reivindicaban
unos perfeccionamientos en las máquinas canilleras.

Estos perfeccionamientos se basaban preferentemente
en el accionamiento de todas las canillas por medio de un
5. árbol único, y este conjunto mecánico estaba, al efecto, dis-
puesto en un único cárter central a la máquina; en este cárter
estaba el aceite lubricante hasta una cierta altura, efectuan-
do la lubricación por barboteo.

10. Cabe, sin embargo, perfeccionar todavía la disposición
descrita, adoptando para las canillas un medio de protector
individual de las mismas, a fin de que el aceite al barbotear
no ensucie la canilla y pueda, debido a su rotación, llegar
a manchar el hilo. Además, para la fácil maniobra de retirar
la canilla de su lugar, se ha previsto su montaje en una rótu-
15. la, que permite inclinar en cualquier sentido dicha canilla,



165431

para facilitar su extracción.

Para la mejor comprensión de esta memoria descriptiva, se acompaña a la misma una lámina de dibujos, en la que se ha representado un caso de ejecución que se cita a título de ejemplo.

5.

En el dibujo:

la figura 1 indica, en alzado, la disposición de la púa o canilla protegida con el tubo protector y sostenida en la rótula; y

10.

la figura 2 manifiesta, en proyección horizontal, la disposición de rótula para sostener la canilla.

Consiste el invento en colocar en la placa superior del cárter -1-, una serie de tubos -2-, cerrados por su parte inferior y con embocadura libre -3- a flor de la placa -1- del cárter. En estos tubos encajan los extremos -4- de las canillas o púas -5-, las cuales por su extremo superior encajan, a frotamiento fuerte, en el hueco diametral de una esfera de latón, bronce u otro metal análogo -6-, la cual está sostenida por simple presión, por las dos ramas -7- de una horquilla o pinza -8-, que va fija por cualquier medio al montante de la máquina.

15.

20.

En esta disposición, el aceite que durante el trabajo salpica dentro del cárter, no llega a mojar a la canilla, conservándose limpia y evitándose con ello que se manche el hilo.

25.

Cuando se quiera retirar cualquier canilla, basta elevarla, deslizándose al efecto por la caja de la bola y entonces se puede inclinar la canilla en cualquier dirección, merced al juego universal de dicha rótula.

30.

En la realización del invento, caben las variantes de

165431



ejecución que no alteren la esencia de la invención. Podrá, pues, ser construido en cualquier forma y tamaño, utilizando para su fabricación los elementos y materiales más adecuados: por entrar todo dentro del espíritu de la invención.

N O T A

5. Hecha la descripción del presente invento, se declara como nuevas y de propia invención, las siguientes reivindicaciones:
1. Mejoras en el objeto de la patente principal núm. 163.044, caracterizadas esencialmente por la colocación, en la
10. placa superior del cárter, de una serie de tubos cerrados por su extremo inferior y fijos a la mencionada placa, cuyos tubos sirven de alojamiento al extremo inferior de la canilla, con el fin de protegerla contra las salpicaduras del aceite de lubricación.
15. 2. Mejoras según la anterior reivindicación, en las cuales la canilla o canillas alojadas en cada tubo protector van sostenidas por un sistema de rótula, formado por una esfera con hueco pasante, la cual queda sujeta (con libertad de movimiento) por presión lateral de las dos ramas de una pinza
20. que va fija a la máquina, existiendo tantas pinzas y rótulas como canillas haya.
3. Mejoras en el objeto de la patente principal núm. 163.044.
25. Según se describe y reivindica en la presente memoria descriptiva, que consta de cuatro hojas, foliadas y escritas



165431

a máquina por una sola cara, acompañadas de una lámina de dibujos.

Madrid, a 30 de marzo de 1944.-

MARIA CUNILLERA, Vda. de Trullás.

p.a.

Fig. 1

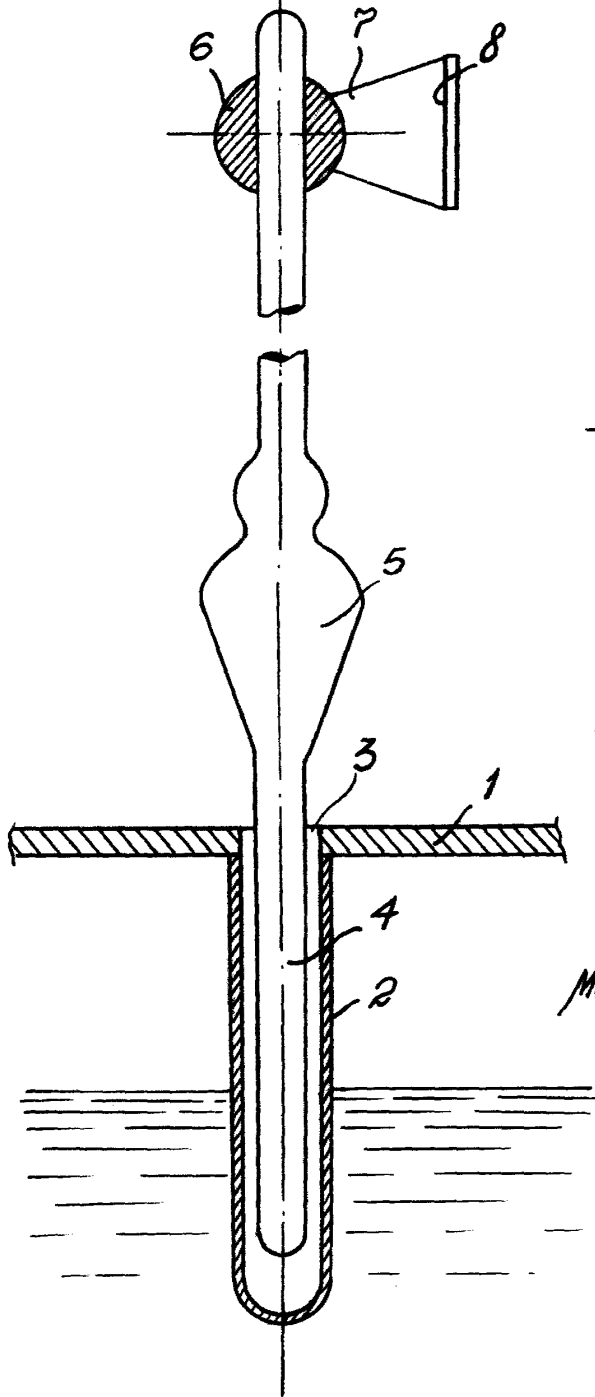
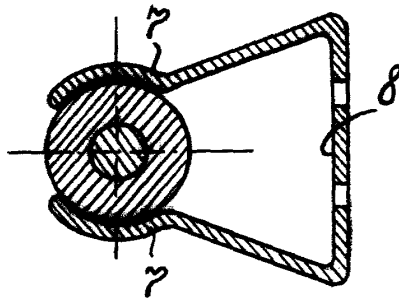


Fig. 2



MADRID. 31 MARZO 1944.

Jaime Isern.

p.p. *Alvarez*