



165422

M O D E L O
D E
U T I L I D A D

SECCION TECNICA
CLASIFICACION I.P.C.
CLASE <u>A47</u>
SUBCLASE <u>C</u>

por "PIEZA SOPORTE PARA LARGUEROS DE CAMAS", a favor de Don JUAN RIETTI GUILLEN, de nacionalidad española, domiciliado en BARCELONA, calle Agricultura, nº 148.

= . =

MEMORIA DESCRIPTIVA

El presente modelo de utilidad, se refiere a una pieza soporte para largueros de camas.

- Más concretamente, la citada invención objeto del presente modelo, consta en esencia de una pieza de configuración rectangular constituida por una placa con orificios aptos para la inserción en los mismos de los tornillos que la fijarán a las patas de una cama, cuya pieza presenta cerca de sus bordes longitudinales sendos hendidos con pestañas sobresalientes, operativamente dispuestas para constituir
- 5.
- 10.
- unos elementos de gancho aptos para servir como elementos de



anclaje y soporte, ya que los extremos inferiores de las pestañas van unidos a los extremos inferiores de las citadas hendiduras. El referido sistema de anclaje y soporte, está destinado para los largueros de una cama; cuyos largueros

5. van provistos al efecto de unas placas rectangulares a situar en los extremos de los mismos, formando cuerpo con ellos, yendo pues dichas placas enclavadas y soportadas por los antedichos elementos de gancho.

La citada pieza soporte, no solo puede ir fijada a las patas de la cama por atornillado, sino que también pueden formar parte integral de las mismas.

10.

Con el fin de facilitar la explicación, se acompaña a la presente memoria descriptiva de una lámina de dibujo en la que se ha representado un caso de realización que se cita a título de ejemplo.

15.

En el dibujo:

La figura única presenta una vista en perspectiva del modelo, pudiéndose apreciar en su realización, una placa -1- de configuración rectangular, comportadora de unos orificios -2- aptos para ser ubicados por los tornillos que fijarán a dicha pieza en las patas de una cama. Dicha placa -1- presenta unas hendiduras -3- con pestañas sobresalientes -4- operativamente dispuestas para constituir unos elementos de gancho, cuya función será la de servir como elementos de anclaje y soporte a los largueros -5- de una cama.

20.

Los referidos largueros van provistos de unas placas -6- a enclavar en los citados elementos de ganchos -4-.

25.



N O T A

5. Descrito el objeto y utilidad de la presente invención, lo que se declara como no divulgado ni practicado en España, comprende las siguientes reivindicaciones:

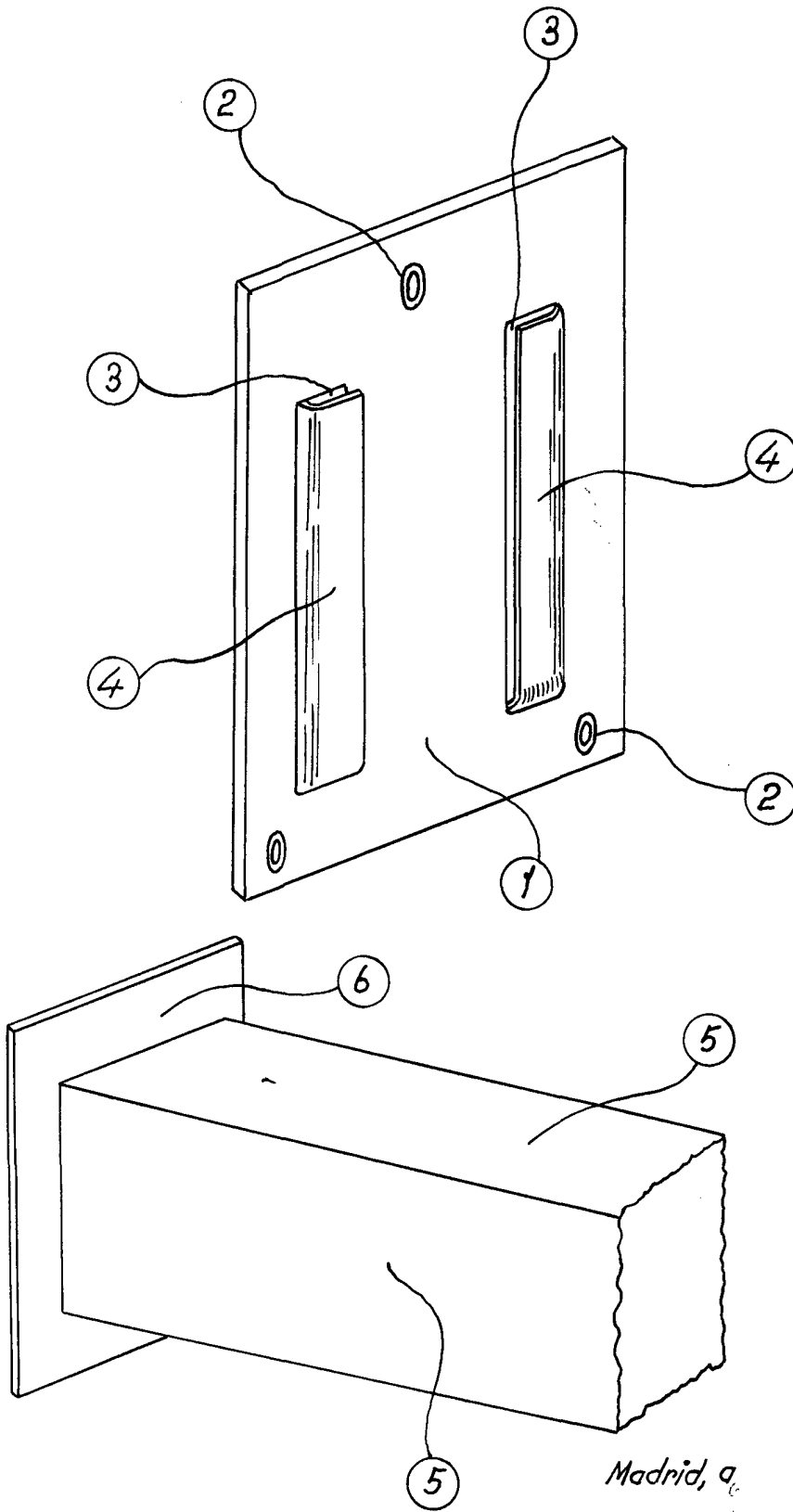
10. 1ª.- Pieza soporte para largeros de camas, caracterizada esencialmente por el hecho de estar constituida por: una pieza rectangular plana con orificios para su fijación a las patas de una cama, cuya pieza plana comporta unos hendididos con pestañas sobresalientes, operativamente dispuestas para constituir unos elementos de gancho aptos para servir de elementos de anclaje y soporte, y por ir los extremos inferiores de las pestañas unidas a las bases de las hendiduras, y además porque en el referido sistema de anclaje y soporte va enclavada la placa existente en los extremos del larguero de la cama.

15. 2ª.- Pieza soporte para largueros de camas. Según se describe y reivindica en la presente memoria descriptiva que consta de tres hojas foliadas y escritas a máquina por una sola de sus caras, acompañadas de los dibujos reglamentarios.

Madrid, a 22 ENE. 1971

p. a.

JAMIE ISERN



Madrid, a
p.a.