

10-8-972

165359



SECCION TECNICA
CLASIFICACION I. P. C.
CLASE <u>A-46</u>
SUBCLASE <u>B</u>

MODELO DE UTILIDAD

por veinte años en España, a favor de DON DOMINGO DE GUZMAN VALLEJO HERAS, de nacionalidad española, residente en Madrid, calle Santa Maria de la Cabeza, 12, por:

"CEPILLO"

ooOoo

MEMORIA DESCRIPTIVA

Como su enunciado indica, consiste la presente invención en un cepillo de ropas, el cual por sus características esenciales, debe ser considerado como

10-5-972

165359



- 2 -

5 un Modelo de Utilidad por veinte años en España, todo  
ello de acuerdo con lo preceptuado en el artículo 171  
de la vigente Ley de Propiedad Industrial.

10 Como es sabido, existen en la actualidad diversos  
cepillos de ropas, pero todos ellos a base de cerdas o  
pelos resistentes de cualquier materia apropiada para  
poder eliminar la pelusa, hilos u otros polvos o manchas  
de las ropas.

15 Ahora bien, el presente tiene como principal caracte-  
rística que para limpiar la ropa, no precisa ningún tipo  
de cerdas o pelos, ya que se trata de una superficie abom-  
bada de material textil que permite al pasarlo por la ropa  
eliminar cualquier suciedad que ésta presentara. Tiene ade-  
más otra característica especial y es que al cambiarlo de  
posición, puesto que por un medio de giro puede cambiarse  
el sentido de tal superficie abombada, permite también que  
20 tal suciedad recogida en dicha superficie pueda eliminarse  
de la misma al pasarlo sobre otra prenda, trapo o pieza tex-  
til preparada para su limpieza de lo recogido en la primera  
pasada sobre la prenda.

25 Estas características y las mecánicas existentes en  
tal cepillo, permiten una novedad y utilidad muy práctica,  
que le hacen merecedor de ser un objeto muy aconsejable pa-  
ra sastres, guardarropas, peluquerías, etc. etc.

30 Para dar una idea del invento, se acompaña a la pre-  
sente memoria descriptiva una hoja de planos, que se acompa-  
ña únicamente a título de ejemplo no limitativo, puesto que  
dicho cepillo aunque tiene forma ovalada, también se podría  
fabricar en cualquier otro tamaño, forma redonda, cuadrada,  
rectangular, etc. etc.



En dicha hoja de planos puede apreciarse tres figuras,  
35 siendo la primera de ellas las dos plaquetas que se fijan  
al cuerpo del cepillo por medio de un tornillo interior 7,  
el cual es amovible interiormente dentro del cuerpo del  
cepillo por medio de un muelle 9 que permite a éste torni-  
llo fijarle por presión del muelle al cuerpo por medio de  
40 dicha plaqueta 1, la cual en su borde presenta una guía 4  
para que a su vez se fije al saliente perimetral que pre-  
senta la otra plaqueta 2 en su canto 3. Asimismo para fi-  
jar la plaqueta portadora del tornillo 7 al cuerpo del ce-  
pillo lleva dos taladros con tornillos a cada lado 5 para  
45 fijarla y pueda la exterior girar libremente cuando se de-  
seé para cambiarla de posición, bien de limpieza o bien de  
eliminación de la suciedad recogida en la limpieza de las  
prendas.

La Fig. 2ª muestra tal cepillo por su parte interior,  
50 con un nervio central 14 que se refuerza con un transversal  
y llega dicho nervio a seccionarse en dos al llegar a la  
parte de la cabeza del cepillo. Con el 13 se señala el man-  
go y al final del mismo un taladro 14 para que pueda ser  
colgado o sujetado a cualquier lugar.

55 La Fig. 3ª muestra el conjunto del cepillo con los  
números anteriormente ya descritos, o sea con las plaquetas  
1 y 2, con su encaje de una a otra por la guía y saliente 3,  
el tornillo 7 con topes 8 para que no salgan y el muelle 9  
para que pueda subir o bajar y la parte 10 que fija o contro-  
60 la al, tornillo interiormente dentro del cuerpo del cepillo.  
La flecha 12 que señala la posición de limpieza para prendas  
o limpieza del cepillo, según esté en una u otra posición  
de giro la parte 11 como muestra la Fig. 1ª y con el 13 la



65 parte del mango de dicho cepillo.

Las ventajas que se consiguen con este nuevo cepillo son numerosas, ya que se trata de un útil que sin llevar cerda o pelos en su parte de limpieza, permite que por medio de una tela especial colocada de forma abombada sobre una superficie, puede recoger cualquier hilo, polvo, mancha que tenga la prenda a limpiar y que además con un cambio de tal plaqueta sin llegar a quitarla de su lugar, puesto que basta a presión sacarla hacia afuera para que por medio del tornillo interior amovible, pueda girar y colocarla en posición contraria al sentido de movimiento que tenia anteriormente, pueda a su vez limpiarse sobre otro paño o tela lo recogido anteriormente en la primer pasada. Esta limpieza del cepillo, puede hacerse como ya hemos dicho cambiando la posición de la plaqueta como señala la flecha para uno u otro uso, pero además también podría emplearse tal cepillo para ensuciar cualquier otra prenda teniendo la posición segunda como ya hemos dicho.

N O T A

85 Por último y una vez descrita suficientemente la naturaleza del invento y su forma de realización práctica, se hace constar que este cepillo podrá fabricarse en cualquier clase de material, tamaños, colores, dimensiones y formas, siendo por tanto lo que se solicita un Modelo de Utilidad por veinte años en España, el cual queda recogido en las siguientes:

90

1048973

165359  
-5-



REIVINDICACIONES

- 95 1ª.-Cepillo, caracterizándose porque el mismo consiste en un cuerpo dotado de cabeza y mango, en cuyo interior y en su parte central lleva un casquete con orificio circular para que entre la punta de un tornillo sin rosca.
- 100 2ª.-Cepillo, según la anterior reivindicación, caracterizándose porque el tornillo que entra en el casquete vá sujetando una plaqueta, que queda fija o amovible en cuanto a giro mediante el tornillo, ya que éste a su vez por medio de un tope entre el casquete y la plaqueta lleva un muelle que le presiona hacia dentro del cuerpo del cepillo, mientras no se fuerza a la plaqueta para hacer el giro o cambio de posición.
- 105 3ª.-Cepillo, según las anteriores reivindicaciones, caracterizándose porque a dicha plaqueta vá otra fija sobre ella por medio de dos tornillos laterales y que interiormente presenta por materias espumosas un abombamiento entre el forro o tela exterior y la base de la plaqueta.
- 110 4ª.-Cepillo, según las anteriores reivindicaciones, caracterizándose porque el conjunto de ambas plaquetas, podrá girar en uno u otro sentido para que pueda limpiarse bien las prendas o bien la propia plaqueta una vez recogida la suciedad de la primera pasada, llevando una flecha en uno de sus laterales para conocer en todo momento en que posición de limpieza está tal plaqueta limpiadora.
- 115 5ª.-Cepillo, según las anteriores reivindicaciones, caracterizándose porque en el mango y en su parte interna lleva un orificio para que pueda ser colgado o fijado a un lugar y un nervio central con refuerzo transversal para darle mayor consistencia al cuerpo y cabeza del cepillo.
- 120 6ª.-"CEPILLO", todo tal y como queda descrito en la presente

1045:972

165359



- 6 -

memoria descriptiva que consta de seis hojas mecanografiadas por una sola de sus caras y se representa en la de dibujos adjunta.

Madrid, 20 de Enero de 1.971

**F. SANCHEZ VALLADARES**  
**R.R.**

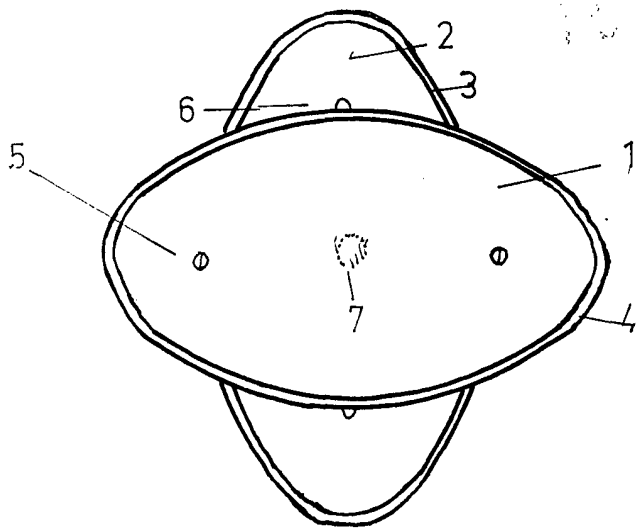


FIG 1

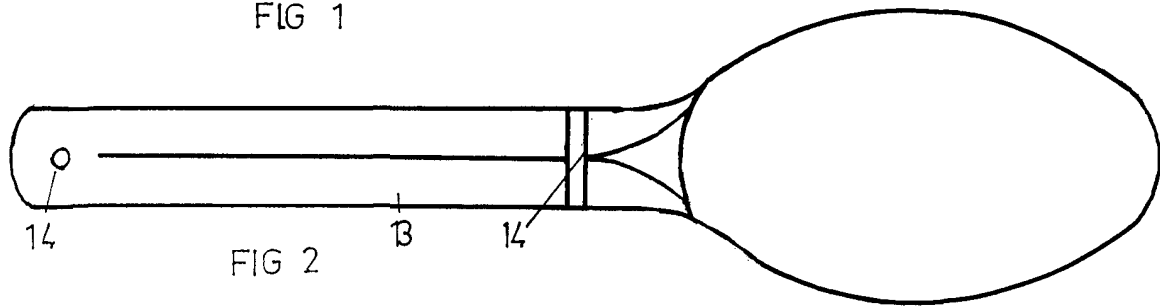


FIG 2

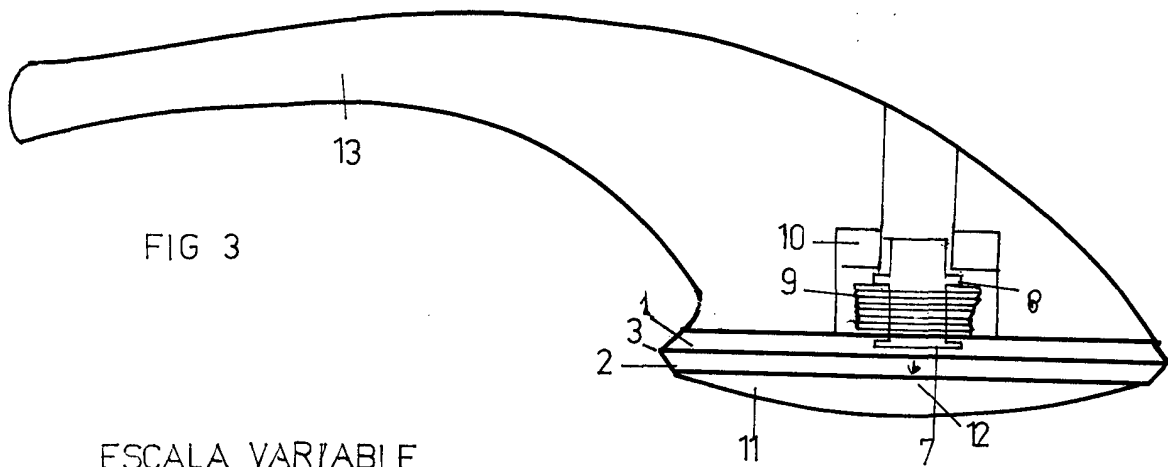


FIG 3

ESCALA VARIABLE  
MADRID, ENERO 1971

75