

10-10-97



5 MA. 1971

165355

SECCION TECNICA
CLASIFICACION I. P. C.
CLASE <u>A 47</u>
SUBCLASE <u>G</u>

MEMORIA DESCRIPTIVA

correspondiente a la solicitud de concesión de un...

MODELO DE UTILIDAD

SOLICITANTE: DON JUAN SENENT SANCHIS

RESIDENCIA: Avda. del Dos de Mayo, 16 ALDAYA (Valencia)

ENUNCIADO: "CASCANUECES PERFECCIONADO"

Prioridad: Patente n.º del



165355

1 El Estatuto vigente sobre Propiedad Industrial, de
26 de Julio de 1929, en su texto refundido publicado el 30
de Abril de 1930, establece los caracteres de patentabili-
5 dade de las invenciones de tipo industrial que tienen por
objeto obtener ventajas sobre lo ya conocido, admitiendo
por consiguiente como patentables, las nuevas máquinas, apa-
ratos, instrumentos, procesos de fabricación, etc. La am-
plitud de conceptos previstos como patentables, ha llevado
al legislador a aclarar (Artº. 46) que la enumeración con-
10 tenida en dicho cuerpo legal es puramente enunciativa y no
limitativa, haciéndola extensiva incluso a los descubri-
mientos de tipo científico (Artº. 47).

El Decreto de 26 de Diciembre de 1947, recogiendo
la Orden de 18 de Noviembre de 1935, confirma el criterio
15 legal de que también serán patentables los instrumentos, ob-
jetos, o partes de los mismos, que aporten a la función a
que son destinados, un beneficio o efecto nuevo, y en defi-
nitiva que constituyan una mejora sustancial sobre lo ante-
riormente conocido.

20 Pues bien, a tenor de lo expuesto, y en base al ar-
ticulado que recoge los conceptos expresados, debe conside-
rarse, que la invención a que se refiere la presente memo-
ria, constituye una novedad industrial, con características
y ventajas que la hacen merecedora del privilegio de explo-
25 tación exclusiva que por ella se solicita, premiando así
los méritos de quien aporta a la industria del país una me-
jora efectiva y precisamente comprendida entre las enuncia-
das por la Ley como patentables. (Arts. 46 y 47 en relación
con el 171, en su nueva redacción afectada por la Orden de
30 18 de Noviembre de 1935).

165355



MAY 1971

1

Pasando a describir el objeto de la invención por la cual se solicita el presente privilegio de Modelo de Utilidad se hace constar que la finalidad de la idea que vamos a describir es proporcionar al mercado y al público en general un cascanueces perfeccionado constituido en forma extremadamente sencilla por cuanto que su constitución carece de los característicos elementos mecánicos tales como orejetas de giro, ejes articulatorios, etc. permitiendo la venta de aquel utensilio a precios en extremo asequibles.

5

10

En tal sentido el cascanueces perfeccionado que se solicita viene caracterizado esencialmente porque está constituido por una pieza curvada plana, en forma de "U", cuyo contorno interior está recortado determinando entrantes antagonicos como puntos de aplicación del fruto.

15

Con objeto de aclarar gráficamente la idea que se describe, se acompaña a esta Memoria, como parte integrante de la misma, un juego de dibujos en los que se representa lo siguiente:

20

La figura 1ª muestra una vista en planta longitudinal de la pieza formativa del cascanueces -1- viendose en disposición rectilínea, es decir, sin haber sido dobladas sus partes extremas.

25

La figura 2ª es una vista del cascanueces en posición de alzado y dispuesto para su uso debidamente doblados sus extremos apreciandose la pieza plana constitutiva del mismo -1- doblado por su zona media -2- encontrandose el contorno interior de aquella pieza -1- determinado por entrantes -3-, -4-, -5- y -6- que forman puntos de aplicación del fruto.

30

La figura 3ª la forma una vista de un perfil sec--

165355



1

cionado del cascanueces, viendose su zona curva intermedia

-2- que relaciona los correspondientes brazos prensores así como los entrantes -4- y -6- que contiene aquel cascanueces.

5

No se considera necesario hacer más extensa esta descripción para que cualquier persona perita en la materia comprenda perfectamente la idea que se desea patentar así como las ventajas que de su realización industrial han de derivarse, y que brevemente aludidas en sus puntos más señalados son las siguientes:

10

1ª.- Sencillez de fabricación por cuanto que la constitución de este cascanueces ahorra los correspondientes elementos de giro, orejetas, etc.común en la generalidad de utensilios de este tipo.

15

2ª.- Eliminación de operaciones de acabado características tales como anodizado o cromado, sencillez de uso y eliminación de los posibles desperfectos que afecten al funcionamiento de este tipo de utiles.

20

Por todo ello, y para evitar posibles imitaciones se presenta esta solicitud, pidiendo la explotación exclusiva de la idea descrita, de acuerdo con las consideraciones y puntos que se desean reivindicar, que se concretan en las páginas siguientes:

25

30

165355



1 Hecha la descripción a que se refiere la memoria
que antecede, es preciso insistir en que los detalles de
realización de la idea expuesta, pueden variar, es decir,
5 que pueden sufrir pequeñas alteraciones, basadas siempre
en los principios fundamentales de la idea, que son en esen
cia los que quedan reflejados en los párrafos de la descrip
ción hecha. En efecto, el Artículo 48 del Estatuto vigente
sobre Propiedad Industrial, establece como no patentables,
10 en su apartado tercero, "los cambios de forma, dimensiones,
proporciones y materias de un objeto ya patentado" fijando
así el criterio del legislador en el sentido de que paten
tada una idea que pueda dar lugar a una realidad práctica
e industrializable, nadie podrá apoyarse en ella para, a
15 pretexto de haber introducido ligeras modificaciones, pre
sentarla como nueva y propia.

Este principio, en cuanto al alcance de la protec
ción del objeto patentado se refiere, se halla confirmado
por numerosas Sentencias del Tribunal Supremo, y entre -
20 ellas, como más terminantes, en las de fechas 16 de Octubre
de 1954, 23 de Enero de 1959, 20 de Marzo de 1964 y otras.

Establecido el concepto expresado, en cuanto a la
amplitud que debe darse a la protección solicitada, se re
25 dacta a continuación la Nota de Reivindicaciones, de acuer
do con lo que se establece en el último párrafo del apar
tado tercero del Artículo 100 de la Ley, sintetizando así
las novedades que se desean reivindicar:

NOTA DE REIVINDICACIONES

30 En resumen, el privilegio de explotación exclusi
va que se solicita, recaerá sobre las reivindicaciones si
guientes:



165355 - 5 MAY. 1971

1

1ª.- CASCANUECES PERFECCIONADO, caracterizado esencialmente porque está constituido por una pieza curvada plana, en forma de "U", cuyo contorno interior está recortado determinando entrantes antagónicos como puntos de aplicación del fruto.

5

2ª.- Se reivindica por último, como objeto sobre el que ha de recaer el Modelo de Utilidad que se solicita "CASCANUECES PERFECCIONADO".

10

Todo conforme queda descrito y reivindicado en la presente Memoria que consta de seis páginas mecanografiadas y dibujos que se acompañan.

Madrid, 20 de Enero de 1.971

BERNARDO UNGRIA
p.p.

15

20

25

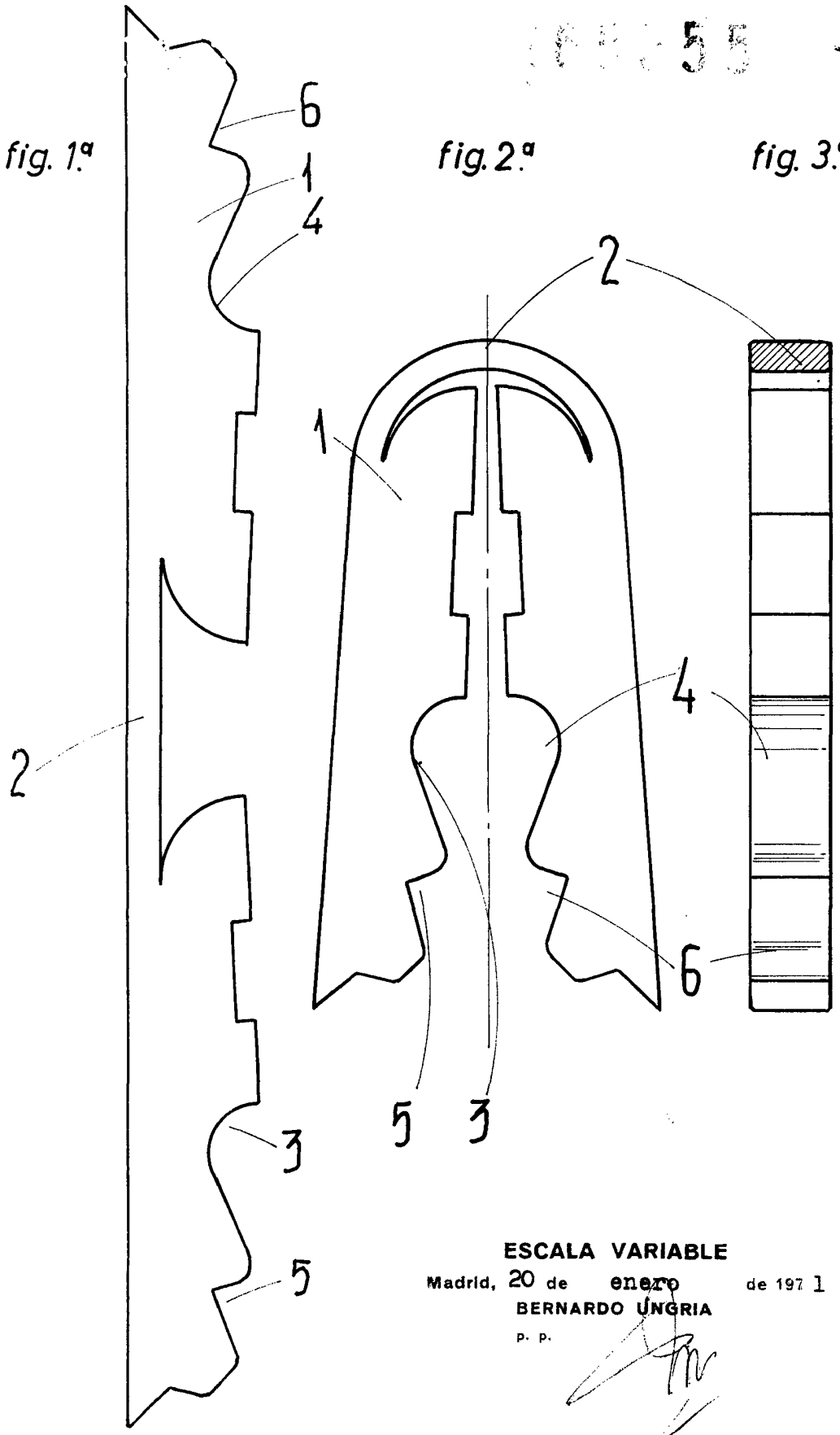
30



fig. 1.^a

fig. 2.^a

fig. 3.^a



ESCALA VARIABLE

Madrid, 20 de enero de 1911

BERNARDO ÚNGRIA

P. P.