



100353

165353

MEMORIA DESCRIPTIVA

de una Patente de Invención, cuyo registro se solicita por veinte años, para España y sus posesiones, por "AMASADERA MECANICA DE TIPO FAMILIAR", (Clase 30 del Nomenclátor), a favor de Don Serafín González Rodrigo, residente en Zaragoza.

El presente invento tiene por objeto un nuevo tipo de amasadera mecánica especialmente ideada para su utilización amasando pan en los hogares para las necesidades de los mismos, empleando un tercio del tiempo que normalmente se necesita para el amasado a brazo, quedando con ella suprimido el esfuerzo físico y lo que es más importante aún el tener que buscar la persona que sepa amasar, que no en todo momento se puede conseguir.

Las amasaderas mecánicas hasta ahora construidas para utilización en la industria de la panadería -por ejemplo los tipos de Boland, Delirg, Werner, Vicar, etc.,- de más o menos artefacto o complicación consiste generalmente en una artesa de forma variable con un acoplamiento interior por cualquier dispositivo mecánico de los conocidos de agitado

165353



15 ras por piezas en forma de lira helizoidales, aspas o paletas
cuya misión es dividir la masa y volverla a juntar. Los méto-
dos de accionamiento de estas amasaderas más o menos complica-
dos, por motores apropiados a brazo utilizaban distintos meca-
nismos, pero en el mejor de los casos, y en su conjunto, tales
20 amasaderas suelen ser artefactos complicados con numerosas pie-
zas, mecanismo y engranaje que naturalmente dan por resultado
un coste elevado superior a la capacidad adquisitiva del pre-
supuesto familiar. La industria pues del utensilio familiar ó
del hogar viene persiguiendo desde hace tiempo el hallazgo de
25 un tipo de amasadera, de concepción sencilla, facil manejo y
reducido coste que esté al alcance de una familia de posición
media y que elabore una masa perfectamente trabajada.

La finalidad últimamente indicada se ha conseguido con
la amasadera a que se refiere el presente invento. Dotada,
30 como hemos indicado, de un mecanismo sencillo va montada so-
bre una mesa portátil sobre cuyo tablero, perforado a propó-
sito va colocado el recipiente o artesa donde se realiza el
amasado. El accionamiento se realiza mediante un volante uni-
do a un eje horizontal que en su extremo, coincidente con el
35 centro de la artesa, existe un piñón dentado que engrana en
otro también tronco-cónico unido al eje vertical que corres-
ponde al centro del recipiente y en cuya extremidad inferior
formando un todo con dicho eje vertical va la paleta amasade-
ra constituida por una pieza en forma de U, cuya extremidad
40 queda en plano horizontal con una longitud casi igual a la
altura del fondo de la artesa.

En los adjuntos dibujos, y a título explicativo se ilus-
tra la amasadera objeto de este invento de la manera siguiente.

La fig. 1ª, es una vista en corte vertical de la amasa-
45 dera;

La fig. 2ª, ilustra una vista en alzada y en perspectiva
horizontal del objeto de la presente, y

165353



La fig. 3ª, es una vista lateral en elevación.

(A) es el tablero de la mesa que constituye el soporte
50 de todo el aparato, siendo (B) la artesa o recipiente para
amasar cuya boca está en plano horizontal con el del tablero
indicado, (C) es una barra que atraviesa por el centro todo
el tablero al que va unida en sus dos extremidades por palomi-
llas o medios de fijación adecuados y que sirven al mismo tiem-
55 po para armar y sostener el mecanismo de accionamiento para
lo cual lleva, a su vez en su centro una pieza en arco y es
atravesada por el eje vertical a cuyo mantenimiento contri-
buye, (D) es el volante o rueda de accionamiento que al girar
impulsando la manivela transmite el movimiento al eje hori-
60 zontal (E), que por estar terminado en una corona tronco-cóni-
ca dentada (F) que engrana en otra similar (G) terminal del
eje vertical (H) cambia el movimiento circular horizontal en
otro vertical pudiéndose apreciar que la batidora o pala de
amasado es el mismo eje vertical al que se ha dado la confor-
65 mación especial a que antes aludimos y que por lo suficiente-
mente claro que aparece en los diseños no necesita mayor
explicación.

Por lo anteriormente descrito e ilustrado en los dibu-
jos que se acompañan queda expuesto de manera fácilmente per-
70 ceptible que la característica, conforme en el encabezamiento
indicábamos de esta amasadera en la nula complicación de su
mecanismo de accionamiento, su facilidad de concepción, y la
suma perfección en la elaboración de la masa que permite al
obtenerse un utensilio de tal aprovechamiento a un coste re-
75 lativamente reducido ponen al alcance de todo presupuesto fa-
miliar de tipo medio la amasadera a que se refiere la presen-
te invención.

No es necesario insistir en que el privilegio que por
la presente se solicita recaerá sobre el conjunto de la ama-
80 sadera, su mecanismo de accionamiento o maniobra y el de pre-



165353

paración de la masa los que podrán ser alterados en cuanto a los detalles de ejecución siempre que en esencia no afecten a las características principales aquí reivindicadas, sin por ello rebasar lo límites de la protección que se solicita

NOTA

85 Descrito suficientemente el objeto que constituye la presente patente de Invención lo que se declara como de nueva y propia invención del solicitante, son las siguientes reivindicaciones.

90 1ª.- Amasadera mecánica de tipo familiar caracterizada por disponer en una mesa portátil una artesa o recipiente apropiado con cierre hermético debidamente asegurado cuyo centro, atravesado por el eje vertical, que a la vez es la pala o batidora para la elaboración de la masa es accionado por un procedimiento de transmisión adecuado.

95 2ª.- Por la anterior, y manioobra de este aparato mediante un volante que transmite el movimiento giratorio a un eje horizontal sostenido por unas abrazaderas apropiadas a la barra de seguridad y a la tapa, o cierre .

100 3ª.- Por las anteriores y dispositivo, de batido o elaboración de la masa, caracterizado por estar constituido por una sola pieza que es a la vez eje vertical y pala para el batido convenientemente doblada en codo y cuya extremidad tiene la longitud aproximada, para girar con la suficiente holgura del fondo de recipiente.

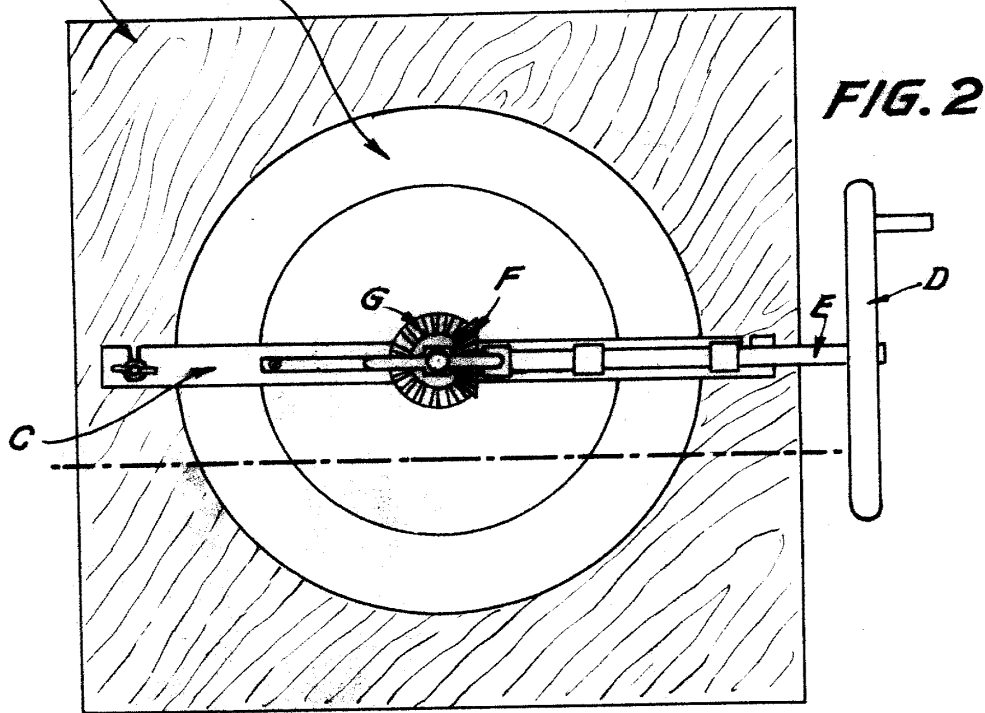
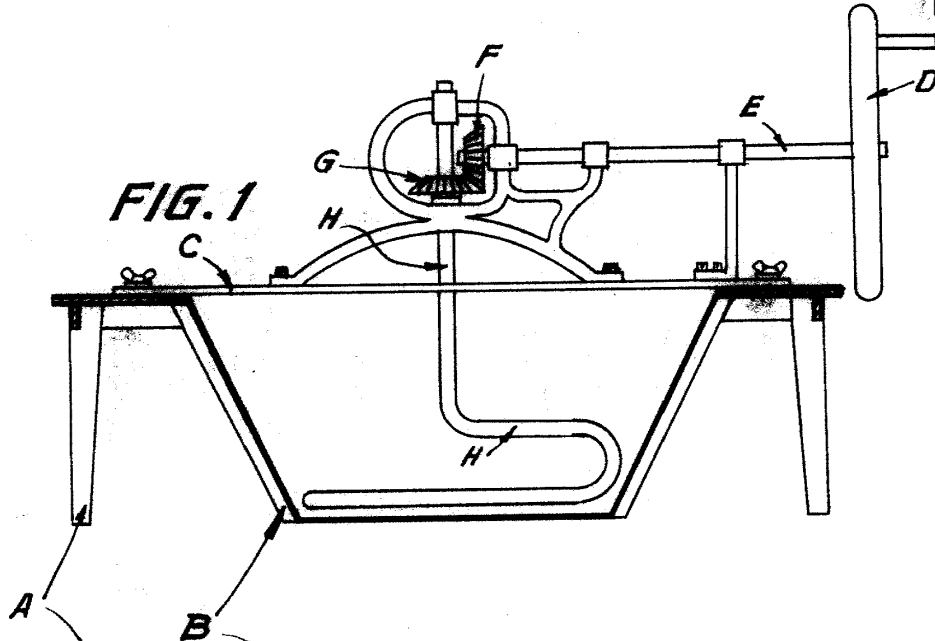
105 4ª.- "AMASADERA MECANICA DE TIPO FAMILIAR"

Todo según queda descrito en la presente memoria que conta de cuatro hojas mecanografiadas por un sola cara.

Madrid, 25 de Marzo de 1.944
P.A.

El Agente Oficial.

Marquez



Madrid 25 marzo 1944

C. Arango

165353

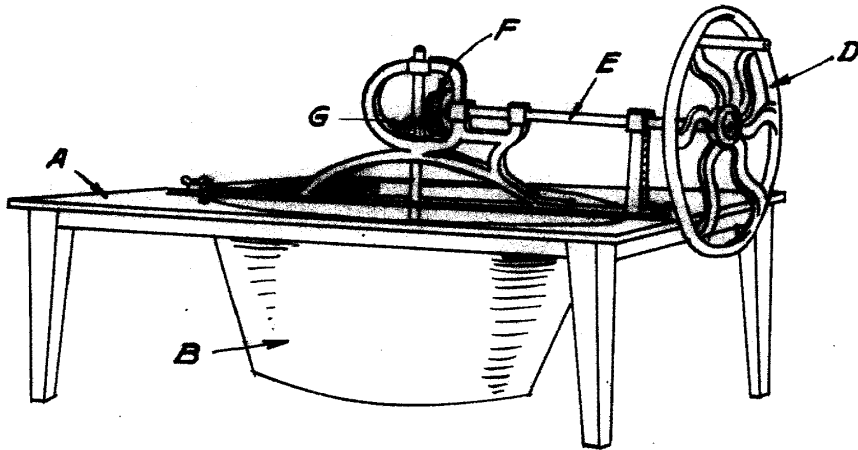
165353

HOJA N° 2
DE 2 HOJAS

SERAFIN GONZALEZ RODRIGO



FIG. 3



Madrid 25 marzo 1944

Serafin

ESCALA VARIABLE