

9:11:72

165354

22 F



REGISTRO DE PATENTES
CLASIFICACION I.P.C.
CLASE A 47
SUBCLASE L

MEMORIA DESCRIPTIVA

DE

MODELO DE UTILIDAD

EN

ESPAÑA

por veinte años

a favor de DON RAMON SANZ ALEN

de nacionalidad - E^Spañola-

domiciliado en TORREJON DE ARDOZ (Madrid) C/Colino, 12
Carretera de Loeches Km. 1.200.

por /" ESCURRE-PLATOS PLEGABLE"/

04172

165351

22



La presente Memoria descriptiva se refiere, como indica su enunciado, a un nuevo escurre-plateos plegable, constituido esencialmente por tres bastidores debidamente rigidizados, y embisagrados entre si, de manera que es posible el plegado de los mismos con rebatimiento mutuo para una posición de ocupación mínima de espacio a la vez que una apertura con fijación a otros dos bastidores acoplables en sentido transversal que poseen la doble misión de rigidizar el conjunto y servir como bandejas para colocación y escurrido de cubiertos y utensilios de cocina y platos mediante el correspondiente varillaje transversal dotado de especiales características de forma para la debida sustentación de los mismos.

Aparte de las ventajas que supone la utilización de un dispositivo plegable en cuanto a volumen y espacio ocupado durante los periodos de tiempo en que no se usan, este nuevo escurre-plateos presenta la ventaja de poder introducir en su parte inferior una bandeja que recoja el agua que escurra de platos y utensilios, ampliando por tanto su campo de utilización ya que permite situarlo en cualquier espacio y no únicamente sobre lugares aptos para la recogida de aguas.

La disposición de los dos bastidores que sirven como bandejas es tal que en la inferior queda el espacio necesario para la colocación de los platos entre el varillaje transversal que posee dicho bastidor, mientras que el bastidor superior, dotado también de varillaje transversal, aunque no con las características de forma que el inferior, permite no solo la co-

04172

- 3 -

165357



locación de pequeños utensilios, sino que al verse libre par su parte superior permite la colocación de cualquier utensilio de mayor tamaño.

La constitución esencialmente descrita, permite una facil y cómoda instalación por enganche de los bastidores transversales a dos bastidores laterales rebatibles sobre el bastidor de fondo, realizándose dichos enganches uno per acoplamiento y otro per fusión, así como desenganchar dichos bastidores transversales, pudiendo éstos rebatirse y recogerse sobre el bastidor de fondo, el inferior per su cara anterior y el superior per la cara posterior del panel de fondo, rebatiéndose seguidamente los bastidores laterales y quedando el conjunto perfectamente acoplado tanto sobre el panel de fondo con sus elementos rigidizantes como los bastidores transversales entre sí.

Per el aludido objeto, se solicita el correspondiente privilegio de Medelo de Utilidad, conforme y amparo del vigente Estatuto sobre Propiedad Industrial a fin de garantizar a favor de, recurrente el derecho a la explotación exclusiva del mismo en toda España.

A continuación se hará una detallada descripción del escurre-platos citado, con referencia a los planos que se acompañan, en los que se representa a simple título de ejemplo, no limitativo, una forma preferente de realización, susceptible de todas aquellas variaciones de detalle que no supongan una alteración fundamental de las características esencia-

0-11-72

165351



les del mismo.

Endichos planos se ilustra:

En la figura 1: Vista en alzado de perfil del escurre-plates armado.

5 En la figura 2: Vista en alzado de frente del mismo en la citada posición de armado.

En la figura 3: Perspectiva general en posición de armado.

10 En la figura 4: Perspectiva general en una fase parcial de cierre.

Según el ejemplo de ejecución representado el escurre-plates que se preconiza, está constituido por un bastidor de fondo -1- debidamente rigidizado como el resto de los bastidores por elementos longitudinales -2- en los que a través de los elementos de embisagrado -3- se reciben la bandeja transversal inferior -4- dotada de un varillaje -5- del diseño más adecuado para la sustentación de los platos, así como la bandeja transversal superior -6- dotada de su correspondiente varillaje rematado en un barandel -7-. Sobre los largueros laterales -8- del panel de fondo -1-, se reciben unos segundos elementos de embisagramiento -9- que unen los costadillos laterales -10- al conjunto, con la particularidad de que los largueros de dichos costadillos laterales están provistos de unas extensiones del enmarcamiento rematadas en unas conteras -11- en funciones de pies de apoyo, del material adecuado para impedir deslizamientos y deterioro en las superficies donde se coloque, a la vez que en los travesaños longitudinales

15

20

25

30

000000

165351

22



-12- de rigidización encajan con una ligera presión las uñas -13- en que se remata lateralmente el travesaño -14- de la bandeja superior -6-, mientras que el travesaño longitudinal -15- asimismo rematado lateralmente en las uñas -16- de la bandeja transversal inferior -4- se encajan en unas hembrillas -17- a este efecto dispuestas en la parte inferior de los largueros frontales de los costadillos laterales -10- con lo que se rigidiza el montaje del dispositivo, que de esta forma organizado permite que en la posición de armado, puedan ser colocados platos con total comodidad entre el varillaje -5- de la bandeja inferior -4-, mientras que en la bandeja superior -6- pueden situarse otros utensilios sin prácticamente limitación de tamaño.

En la posición de plegado queda la bandeja superior -6- en el mismo plano que el panel de fondo -1- y por su cara posterior sin más que soltar el engatillado de las uñas -13-, mientras que la bandeja de base -4- le hace por su cara anterior, soltando el acoplamiento en las hembrillas -17- de las uñas -16-, quedando esta bandeja de base -4- recubierta por los costadillos laterales -10-.

Estas especiales características del escurrer platos plegable que se ha descrito, hacen del mismo un objeto notablemente útil en todas aquellas ocasiones en las que se disponga de poco espacio o bien no sea este el adecuado para la recogida del agua, ya que en la parte inferior de este nuevo escurrer platos plegable puede disponerse una bandeja a tal

765351



efecto.

La forma, materiales y dimensiones, podrán ser variables y en general, cuanto sea accesorio y secundario, siempre que no altere, cambie o modifique la esencialidad del objeto que se describe.

Los términos en que queda redactada esta Memoria, son ciertos y fiel reflejo del objeto descrito, debiéndose tomar con caracter amplio y nunca en forma limitativa.

N O T A

El MODELO DE UTILIDAD que se solicita, recaerá sobre las particularidades características de las siguientes reivindicaciones:

1.- Escurre-platos plegable, esencialmente caracterizado por estar constituido por un bastidor de fondo rigidizado en el que uno de los elementos de rigidización queda embisagrado a una bandeja transversal dotada de un enrejillado de forma adecuada para la sustentación de platos, estando este enrejillado rematado por un travesaño terminado en unas uñas laterales que encajan en unas hembrillas dispuestas en un travesaño inferior de unos bastidores laterales a su vez embisagrados a los largueros laterales del panel de fondo.

2.- Escurre-platos plegable, según la reivindicación 1, caracterizado porque los largueros laterales de los bastidores laterales embisagrados al bastidor de fondo, se prolongan formando los pies de apoyo del escurre-platos, rematados en un apoyo antideslizante y flexible que no causen deterioro en la superficie

9-11-73

165357



en que apoyen.

3.- Escurre-platos plegable, según las reivindicaciones 1 y 2, caracterizado porque en un elemento de rigidización del bastidor de fondo queda em-

5 bisagrada una bandeja superior enrejillada y rematada en un barandal para recepción de utensilios de cocina, estando este enrejillado rigidizado por un travesaño rematado en uñas laterales que encastran sobre los travesaños de rigidización de los bastidores

10 laterales, con la particularidad de que esta bandeja superior abate en el plegado sobre la cara posterior del bastidor de fondo, acoplándose con la bandeja inferior que abate sobre la cara anterior de dicho bastidor de fondo.

15 4.- Escurre-platos plegable, según las reivindicaciones 1, 2 y 3, caracterizado por el posible acoplamiento en la parte inferior del escurre-platos, y bajo la bandeja de fondo de una bandeja que recoja el agua de los platos y demás utensilios de cocina.

20 5.- ESCURRE-PLATOS PLEGABLE.

Todo conforme se describe en la Memoria que antecede, se ilustra como ejemplo de ejecución en los planos unidos a ella y se reivindica en su NOTA.

25 Esta Memoria consta de siete hojas foliadas y escritas a máquina por una sola cara y planos que la acompañan.

Madrid, 22 de Febrero de 1971
P.A. de RAMON SANZ ALEN

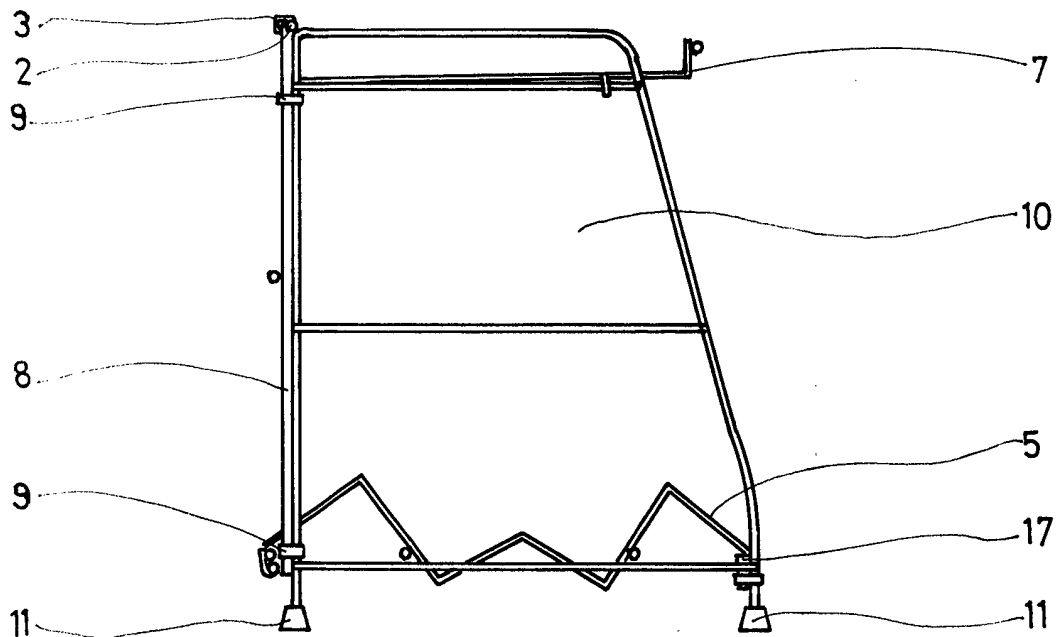


FIG. 1

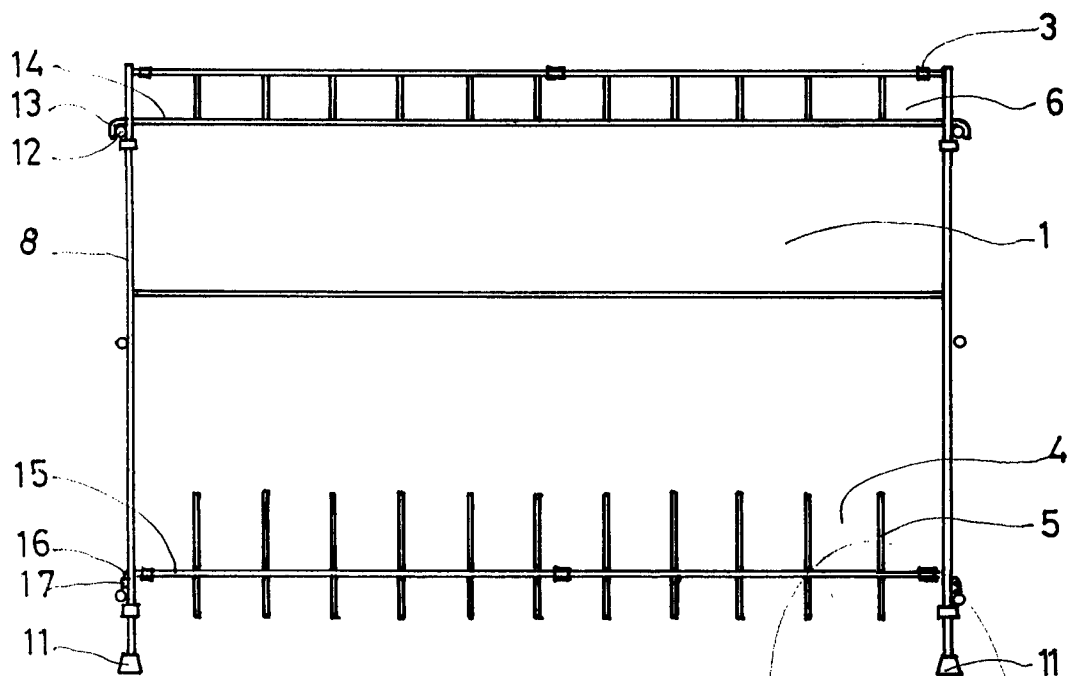


FIG. 2

ESCALA VARIABLE

1900

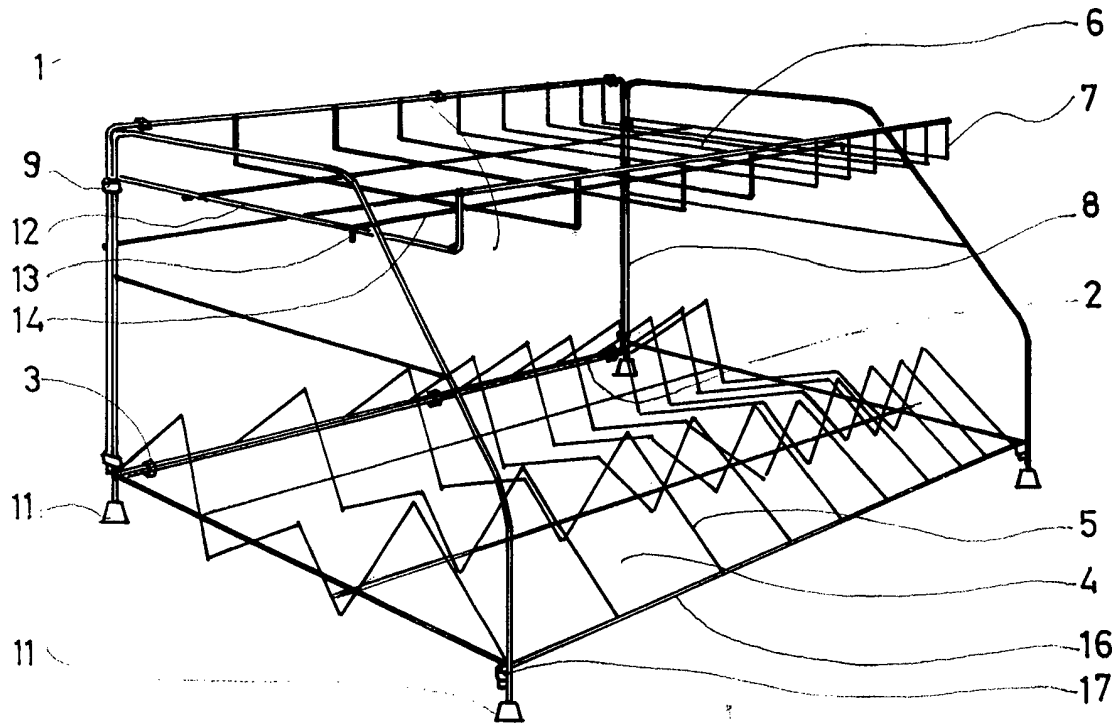


FIG. 3

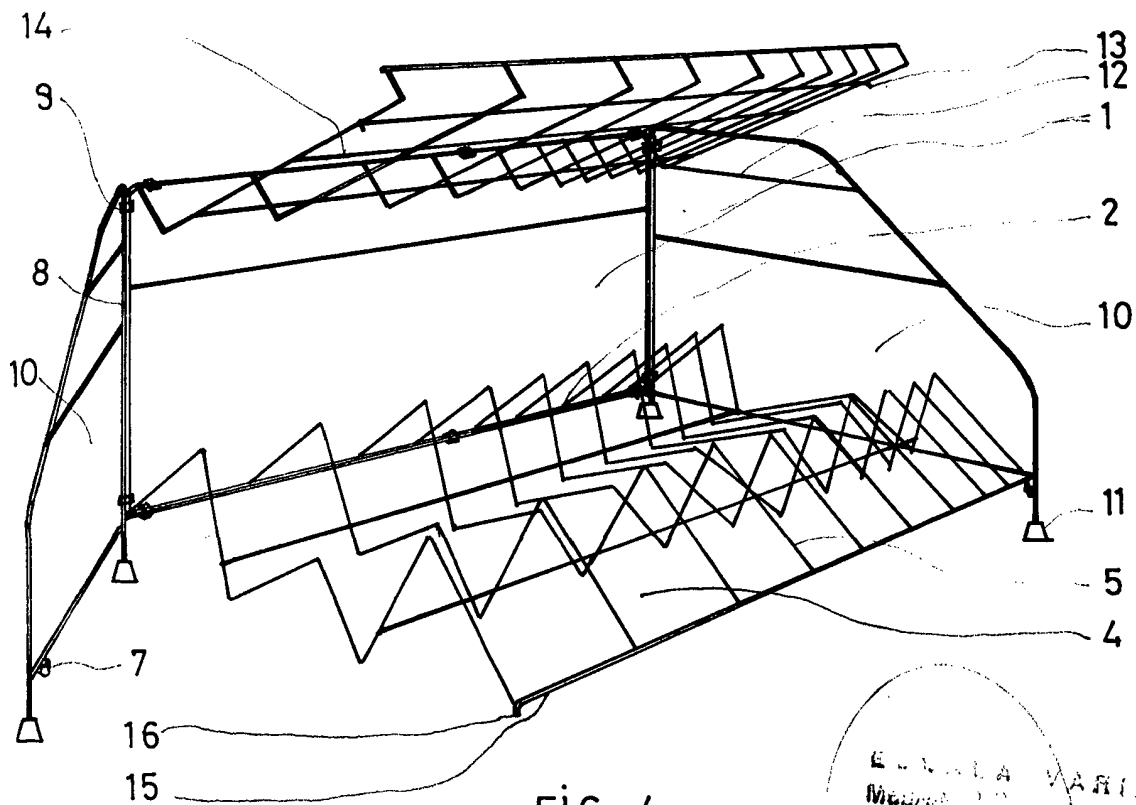


FIG. 4

E. LA VARIANTE
Módulo 20
1971