

12-97



165339

SECCION TECNICA
REGISTRACION S. C.
CLASE <u>B65</u>
SUBCLASE <u>D</u>

M O D E L O  
 D E  
 U T I L I D A D

por "TAPA HERMETICA PARA BOTES", a favor de la razón social española, PLASTICOS TA-TAY, S.A., con domicilio en BARCELONA, calle Gomis, nº 30 - 36.

== . ==

MEMORIA DESCRIPTIVA

El presente modelo de utilidad, se refiere a una tapa hermética para botes.

En la invención se ha ideado una tapa especialmente destinada para constituir un cierre hermético para botes del tipo de los usados en cocina o para servicios domésticos similares.

5.

Esta tapa se aplica a los recipientes para contener productos alimenticios, y se caracteriza por estar provista en su cara interior de un faldón circular, el cual sirve de soporte a una pieza capsular, construída en una

10.

13-12-97

165339



materia plástica flexible, cuya pieza envuelve y se fija fuertemente por elasticidad a la citada prominencia.

5. La cápsula presenta un saliente semicircular en toda su periferia, que por deformación elástica se adapta perfectamente a la superficie interna del recipiente, realizando un sellado hermético, lo que permite conservar con toda garantía productos alimenticios con su grado de humedad adecuado, no permitiendo que pierdan aroma ni otras cualidades intrínsecas del alimento.
10. Con el fin de facilitar la explicación, se acompaña a la presente memoria descriptiva de una lámina de dibujos en la que se ha representado un caso de realización que se cita a título de ejemplo.
- En los dibujos:
15. La figura única, muestra una vista parcialmente seccionada de la tapa aplicada a un bote, constituyendo cierre hermético, en la cual se aprecia la tapa -1-, propiamente dicha, provista de faldón anular -2-, sobre el que se aplica la pieza capsular -3-, de material plástico flexible,
20. provista de un borde a escuadra -4-, que ciñe y se fija fuertemente por elasticidad al citado faldón -2-.
- La pieza -3-, presenta en su pared -4-, un saliente -5-, de sección semicircular, que por deformación elástica se adapta perfectamente a la superficie interna del recipiente o bote -6-, produciendo un sellado hermético.
25. El modelo, dentro de su esencialidad, puede ser llevado a la práctica en otras formas de realización que difie-

20:12:97

165339



5. ran en detalle de la indicada a título de ejemplo en la descripción y a las cuales alcanzará igualmente la protección que se recaba. Podrá, pues, construirse en cualquier forma y tamaño, con los materiales más adecuados, por quedar todo ello comprendido en el espíritu de las reivindicaciones.

= . =

12-97

165339



N O T A

5. Descrito el objeto y utilidad de la presente invención, lo que se declara como no divulgado ni practicado en España, comprende las siguientes reivindicaciones:

10. 1ª.- Tapa hermética para botes, caracterizada esencialmente por el hecho de comprender un faldón que sirve de soporte a una pieza en forma de vaso, integrada por una base circular con borde a escuadra, de material flexible para ceñir externamente y por elasticidad al citado faldón, existiendo en el borde a escuadra de la pieza vaso, un saliente continuo de sección semicircular que por deformación elástica se adapta perfectamente a la superficie interna de la pared del recipiente, en su zona de embocadura, produciendo un sellado hermético del bote.

15. 2ª.- Tapa hermética para botes.

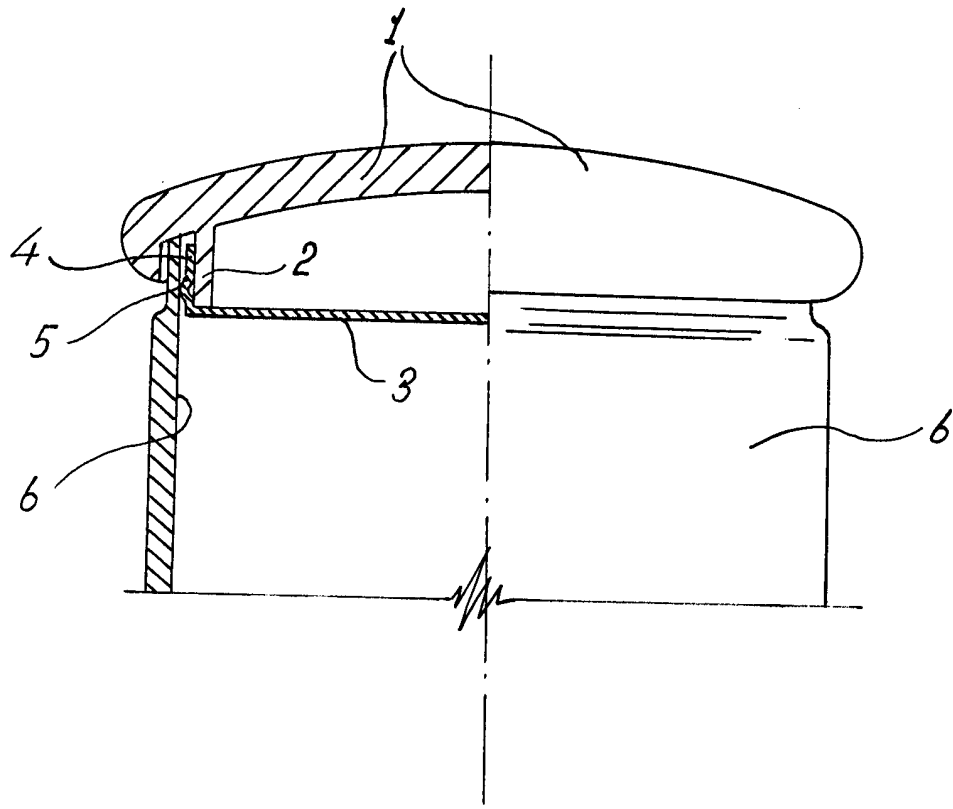
20. Según se describe y reivindica en la presente memoria descriptiva que consta de cuatro hojas foliadas y escritas a máquina por una sola de sus caras, acompañadas de los dibujos reglamentarios.

Madrid, a 20 ENE. 1971

p. a.

J. B. JAIME ISEPIN

1037



Madrid, a ...  
p.a. ...