



165328

165328

PATENTE DE INVENCION

por 20 años

por "UNA MAQUINILLA ELECTRICA DE BOLSILLO PARA COGER PUNTOS DE MEDIA", a favor de D. Santiago Monllor Grau, de nacionalidad española, domiciliado en Barcelona.

=====

MEMORIA DESCRIPTIVA

El recurrente ha ideado y puesto en ejecución práctica una maquinilla eléctrica de bolsillo para coger los puntos escurrido de media, con la que por su accionamiento eléctrico se resuelve la dificultad que para su manejo presentan las maquinillas corrientes de bolsillo con accionamiento por pulsador. En efecto, ya es sabido que en estas últimas precisa operando con una sola mano, dirigiendo a la aguja y provocando al mismo tiempo que esta efectue el movimiento de vaivén, presionando para ello acompasadamente un pulsador con una o dos dedos de la misma mano. Naturalmente esto exige una cierta habilidad, que no es corriente, ni es lógico que tenga la mayoría de señoras que desean reparar en su casa, sus medias; y siendo ello así resulta que la finalidad principal de estas máquinas, de hecho, no se consigue.

No ocurrirá así, al utilizar la nueva maquinilla eléctrica, pues después de enchufarla, para que funcione bastará presionar ligera pero sin vaivenes, o sea de una manera sostenida al pulsador del interruptor, para que se ponga y mantenga en marcha la aguja, ya que su movimiento alternativo se lo dará el mecanismo eléctrico. Por lo tanto toda la habilidad y cuidado de la operadora podrá dedicarse a la guía de la aguja, sin la preocupación ni la necesidad de mantener a sus dedos en movimiento alternativo de ritmo o compás determinado.

20.

25.

Siendo esta maquinilla nueva y de su propia invención, el recurrente solicita que se le garantice en su propiedad y explotación exclusiva, mediante la concesión de la Patente de invención a que se refiere la presente memoria descriptiva.

30.

Se adjuntan a título de ejemplo a esta memoria unos dibujos que dan una idea exacta de las esenciales características de la maquinilla ideada. Se debe sin embargo manifestar, que a los efectos legales de la Patente que se solicita, serán variables todos cuantos detalles no afecten, alteren, cambien o modifiquen, la esencia de la máquina ideada.

35.

En los mencionados dibujos -1- es la máquina propiamente dicha de coger los puntos. Como es sabido, consta de la envolvente tubular -1-, y del vástago central -2- en cuya punta se situa la aguja especial -3-; este vástago queda solicitado por la presión -4- exterior o mecánica que le obliga a hacer salir la aguja -3- y por la tensión -6- del resorte -7- que determina su retroceso al cesar -4-.

40.



45.

165328

En la maquinilla ideada la presión -4- se comunica a -2- sobre su tope posterior -8- por la percusión del martillete -9-. A este se le dá un movimiento alternativo basculante alrededor de su eje de apoyo -11- por la acción de uno o más electroimanes -10-, alimentados por -5- con la corriente de la red, la que se capta por un enchufe corriente; la intermitencia en la atracción magnética de -9- se obtiene al cerrar el circuito presionando al pulsador -12-, porque el propio martillete -9- cuida de abrir el circuito en el contacto elástico -13- al ser atraído por el electroimán, y de cerrarlo al retroceder por efecto del resorte -14-, que en este caso sirve además de contactor.

La solución presentada es una entre las muchas posibles. Podría hacerse actuar mecánicamente al martillete al ser atraído, o sea a la inversa del caso descrito. El pulsador -12- del interruptor general o facultativo de corriente, podría substituirse como en la figura III por las propias valvas -15-16- que envuelven al mecanismo eléctrico y que sirven de mango para el manejo de la maquinilla; al efecto, bastará dejarlas levemente separadas según -16- y darles en su unión una cierta elasticidad, para que al presionarlas una con otra, se estableciera el circuito.

También el electroimán podría ser substituido por un electromotor.

N O T A.

Se reivindica como objeto de esta Patente de invención:



1.- Una maquinilla eléctrica de bolsillo para coger pun-

tos de media, caracterizada por el hecho de que en ella el movimiento alternativo de su aguja especial se obtiene percutiendo sobre un tope previsto en el vástago de esta aguja, con un martillete accionado eléctricamente

80. por un reducido electromotor o electroimán, ocluido en el mango de maniobra de la maquinilla. El hecho de que en la parte exterior de dicho mango, quede previsto el pulsador del interruptor facultativo de corriente; y principalmente el hecho de que tal interruptor sea de

85. contacto elástico, y que cierre el circuito al presionar el pulsador; o, al presionar unas valvas elásticas exteriores que sirvan al propio tiempo para ocluir al electromotor o el electroimán.

2.- La propia maquinilla de la reivindicación anterior,
90. caracterizada por el hecho, de que las percusiones mecánicas del martillete, actuen sobre el tope de la aguja en un solo sentido, efectuando ésta su retroceso, o movimiento en sentido contrario, por la acción de un resorte.

95. 3.- La propia maquinilla de las reivindicaciones 1 y 2, caracterizada por el hecho, de que las percusiones del martillete, se consigan sosteniéndolo por un eje de giro y haciéndolo bascular por la acción intermitente de un campo magnético; disponiendo al efecto que el propio
100. martillete actue de interruptor automático de la corriente que alimente al electroimán.



Sean cuales fueren las circunstancias que concurren con la esencialidad de la Patente definida en las anteriores reivindicaciones, cual objeto es:

105. 4.- "UNA MAQUINILLA ELECTRICA DE BOLSILLO PARA COGER

165328

PUNTOS DE MEDIA*.

Consta la presente memoria de cinco hojas foliadas, mecanografiadas por una sola cara y del dibujo unido a la misma.

110. Barcelona nueve de marzo de mil novecientos cuarenta y cuatro.

P. A. de D. Santiago Monllor Grau



L. DURÁN
P. P.

A handwritten signature in black ink, appearing to be 'L. Durán', written over a horizontal line.

165328

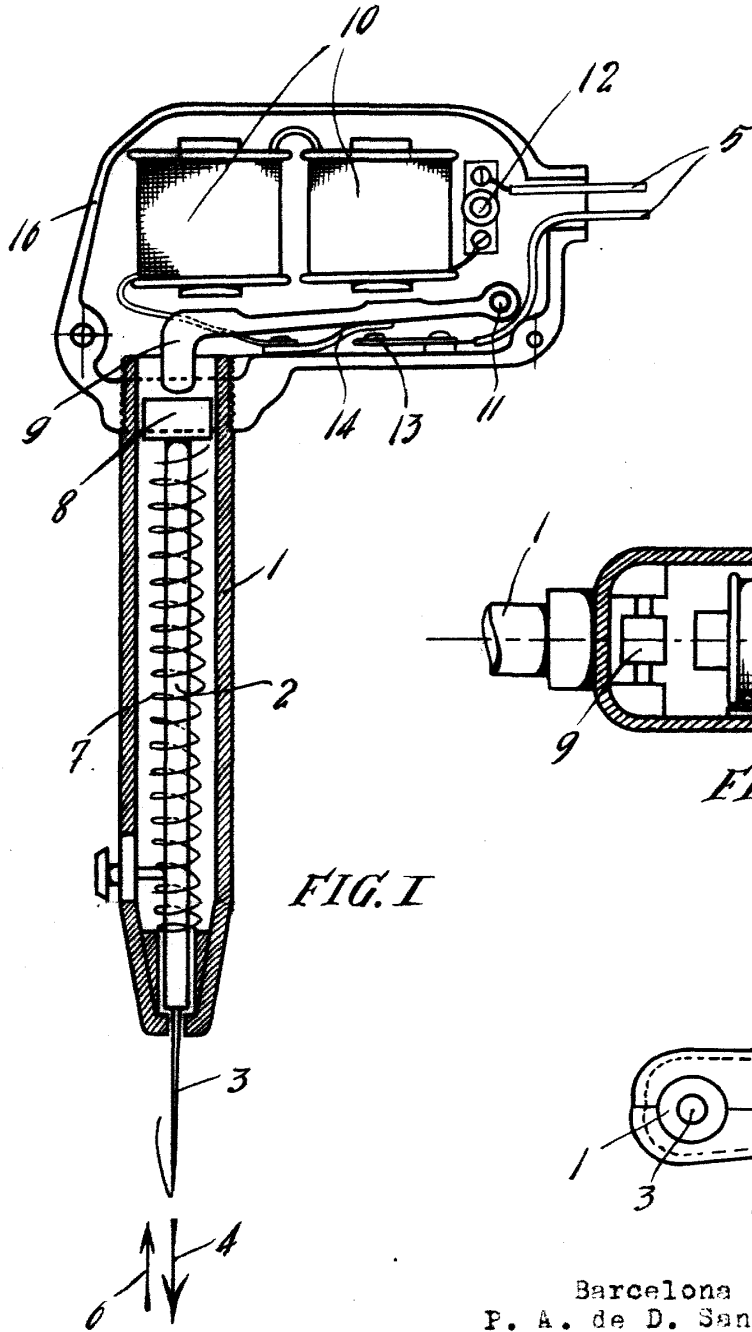


FIG. I

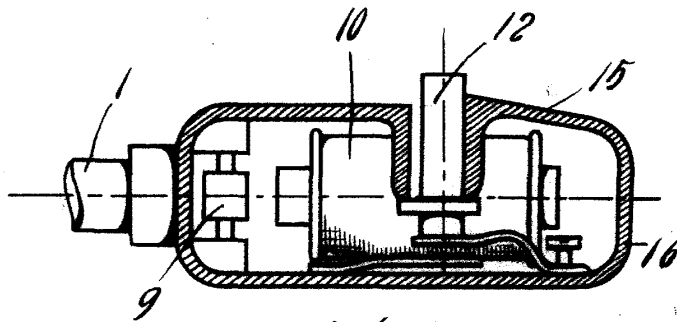


FIG. II

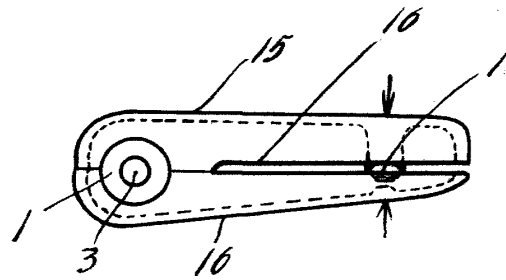


FIG. III

Barcelona 9 marzo de 1944
P. A. de D. Santiago Monllor Grau

L. DURÁN
P. P.



Escala variable