



165 279

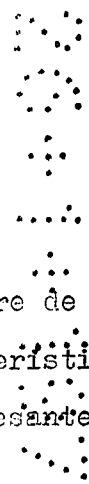
SECCION TECNICA
CLASIFICACION
CLASE <u>A63</u>
SURCLASE <u>H</u>

M O D E L O  
D E  
U T I L I D A D

a favor de EDITORIAL ROMA, S. A., entidad española, domiciliada en Barcelona, calle Provenza, 173, por "LIBRO DE FIGURAS ARMABLES".

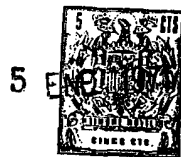
- . -

MEMORIA DESCRIPTIVA



La presente invención se refiere a un libro de figuras armables al que se ha dotado de unas características totalmente nuevas, que lo hacen sumamente interesante para los niños.

- 5. No hay duda que las figuras armables despiertan la imaginación de los pequeños y ayudan a desarrollar su habilidad manual. No obstante estas figuras suelen presentarse en hojas, recortables o ya troqueladas, y resultan excesivamente complicadas en su montaje, o bien su simplicidad les resta todo interés.
- 10.



5. Con el fin de obtener una realización totalmente distinta en lo que a figuras armables se refiere, se ha ideado el libro objeto de la invención que, además de los textos y dibujos que desarrollan un tema apropiado para los niños, incorpora medios para formar figuras corpóreas relacionadas con el texto y los dibujos.

10. Esencialmente, el libro de figuras armables se caracteriza porque comprende un grupo de hojas que contienen la plantilla de las figuras, cuyo libro está encuadernado mediante tapas de las que, por lo menos una, está dotada de alojamientos receptores de piezas corpóreas destinadas a completar las figuras armables.

15. Estos alojamientos están recubiertos de origen mediante una lámina transparente que evita el desprendimiento de las piezas, a la par que permite su observación. La lámina se desprende cuando se monta la figura.

20. En una realización preferida, las hojas que contienen el texto e ilustraciones del libro están encuadernadas formando un conjunto separable de las láminas que soportan a las plantillas de las figuras.

25. También se ha previsto que los alojamientos para las piezas corpóreas que completan a las figuras, estén situados en una prolongación de la tapa correspondiente, que sobresale en relación al grupo de láminas que soportan a las plantillas o incluso a todo el conjunto de hojas del libro.

Las figuras armables están formadas por plantillas recortadas y con líneas de plegado que definen zonas



articuladas que permiten armar la figura. Las plantillas están sujetas a las láminas soporte mediante dispositivos convencionales de retención.

5. Para la mejor comprensión de cuanto queda descrito en la presente memoria, se acompañan unos dibujos en los que, tan sólo a título de ejemplo, se representa un caso práctico de realización del objeto de la invención.

10. En dichos dibujos, la figura 1 es una vista en perspectiva del libro parcialmente abierto; la figura 2 es una vista en perspectiva de un despiece del libro; la figura 3 es una vista, también en perspectiva, en el que aparece el grupo de láminas portadoras de las plantillas de las figuras, unido a una tapa con alojamientos para las piezas corpóreas y junto a ellas una de las figuras casi totalmente montada; la figura 4 es una vista en sección transversal de la tapa portadora de los alojamientos para las piezas corpóreas y la figura 5 muestra en perspectiva el libro cerrado.

20. El libro de figuras armables descrito consta en los aludidos dibujos de unas cubiertas -1- separables, dotadas en uno de los bordes de una solapa -2- con una pestaña -3- introductible en el corte -4-, de forma que constituye una carpeta. En el interior de la cubierta -1- está unido con posibilidad de desprendimiento, un grupo de hojas

25. -5- que contienen textos e ilustraciones. La primera lámina -6- de este grupo de hojas constituye una de las tapas del libro propiamente dicho.

En la propia cubierta se halla unido un grupo de



- láminas -7- dobladas en zig-zag, separables asimismo de la cubierta -1-, de las cuales la última -8- constituye la otra tapa del libro y sobresale respecto a las láminas -7-. En estas láminas se hallan unidas mediante un disco giratorio -9- que actúa de sujetador amovible, unas plantillas -10- plegadas, con los dobleces apropiados para formar una figura armada -11-, ensamblando las partes de la plantilla destinadas a tal fin.
5. En la zona de la tapa -8- que sobresale respecto a las láminas -7-, se halla unida una placa -12-, provista de una pluralidad de alojamientos -13- que contienen piezas corpóreas -14- que completan a la figura -11-. Esta placa se halla cubierta de origen mediante una película transparente -15-, que evita la caída de las piezas hasta el momento de su utilización (figura 4).
10. De todo lo descrito se desprende que el libro en cuestión presenta todos los atractivos usuales en un libro con texto e ilustraciones comprendidos en las hojas -5-, apropiado para niños. Además, formando parte del propio libro existen las láminas soporte -7-, que podrían presentar también textos e ilustraciones, que constituyen soporte para figuras armables -11- relacionadas con el texto. Para dar mayor realidad e interés a estas figuras, las piezas corpóreas -14- las complementan hasta formar una figura completa, que el niño ha podido armar por sí mismo. Se trata, pues, de un libro con todas las propiedades de entretenimiento y educativas normales y además de un verdadero juguete instructivo.
- 15.
- 20.
- 25.



- Serán independientes del objeto de la invención, los materiales empleados en la construcción de las hojas, láminas, cubiertas y tapa que constituyen el libro, así como las figuras armables con sus respectivas piezas corpóreas, formas y dimensiones de las mismas y cuantos detalles accesorios puedan presentarse, siempre y cuando no afecten a su esencialidad.
- 5.

- . -

N O T A

Se reivindica como objeto del presente modelo de utilidad:

10. 1. Libro de figuras armables, caracterizado esencialmente por el hecho de que comprende un grupo de láminas que contienen unas plantillas de las figuras armables, cuyo libro está dotado de tapas, de las que, por lo menos una, presenta alojamientos en los que se albergan piezas corpóreas susceptibles de completar las figuras armables.
15. 2. Libro de figuras armables, según la reivindicación anterior, caracterizado por el hecho de que los alojamientos de las piezas corpóreas están cubiertos de origen por medio de una película transparente desprendible, que
20. mantiene a las piezas en su alojamiento respectivo.
3. Libro de figuras armables, según las reivindicaciones 1 y 2, caracterizado por el hecho de que las hojas que contienen el texto e ilustraciones propios del li-



bro están encuadradas formando un grupo separable del grupo de láminas que soportan a las figuras armables.

5. 4. Libro de figuras armables, según las reivindicaciones 1 y 2, caracterizado por el hecho que los alojamientos para las piezas corpóreas que completan a las figuras armables, están situados en una prolongación de, por lo menos, una de las tapas, que sobresalen en relación al grupo de láminas que soportan a las plantillas.

10. 5. Libro de figuras armables, según las reivindicación 1, caracterizado esencialmente por el hecho de que las plantillas de las figuras armables están montadas en forma tubular y presentan líneas de plegado que definen zonas de articulación que permiten adoptar una posición de plegado en la que están soportadas sobre la lámina respectiva mediante un dispositivo de retención convencional, y desplegar y armarlas una vez separadas del dispositivo de retención.

6. Libro de figuras armables.

La presente memoria descriptiva consta de seis hojas foliadas escritas a máquina por una sola cara.

Barcelona, 5 de enero de 1971

EDITORIAL ROMA, S. A.

p.a.



FIG. 1

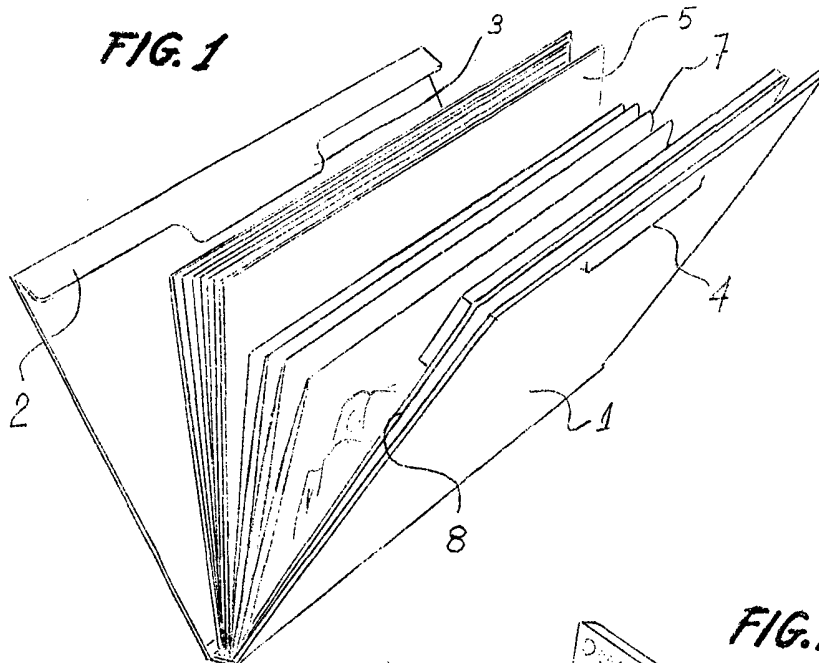
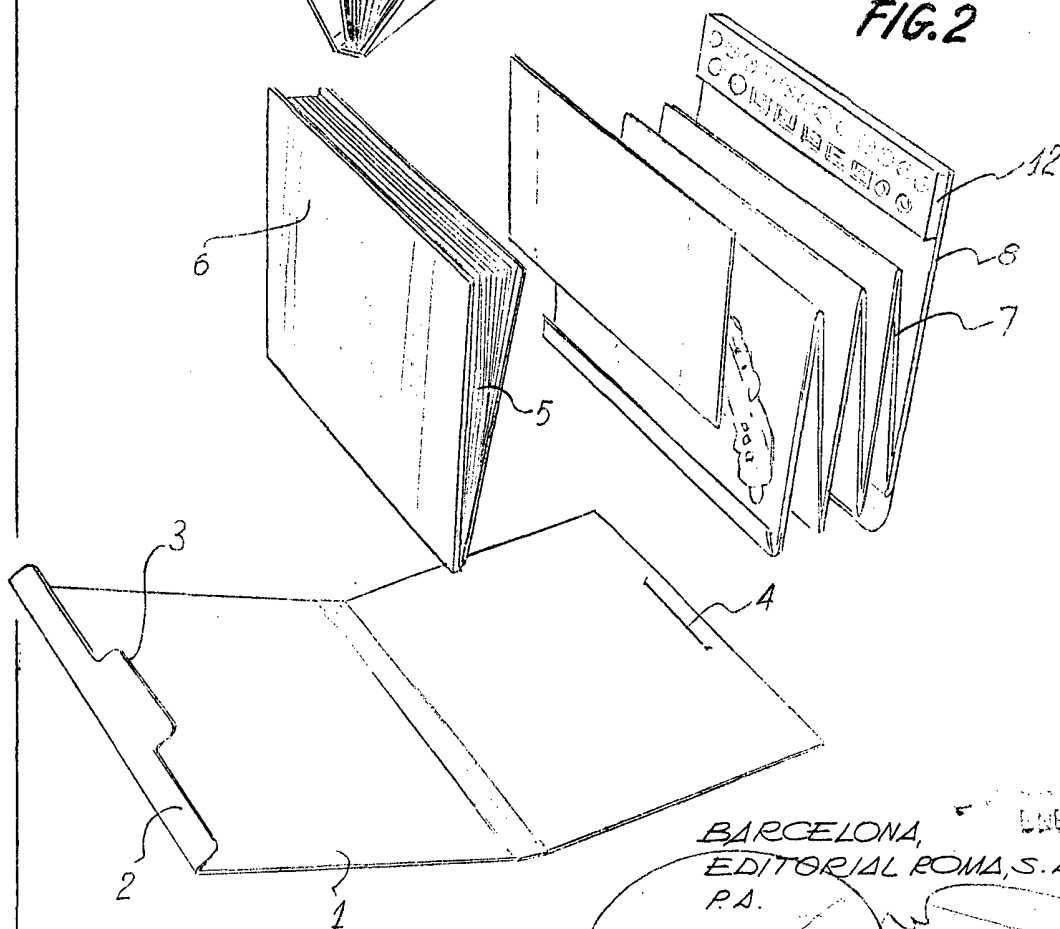


FIG. 2



BARCELONA,  
EDITORIAL ROMA, S.A.  
P.A.

19721 / 2

19721/12

FIG. 3

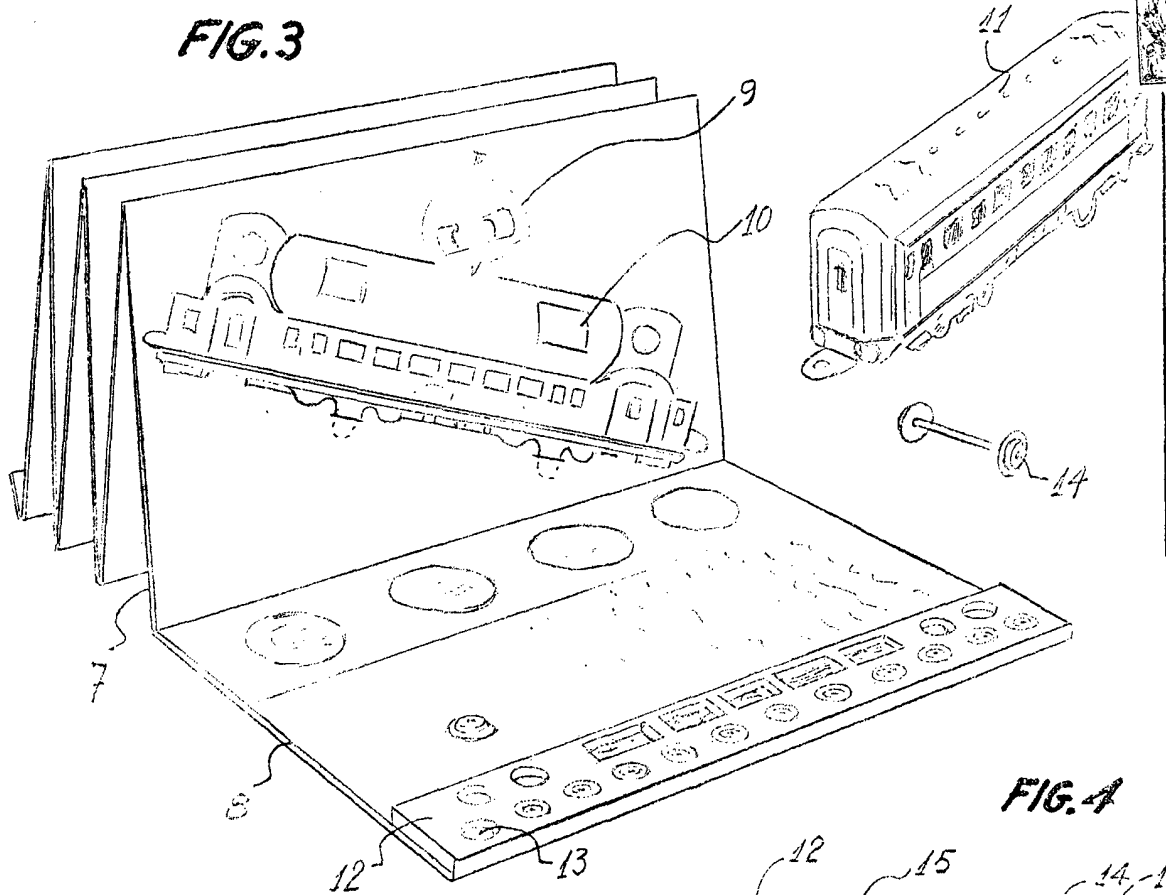


FIG. 4

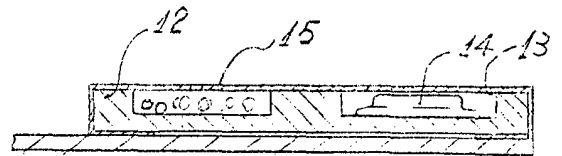
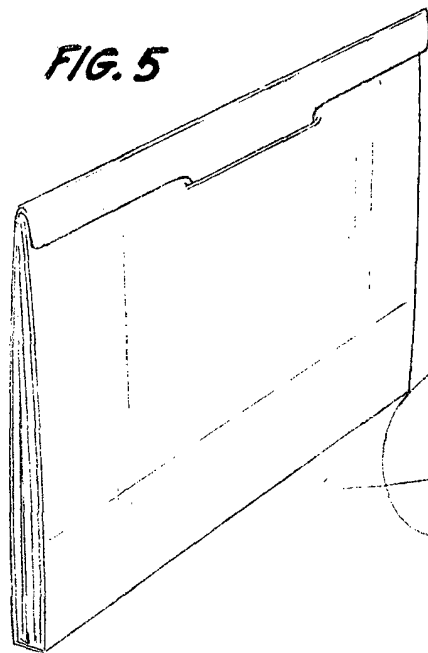


FIG. 5



BARCELONA, S. EN.  
EDITORIAL ROMA, S.A.  
P.A.