



165225

SECCION TECNICA
AFILIACION I. P. C.
CLASE <u>A47</u>
SUBCLASE <u>F</u>

M O D E L O
D E
U T I L I D A D

a favor de INDUSTRIAS VALLS, S. A., entidad española, domiciliada en Igualada (Barcelona), Avenida Balmes, 14-16, por "EXPOSITOR".

- . -

MEMORIA DESCRIPTIVA

La presente invención se refiere a un expositor, el cual, si bien puede usarse en el sentido más amplio, resulta de aplicación idónea para la exhibición de toda clase de prendas de vestir, especialmente calcetines, medias, corbatas y similares. Dicho expositor incorpora una serie de ventajas que permiten superar todos los inconvenientes que presentan los expositores actualmente conocidos.

Las ventajas que ofrece el expositor en cuestión son varias. Es de fabricación sencilla y económica, por lo que, además de su propia función específica, puede ser em-



5. pleado como un efectivo elemento de reclamo mediante la incorporación de los medios oportunos. Resulta por su tamaño y estructura fácilmente transportable, y es de líneas sencillas, adaptables a cualquier decoración, por lo que puede colocarse indistintamente en el escaparate, vestíbulo del establecimiento o en su interior, así como encima del mostrador de despacho.

10. Pero sin duda alguna, la ventaja más importante que aporta es que los artículos dispuestos en el mismo quedan distribuidos separadamente y pueden contemplarse individualmente, sin necesidad de que la persona interesada tenga que desplazarse alrededor del expositor para comprobar calidades, colores, precios, etc. de los mismos.

15. Todas las ventajas detalladas son las que permiten al expositor que nos ocupa superar ventajosamente todos los inconvenientes inherentes a los dispositivos conocidos hasta la fecha.

20. El expositor aludido se caracteriza, en líneas generales, por el hecho de estar constituido por una columna, cuyo extremo inferior está dotado de oportunos medios de sustentación y estabilización del conjunto sobre el suelo o superficie correspondiente, mientras que por el extremo opuesto, es decir el superior, queda montada una prolongación, en disposición de giro axial, la cual es portadora de una pluralidad de brazos radiales, constitutivos de otros tantos colgadores para los artículos a exhibir, cuyos brazos se distribuyen helicoidalmente a lo largo de dicha prolongación.

25.



5. Los indicados brazos están dotados por sus extremos libres de unos ensanchamientos que impiden la caída de las prendas colgadas ya sea directamente, ya a través de colgadores apropiados, al deslizarse eventualmente sobre el brazo por el giro de la prolongación de la columna.

10. La parte fija de la columna está dotada por su extremo superior de un alojamiento axial, dotado en su extremo abierto de un asiento para un rodamiento, mientras que en su fondo se halla dispuesto otro rodamiento, y a cuyo alojamiento se acopla un vástago que se prolonga axialmente del extremo inferior de la prolongación giratoria, el extremo de la cual presenta un pivote de giro que se combina con el rodamiento inferior.

15. Los dibujos adjuntos muestran tan sólo a título de ejemplo, no limitativo del alcance de la presente invención, un caso práctico de realización de un expositor según las características descritas.

20. En dichos dibujos, la figura 1 muestra una vista en alzado del expositor, parcialmente fragmentado y seccionado por la zona que comprende los medios de acoplamiento de las partes complementarias que forman la totalidad de la columna; y la figura 2 es una vista en perspectiva del expositor.

25. Así, pues, según la representación de los dibujos, y de acuerdo con una realización preferida, el expositor objeto de la invención está constituida por la columna -1-, cuyo extremo inferior presenta la base circular -2- que sustenta y estabiliza el conjunto del expositor en su posi-



5. ción vertical sobre la superficie correspondiente. Dicha base circular -2- se representa exclusivamente a título de ejemplo pero puede ser suplida, sin que con ello se altere la esencialidad de la invención, por otros medios que surtan los mismos efectos, tales como peanas de otras formas, pies, tornapuntas, etc.

10. Mediante los medios oportunos, y que serán descritos más adelante, al extremo superior de la indicada columna -1-, se mantiene acoplada la prolongación -3-, que estructuralmente forma una continuación de aquélla, y es susceptible de girar axialmente.

15. Dicha prolongación -3- está dotada de la pluralidad de brazos radiales -4-, los cuales se distribuyen helicoidalmente alrededor de la misma. Estos brazos -4- están destinados a recibir las prendas a exhibir, ya sea directamente, ya suspendidas de colgadores idóneos, las cuales, en virtud de la especial disposición de los mismos, pueden ser contempladas individualmente sin que se oculten mutuamente.

20. Los extremos libres de los brazos radiales -4- se encuentran rematados mediante los abultamientos esféricos -5-, que forman topes que impiden la salida del artículo colgado, ya

25. Los medios por los que la prolongación -3- se acopla a la columna -1-, en disposición giratoria, son los siguientes.

En el extremo superior de la columna -1- se halla formado el alojamiento -6-, al cual se acopla la mecha axial -7- que se prolonga del extremo inferior de la prolongación



-3-, y cuyo extremo libre posee el pivote -8- que se ajusta con el rodamiento -9- que se apoya sobre el fondo del alojamiento -6-.

5. Para facilitar el giro de la prolongación -3-, en el extremo de entrada del alojamiento -6- se forma otro -10-, que circunda a dicha entrada, en el que se acopla otro rodamiento -11- que rodea a la mecha axial -7- en su punto de arranque.

10. Serán independientes del objeto de la presente invención los materiales empleados en los distintos elementos constitutivos del expositor, así como las formas y dimensiones, tanto absolutas como relativas, de los mismos, y en consecuencia, todo cuanto no afecte a su esencialidad.

- . -

N O T A

15. Se reivindica como objeto del presente modelo de utilidad:

20. 1. Expositor, que se caracteriza por el hecho de estar constituido por una columna, cuyo extremo inferior está dotado de los oportunos medios de sustentación y estabilización sobre la superficie correspondiente, mientras que al extremo superior queda montada una prolongación en disposición de giro axial, la cual posee una pluralidad de brazos radiales, que constituyen otros tantos colgadores y que están distribuidos helicoidalmente a lo largo de dicha pro-



longación.

5. 2. Expositor, que, según la reivindicación anterior, se caracteriza por el hecho de que los indicados brazos de la prolongación giratoria están dotados en sus extremos libres de unos ensanchamientos que impiden la caída de las prendas al deslizarse sobre los mismos.

10. 3. Expositor, que, según la reivindicación 1, se caracteriza por el hecho de que la prolongación giratoria está dotada por su extremo inferior de una mecha axial, susceptible de acoplarse en un alojamiento formado en el extremo de la columna, en cuyo fondo está dispuesto un rodamiento al que se ajusta un pivote del que está dotado dicha mecha, mientras que en la parte abierta del indicado alojamiento queda dispuesto otro rodamiento que rodea a la mecha por su punto de arranque.

15.

4. Expositor.

La presente memoria descriptiva consta de seis hojas foliadas escritas a máquina por una sola cara.

Barcelona, 31 de diciembre de 1970

INDUSTRIAS VALLS, S. A.

p.a.



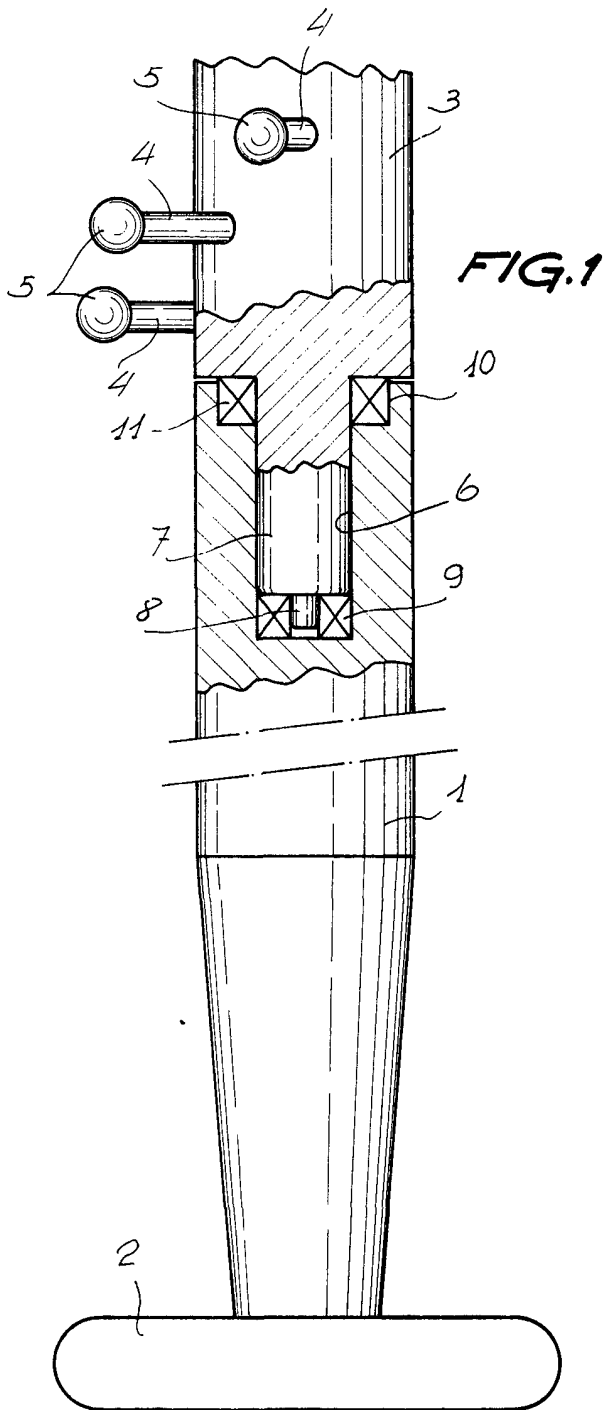


FIG. 1

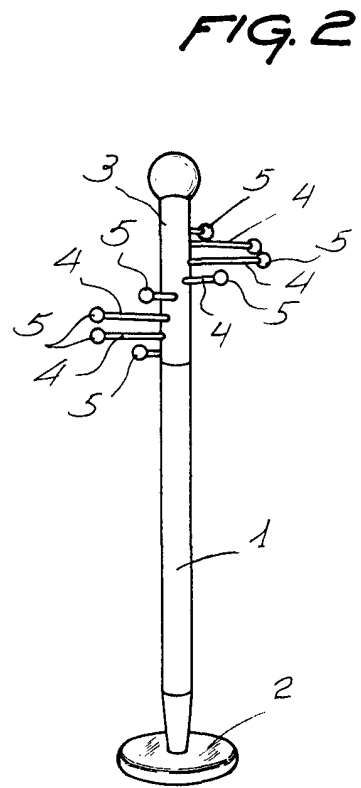


FIG. 2

19867/1

BARCELONA,
INDUSTRIAS VALLS, S.A.
P.A.