

165133



165133

MEMORIA DESCRIPTIVA

para una patente de invención por veinte años por "APARATO-  
PROTECTOR AUTOMÁTICO DE VALVULAS, CONDENSADORES Y RESISTEN-  
CIAS DE RECEPTORES DE RADIODIFUSION Y AMPLIFICADORES ELEC-  
TRICOS DE FONÍA" (séptimo grupo, clase 63), a favor de D. José  
FUSTER FUSTER, ciudadano español, residente en Palma de Ma-  
llorca (Balears), calle de la Paz, 12.

=====

El objeto de la presente invención se relaciona con la  
preservación de válvulas, condensadores y resistencias de los  
receptores de radiodifusión y amplificadores eléctricos de  
fonía del constante deterioro que sufren los indicados ele-  
5 mentos cada vez que, por el procedimiento actual, entran en  
servicio.

Las mejoras que se obtienen mediante este nuevo aparato  
son:

PRIMERA: Evitar los voltajes excesivos cuando aún no  
10 hay la carga eléctrica normal; retrasando convenientemente  
la entrada en servicio de la corriente de alimentación de  
anodos con respecto a la corriente de caldeo de los catodos.

SEGUNDA: La entrada en servicio, con retraso de la in-



15 dicada corriente de anodos, con respecto a la corriente de  
catodos, se efectúa automáticamente, estableciendo el circui-  
to de anodos, bien de una forma total ó por intercalación  
progresiva de una resistencia que, por momentos va haciénd-  
se menor hasta anularse, mediante la dilatación de un líqui-  
do ó un sólido convenientemente calentado por una resisten-  
20 cia eléctrica que entra en servicio, al hacerlo la corriente  
de catodos.

En los dibujos adjuntos, (figuras 1 - 4) está ilustrado  
en sus diversos aspectos el objeto de esta invención.

25 La fig. 2 representa una ampolla de vidrio que contiene  
la sustancia dilatable (M) ó sea mercurio, cuya dilatación  
se efectúa mediante el calor que desprende una resistencia  
eléctrica (N) cuyos terminales (F) ordinariamente se conec-  
tarán al devanado del transformador de alimentación (figura  
4), que se utiliza para el encendido de los catodos (F), si  
30 dicho transformador no tuviere otro arrollamiento auxiliar  
apropiado.

Dicha ampolla de vidrio (véase figura 2), lleva sobre  
el mercurio (M) una pequeña zona (Z) de aceite grafitado, y  
en ambos extremos dos electrodos metálicos (A) y (C) sepa-  
35 rados por un espacio libre sobre la zona (Z).

El funcionamiento es el siguiente:

Al dilatarse el mercurio, se ponen en contacto eléctri-  
co los electrodos (A) y (C) al cabo de un cierto tiempo, y  
este contacto eléctrico lo verifican los mismos primero a  
40 través de la zona (Z) cuya resistencia eléctrica va siendo  
por momentos cada vez menor hasta llegar a cero al estable-  
cerse el contacto eléctrico entre el electrodo (A) con el  
mercurio, que constantemente está en comunicación eléctrica

3.- 165133



con el electrodo (C).

45 La fig. 4 representa un ejemplo de intercalación del protector automático de válvulas, condensadores y resistencia a un sistema de alimentación normal en los aparatos radio-receptores, y del simple examen de esta figura se desprende que:

50 La conexión central del devanado de alimentación de anodos, en el transformador de alimentación del receptor, queda modificada por la intercalación del protector automático de válvulas, condensadores y resistencias, entre dicha toma central y tierra, efectuándose automáticamente dicha conexión en forma progresiva después de un tiempo necesario para la dilatación del mercurio, tiempo que es aproximadamente el mismo  
55 que emplean las válvulas, conectadas al arrollamiento (F) del mismo transformador, para que la temperatura de los catodos sea la normal de funcionamiento.

60 Las figuras 1 y 3 son unas variantes de la figura 2, en las que la zona (Z) se sustituye por una ó varias resistencias eléctricas (R, R', R'', R''') al establecer el mercurio contacto con los electrodos auxiliares, conectados en paralelo con el electrodo (A).

#### NOTA

65 Se declaran de novedad y de propia invención las siguientes

#### R e i v i n d i c a c i o n e s

1.- Aparato-protector automático de válvulas, condensadores y resistencias de receptores de radiodifusión y amplificadores eléctricos de fonía, caracterizado porque para re-



70 pasar la entrada en servicio de la corriente de anodos con  
respecto a la de catodos se dispone en el circuito de aque-  
llos una ampolla de vidrio con sustancia dilatante (M), por  
ejemplo, mercurio, en combinación con una resistencia eléc-  
trica calefactora (N) y una zona (Z) de aceite grafitado y  
75 en ambos extremos de la ampolla dos electrodos metálicos (A)  
y (C) separados entre sí.

2.- Aparato-protector, según la reivindicación anterior,  
caracterizado porque mediante la dilatación del mercurio (M)  
(figuras 1, 2 y 3), se establece contacto eléctrico entre  
80 los electrodos (A) y (C), los cuales van intercalados en el  
circuito de alimentación de anodos.

3.- Aparato-protector, según las reivindicaciones ante-  
riores, caracterizado porque el cierre del circuito anódico  
es retrasado el lapso de tiempo preciso para que el circuito  
85 de filamentos acabe de llegar a sus condiciones de funciona-  
miento normal, evitando la sobrecarga de los elementos del  
receptor.

La patente cuyo privilegio de invención se solicita por  
veinte años para España y sus dominios, deberá recaer por  
"APARATO-PROTECTOR AUTOMATICO DE VALVULAS, CONDENSADORES Y  
RESISTENCIAS DE RECEPTORES DE RADIODIFUSION Y AMPLIFICADORES  
ELECTRICOS DE FONIA" (séptimo grupo, clase 63), según se des-  
cribe y reivindica en la presente memoria que consta de cua-  
tro hojas foliadas y mecanografiadas por una sola cara y se  
ilustra con los dibujos que a la misma se acompañan.

Madrid, 14 de Marzo 1944.

pp: José Fuster Fuster

Fig. 1<sup>a</sup>

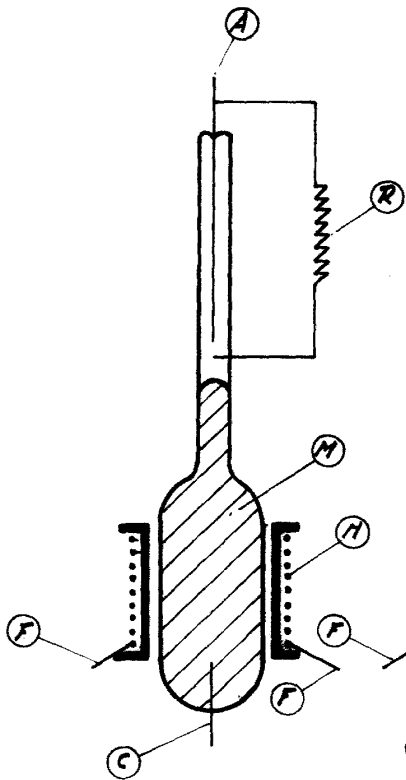


Fig. 2<sup>a</sup>

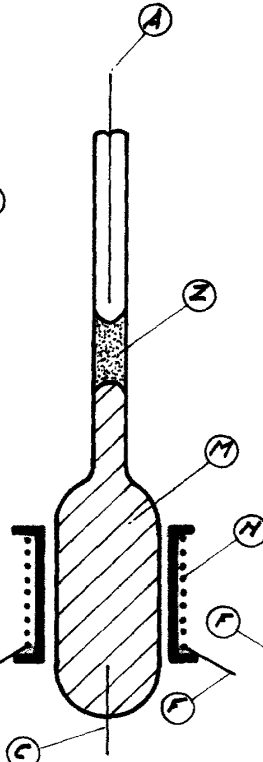


Fig. 3<sup>a</sup>

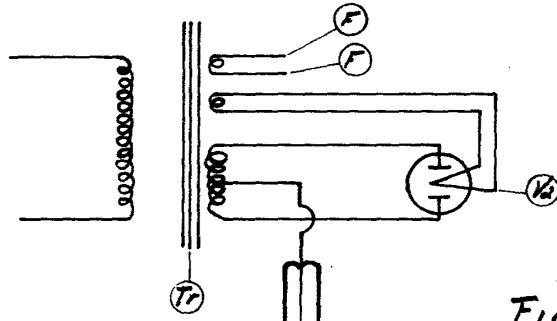
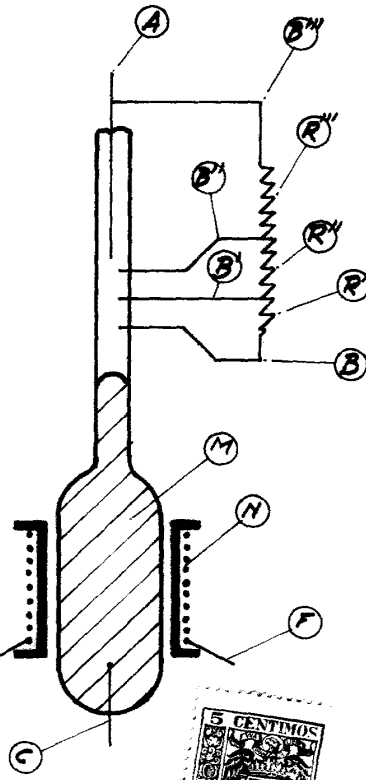
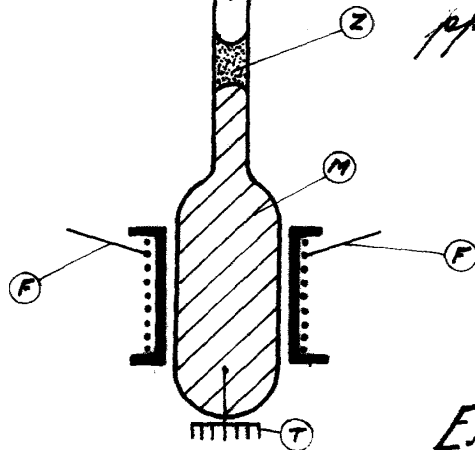


Fig. 4<sup>a</sup>



pp: Jose Fuster Fuster  
*[Signature]*

Escala variable