

165126



165126

SECCION TECNICA
CLASIFICACION I. P. C.
CLASE <u>Nº 2</u>
SUBCLASE <u>G</u>

MEMORIA DESCRIPTIVA

PARA UNA PATENTE DE REGISTRO DE MODELO DE UTILIDAD POR VEINTE AÑOS EN ESPAÑA  
A FAVOR DE PLASTIMETAL, S. A., ENTIDAD NACIONAL, DOMICILIADA EN BURGOS,  
Avda. del Cid Campeador, 70

sobre:

" BASTIDOR CON GARRA APLICABLE EN CAJAS DE EMPOTRAR "

& & & & & & &

La presente patente de registro de modelo de utilidad se refiere a un  
bastidor metálico con garra para aplicar en las cajas de empotrar tipo  
Bergmann.

5 Las características, variantes y ventajas del modelo de utilidad se  
desprenderán de la descripción que se hace a continuación y que se contrae  
a una forma de realización que se facilita a manera de ejemplo no limitativo.

10 Presenta la mejora que es independiente del mecanismo (interruptor,  
pulsador, enchufe, etc.), que se trate de instalar, con la ventaja que una  
vez colocado sobre él, además de poder colocar los mecanismos que se deseen,  
se pueden hacer las sustituciones que se precisen sin necesidad de tener  
que sustituir, cambiar ni mover el bastidor.

En los dibujos adjuntos :



Las figuras 1, 2, 3, 4 y 5 representan el bastidor propiamente dicho.

Las figuras 6, 7 y 8 representan la garra junto con la tuerca, y las figuras 9, 10 y 11 representan una tuerca y un tornillo.

5 También se acompaña una figura 12 en la cual se representa el conjunto de bastidor, garra, tuerca y tornillo.

En las figuras 1, 2, 3, 4 y 5 vemos el bastidor el cual se apoya sobre la caja en tres superficies o solapas (1), (2) y (3).

10 Lleva este bastidor un saliente en punta (4) el cual penetra sobre la superficie interior de la caja, así como un taladro (5) para paso del tornillo de apriete de la garra, una pequeña ventana rectangular (6) donde encaja dicha garra, y dos taladros roscados (7) que sirven para la sujeción de la placa de embellecimiento, por medio de dos tornillos, a dicho bastidor.

La garra representada en las figuras 6, 7 y 8 vemos que tiene unos salientes de puntas agudas o picos (8) los cuales penetran en la caja tipo bergmann.

15 Esta garra lleva también dos taladros (9) sobre los que se apoya y gira la tuerca (10) representada en la figura 9, así como un taladro (11) sobre el que pasa el tornillo (13) y una oreja o pestaña (12) que se tiene su punto de apoyo en el bastidor.

20 La fijación del bastidor sobre la caja tipo Bergamn se efectúa de la siguiente manera, según se representa en la figura 12 :

25 El tornillo (13) al pasar por el taladro (5) del bastidor, rosca sobre la tuerca (10), representada en la figura 9; a medida que el tornillo (13) se va roscando, la tuerca en su movimiento ascendente arrastra a la garra, la cual bascula sobre la ventana (6) por medio de la pestaña (12) quedando entonces sujeta el bastidor a la caja, por mediación de las puntas (8) de dicha garra y el saliente en punta (4) del bastidor propiamente dicho, una vez alcanzado la apertura correcta de las garras y efectuar la suficiente presión sobre la caja.

La apertura de las garras desde el eje central del bastidor es de 21,4 mm., mínima hasta 37,2 mm., máxime siendo así éste bastidor apropiado para cajas



de empotrar tipo Bergamnn de 55 a 60 mm., de diámetro.

Cuanto queda expuesto constituye un fiel reflejo del modelo de utilidad, debiendo considerarse en eentido amplio, nunca en forma limitativa, siendo indi-  
ferentes las condiciones en que el modelo de utilidad se realice, en cuanto se  
5 refiere a tamaños, formas, proporciones y materiales empleados, siempre y cuando  
no se alteren ni modifiquen las características fundamentales que le tipifican.

N O T A

En resumen : la presente patente de registro de modelo utilidad recae sobre  
las siguientes reivindicaciones :

10 1ª. - Bastidor con garra aplicable en cajas de empotrar que lleva un saliente  
en punta el cual pemetra sobre la superficie interior de la caja, así como un  
taladro para paso del tornillo de apriete de la garra, una pequeña ventana rectan-  
gular donde encaja dicha garra y dos taladros roscados que sirven para la su-  
jeción de la placa de embellecimiento, por medio de dos tornillos, a dicho bastidor.

15 2ª. - Bastidor, según la reivindicación anterior, caracterizado porque la  
garra tiene salientes de puntas agudas o picos los cuales penetran en la caja  
de empotrar.

3ª. - Bastidor, según las reivindicaciones anteriores, caracterizado porque  
la garra lleva dos taladros sobre los que se apoya y gira la tuerca, así como un  
20 taladro sobre el que pasa el tornillo y una oreja o pestaña que tiene su punto de  
apoyo en el bastidor; la fijación del bastidor sobre la caja de empotrar se  
efectua porque el tornillo al pasar por el taladro del bastidor, rosca sobre la  
tuerca y a medida que el tornillo se vá roscando, la tuerca en su movimiento as-  
cendente arrastra a la garra, la cual bascula sobre la ventana por medio de una  
25 pestaña quedando entonces sujeto el bastidor a la caja, por mediación de las  
puntas de dicha garra y el saliente en punta del bastidor propiamente dicho,  
una vez alcanzado la apertura correcta de las garras y efectuada la suficiente  
presión sobre la caja.

4ª. - Bastidor, según las reivindicaciones anteriores, caracterizado  
30 porque la apertura de las garras desde el eje central del bastidor es de



21,4 mm., mínima hasta 37,2 mm., máxima por lo que el bastidor es apropiado para cajas de empotrar de 55 a 60 mm., de diámetro.

5a. - BASTIDOR CON GARRA APLICABLE EN CAJAS DE EMPOTRAR.

Según se describe en esta memoria que consta de cuatro hojas escritas a máquina por una sola cara y dibujos.

Madrid

14 ENE. 1971

CARLOS FERNANDEZ CANDELAS

P.P.

FIG. 1

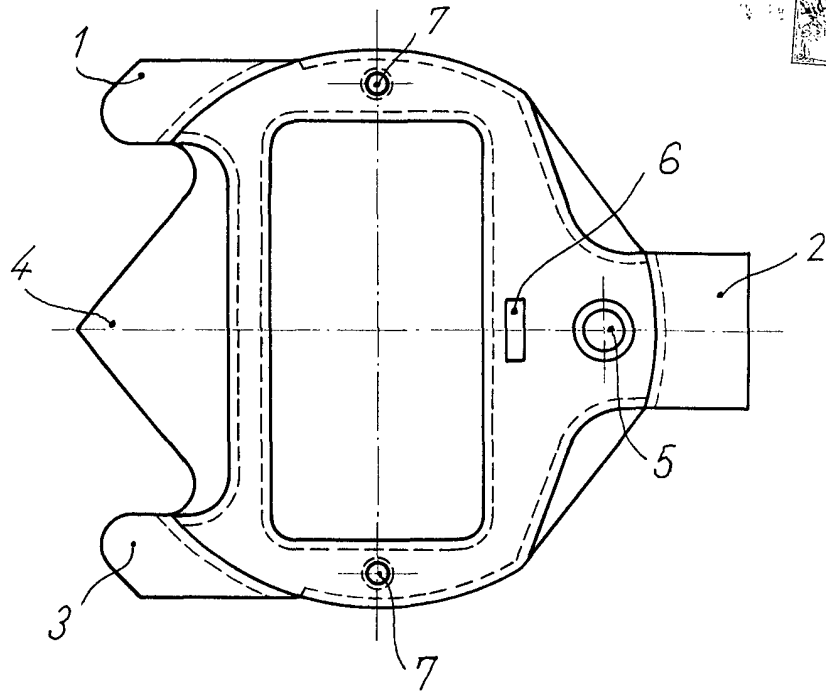


FIG. 2

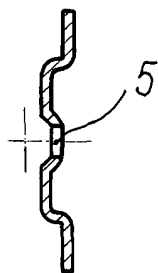
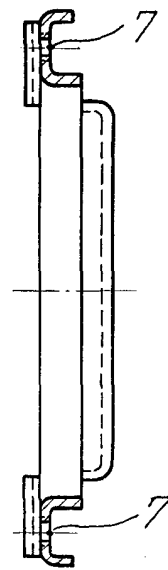


FIG. 3



ESCALA VARIABLE

Madrid;



FIG. 4

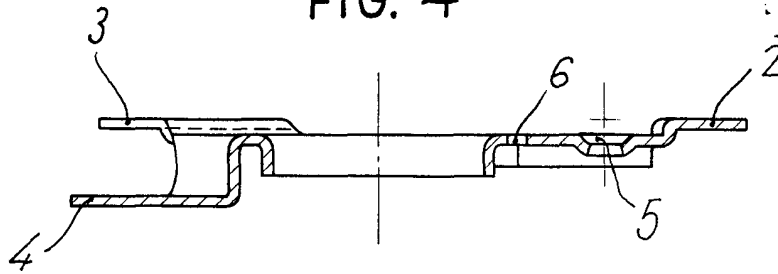


FIG. 5

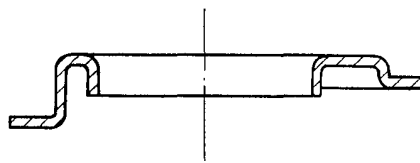
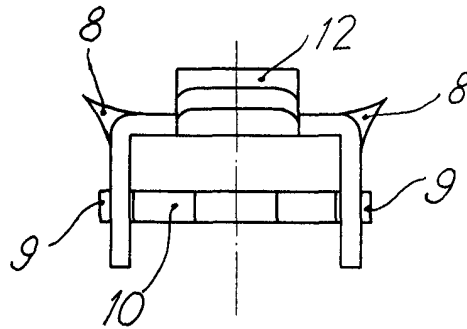


FIG. 6



Madrid,

ESCALA VARIABLE



FIG. 7

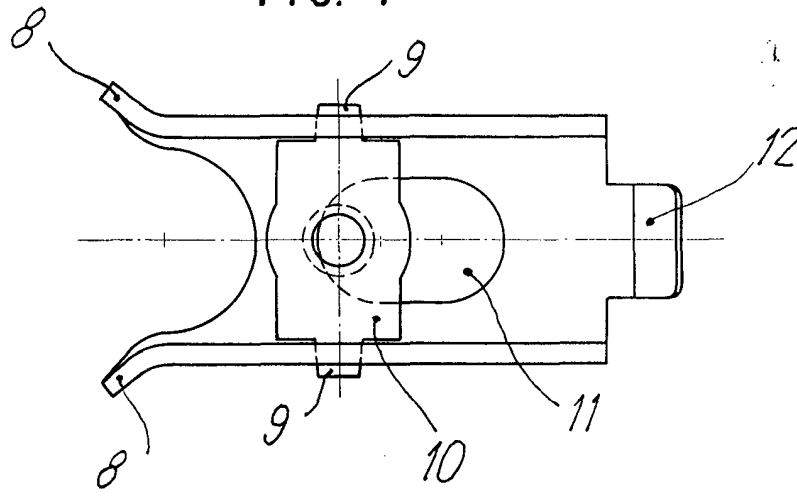


FIG. 8

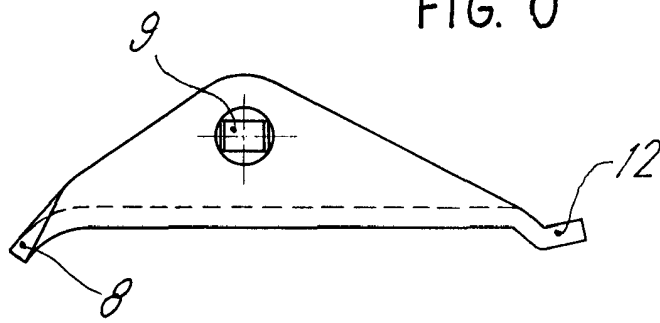


FIG. 9

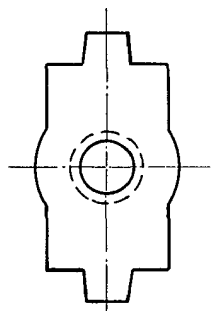


FIG. 10



ESCALA VARIABLE

Madrid,   
 1964   
 10/12/64



FIG. 11

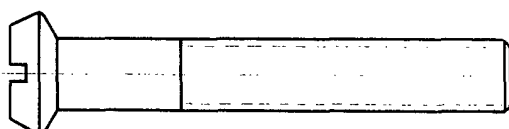
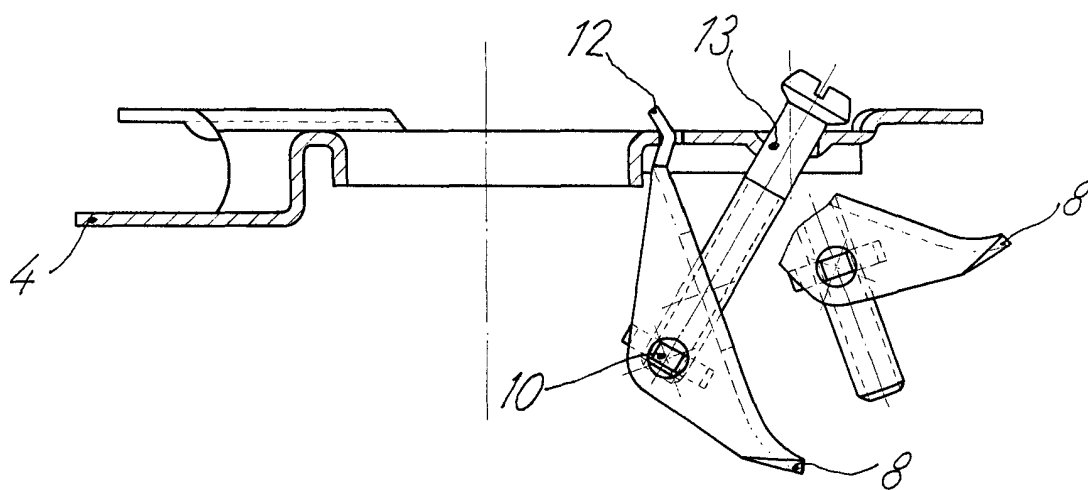


FIG. 12



ESCALA VARIABLE

Madrid,

14 de Dic. 1957  
PLASTIMETAL S.A.