



1 JUN. 1971

Nº 165.080



e - a - 10 - 41

165080

SECCION TECNICA
 CLASIFICACION I. P. C.
 CLASE A63
 SUBCLASE B

MEMORIA DESCRIPTIVA

correspondiente a la solicitud de concesión de un...

MODELO DE UTILIDAD

SOLICITANTE: D. ALFONSO SAPENA HARO, D. VICENTE
 ALCAÑIZ GALLUR, D. PASCUAL ALBA MUÑOZ y D. JAI
 ME HERRERO MEDIN
 RESIDENCIA: BURJASOT (Valencia). - Calvo Sotelo,

núm. 51

ENUNCIADO: "UN JUGUETE LANZADOR DE PELOTAS".

Prioridad: Patente n.º del

AS.



165080

1

El Estatuto vigente sobre Propiedad Industrial, de 26 de Julio de 1929, en su texto refundido publicado el 30 de Abril de 1930, establece los caracteres de patentabilidad de las invenciones de tipo industrial que tienen por objeto obtener ventajas sobre lo ya conocido, admitiendo por consiguiente como patentables, las nuevas máquinas, aparatos, instrumentos, procesos de fabricación, etc. La amplitud de conceptos previstos como patentables, ha llevado al legislador a aclarar (Artº. 46) que la enumeración contenida en dicho cuerpo legal es puramente enunciativa y no limitativa, haciéndola extensiva incluso a los descubrimientos de tipo científico (Artº. 47).

5

10

15

El Decreto de 26 de Diciembre de 1947, recogiendo la Orden de 18 de Noviembre de 1935, confirma el criterio legal de que también serán patentables los instrumentos, objetos, o partes de los mismos, que aporten a la función a que son destinados, un beneficio o efecto nuevo, y en definitiva que constituyan una mejora sustancial sobre lo anteriormente conocido.

20

25

30

Pues bien, a tenor de lo expuesto, y en base al articulado que recoge los conceptos expresados, debe considerarse, que la invención a que se refiere la presente memoria, constituye una novedad industrial, con características y ventajas que la hacen merecedora del privilegio de explotación exclusiva que por ella se solicita, premiando así los méritos de quien aporta a la industria del país una mejora efectiva y precisamente comprendida entre las enunciadas por la Ley como patentables. (Arts. 46 y 47 en relación con el 171, en su nueva redacción afectada por la Orden de 18 de Noviembre de 1.935).

165030

1 JUN. 1971



1

Pasando a describir el objeto de la invención por la cual se solicita el presente privilegio de Modelo de Utilidad, se hace constar que la finalidad de la idea que vamos describir es proporcionar al mercado y al público en general un juguete lanzador de pelotas.

5

Al efecto, el juguete que se solicita viene caracterizado porque el vástago percutor que comprende presenta coaxilmente un resorte de expansión dispuesto entre la cabeza percutora y el vértice del cono, a través del cual emerge dicho vástago, presentando un tope contra la expansión del resorte, cuyo tope forma parte del pomo tirador.

10

Con objeto de aclarar gráficamente la idea que se describe se acompaña a esta Memoria, como parte integrante de la misma, un juego de dibujos en los que se representa lo siguiente :

15

En la única figura representada podemos apreciar una vista en sección longitudinal del juguete lanzador de pelotas. Se observa claramente que comprende un receptáculo cónico -1- escalonado para recogida de la pelota -2- y un vástago percutor -3- para su lanzamiento.

20

Puede verse también en esta misma figura, que el vástago mencionado -3- presenta coaxilmente un resorte de expansión -4- dispuesto entre la cabeza percutora -5- y el vértice del cono -6-, a través del cual emerge dicho vástago -3- presentando un tope -7- contra la expansión del resorte -4- cuyo tope -7- forma parte del pomo tirador -8-.

25

30

Igualmente en la única figura representada se

165080



1 ha señalado con -9- las ventanas de que vá provisto el
receptáculo cónico -1-, así como con -10- el sector ce-
rrado ocupado casi en su totalidad por el percutor -3-
y el resorte de expansión -4-.

5 De la descripción de los dibujos que antecede
se deduce prácticamente la constitución y el funciona-
miento del objeto de la invención que es como sigue:

10 Dejamos la pelota -2- en el interior del recep-
táculo cónico -1-, quedando la mencionada pelota -2- en
contacto directo con la superficie del vástago percutor
-3-, y es entonces cuando a través del pomo tirador de
que vá provisto este último comprimimos el resorte -4-.
15 Cuando soltamos, el mencionado resorte -4- tiende a re-
cuperar su posición normal, impulsando al vástago percutor
-3- que golpea a la pelota -2- lanzandola fuera del
receptáculo cónico -1-.

20 Naturalmente, lo atractivo del juego consiste
en que cuando se impulsa a la pelota -2- fuera del recep-
táculo -1-, hay que tener habilidad para recuperarla nue-
vamente en el interior del mencionado receptáculo -1-
sin que llegue a tocar el suelo.

25 No se considera necesario hacer mas extensa es-
ta descripción para que cualquier persona perita en la
materia comprenda perfectamente la idea que se desea pa-
tentar, así como las ventajas que de su realización in-
dustrial han de derivarse, y que brevemente aludidas en
sus puntos mas señalados son las siguientes:

1a.- Organización sencilla, económica y de fá-
cil ejecución.

30 2a.- Montaje y utilización fáciles y cómodos,

165080



1

perfectamente realizables por mano de obra no especializada, por lo que se reducen sensiblemente los costos habituales de producción.

5

3ª.- Mejoramiento de las cualidades prácticas y funcionales de los juguetes lanzadores de bolas conocidos, ya que el haber provisto coaxilmente un resorte de expansión en el vástago percutor permite lanzar la bola de forma continuada, haciendo mas difícil su recogida en el receptáculo cónico previsto al efecto, por lo que es evidente que el Modelo solicitado adquiere una utilidad práctica singular por el beneficio o efecto nuevo que aporta a la función a que se destina.

10

15

Por todo ello, y para evitar posibles imitaciones se presenta esta solicitud, pidiendo la explotación exclusiva de la idea descrita, de acuerdo con las consideraciones y puntos que se desean reivindicar, que se concretan en las páginas siguientes:

20

25

30

165080

7 JUN



1 Hecha la descripción a que se refiere la memoria
que antecede, es preciso insistir en que los detalles de
realización de la idea expuesta, pueden variar, es decir,
que pueden sufrir pequeñas alteraciones, basadas siempre
5 en los principios fundamentales de la idea, que son en esen-
cia los que quedan reflejados en los párrafos de la descrip-
ción hecha. En efecto, el Artículo 48 del Estatuto vigente
sobre Propiedad Industrial, establece como no patentables,
en su apartado tercero, "los cambios de forma, dimensiones,
10 proporciones y materias de un objeto ya patentado" fijando
así el criterio del legislador en el sentido de que paten-
tada una idea que pueda dar lugar a una realidad práctica
e industrializable, nadie podrá apoyarse en ella para, a
pretexto de haber introducido ligeras modificaciones, pre-
sentarla como nueva y propia.

Este principio, en cuanto al alcance de la protec-
ción del objeto patentado se refiere, se halla confirmado
por numerosas Sentencias del Tribunal Supremo, y entre -
ellas, como más terminantes, en las de fechas 16 de octubre
20 de 1954, 23 de enero de 1959, 20 de marzo de 1964 y otras.

Establecido el concepto expresado, en cuanto a la
amplitud que debe darse a la protección solicitada, se re-
dacta a continuación la Nota de Reivindicaciones, de acuer-
do con lo que se establece en el último párrafo del apar-
25 tado tercero del Artículo 100 de la Ley, sintetizando así
las novedades que se desean reivindicar:

NOTA DE REIVINDICACIONES

En resúmen, el privilegio de explotación exclusi-
va que se solicita, recaerá sobre las reivindicaciones si-
30 guientes:

165080



1

5

10

15

20

25

30

1a.- UN JUGUETE LANZADOR DE PELOTAS, que
diendo un receptáculo cónico escalonado para recogida de la
pelota y un vástago percutor para su lanzamiento, se carac-
teriza esencialmente porque el vástago percutor presenta --
coaxilmente un resorte de expansión dispuesto entre la ca--
beza percutora y el vértice del cono, a través del cual e --
merge dicho vástago, presentando un tope contra la expan --
sión del resorte, cuyo tope forma parte del pomo tirador.

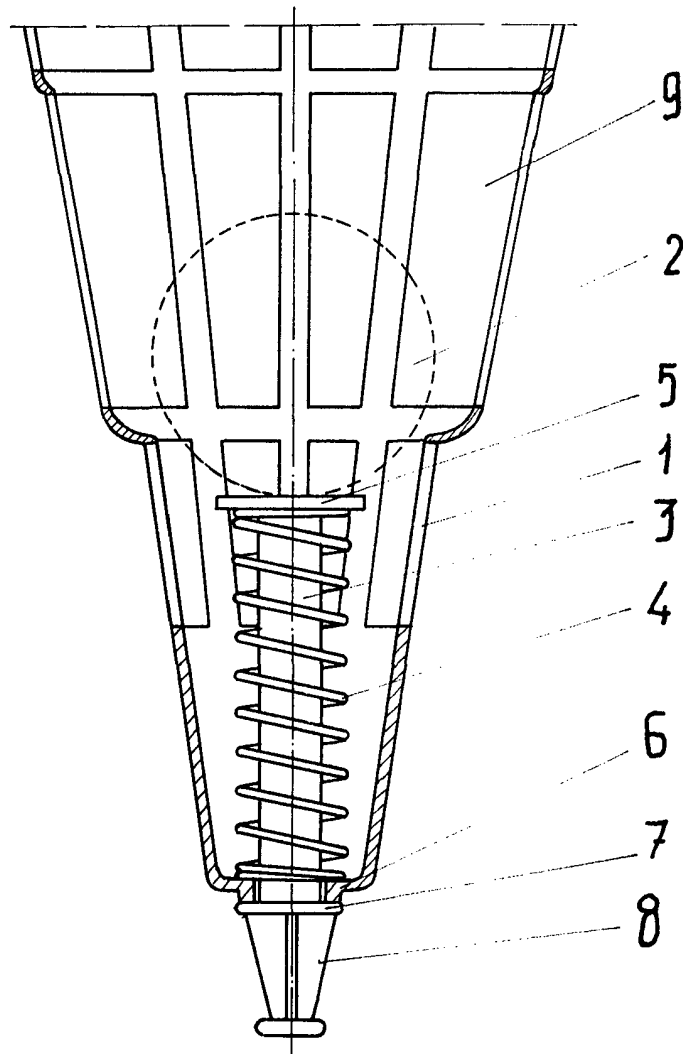
2a.- Se reivindica por último, como objeto sobre-
el que ha de recaer el Modelo de Utilidad que se solicita,
"UN JUGUETE LANZADOR DE PELOTAS".

Todo tal y como queda descrito y reivindicado en
la presente Memoria que consta de siete páginas mecanogra-
fiadas por una sola cara y dibujos que se acompañan.

Madrid, 13 de enero de 1.971

BERNARDO UNGRIA
P.P.

D. ALFONSO SAPENA HARO, D. PASCUAL ALBA MUÑOZ,
D. VICENTE ALCAÑIZ GALLUR Y D. JAIME HERRERO MEDIN hoja única



ESCALA VARIABLE
Madrid, 13 de Enero de 1971
BERNARDO UNGRIA
p. p.