

165079



25 MAY. 1971

Nº 165.079

SECCION TECNICA	
CLASIFICACION I. P. C.	
CLASE	A 44
SUBCLASE	B

165079

MEMORIA DESCRIPTIVA

correspondiente a la solicitud de concesión de un...

MODELO DE UTILIDAD

SOLICITANTE: DON PEREGRIN GURREA VIDAL

RESIDENCIA: Archena, 6 y 8 - VALENCIA

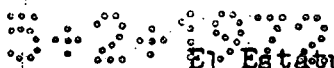
ENUNCIADO: "ENGANCHE MOSQUETON PERFECCIONADO"

Prioridad: Patente n.º del

165079



1



El Estatuto vigente sobre Propiedad Industrial, de

26 de Julio de 1929, en su texto refundido publicado el 30 de Abril de 1930, establece los caracteres de patentabili-

5

objeto obtener ventajas sobre lo ya conocido, admitiendo - por consiguiente como patentables, las nuevas máquinas, aparatos, instrumentos, procesos de fabricación, etc. La am-

10

plitud de conceptos previstos como patentables, ha llevado al legislador a aclarar (Artº. 46) que la enumeración contenida en dicho cuerpo legal es puramente enunciativa y no limitativa, haciéndola extensiva incluso a los descubrimien-
tos de tipo científico (Artº. 47).

15

El Decreto de 26 de Diciembre de 1947, recogiendo la Orden de 18 de Noviembre de 1935, confirma el criterio legal de que tambien serán patentables los instrumentos, ob-
jetos, o partes de los mismos, que aporten a la función a que son destinados, un beneficio o efecto nuevo, y en defi-
nitiva que constituyan una mejora sustancial sobre lo ante-
riormente conocido.

20

Pues bien, a tenor de lo expuesto, y en base al articulado que recoge los conceptos expresados, debe considerarse, que la invención a que se refiere la presente memoria, constituye una novedad industrial, con características y ventajas que la hacen merecedora del privilegio de explotación exclusiva que por ella se solicita, premiando así -
los méritos de quien aporta a la industria del país una mejora efectiva y precisamente comprendida entre las enunciadas por la Ley como patentables. (Arts. 46 y 47 en relación con el 171, en su nueva redacción afectada por la Orden de
18 de Noviembre de 1935).

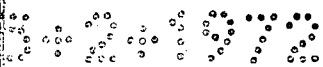
25

30

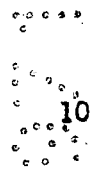
165079



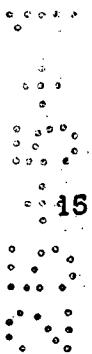
25 MAY 1971



1 Pasando a describir el objeto de la invención por
la cual se solicita el presente privilegio de Modelo de Uti-
lidad se hace constar que la finalidad de la idea que vamos
a describir es proporcionar al mercado y al público en gene-
5 ral un enganche mosqueton perfeccionado el cual ha sido con-
cebido para aportar a la técnica fabril de los enganches
de este tipo importantes perfeccionamientos destinados a
establecer el enganche del mosqueton con anillas complemen-
tarias, de un modo facil y de alto sentido práctico.



10



15

En tal sentido el enganche mosqueton que constitu-
ye el onjeto de esta solicitud es del tipo que está consti-
tuido mediante un fleje doblado en forma clásica para quedar
articulado a una anilla y recibir a presión a otra a través
de su boca elástica. La característica fundamental del en-
ganche mosquetón que nos ocupa consiste en que de los extre-
mos del fleje que constituye su boca, el inferior, después
de tomar contacto con el extremo opuesto, se prolonga hasta
cerrar y reducir la zona de enganche contra el lomo del mos-
queton, determinando un patin elástico que facilita el desen-
ganche.

20

Con objeto de aclarar gráficamente la idea que se
describe se acompaña a esta Memoria , como parte integrante
de la misma, un juego de dibujos en los que se representa lo
siguiente:

25

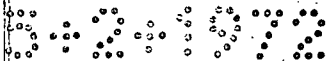
La figura única representada corresponde a una vis-
ta esquemática en alzado de un enganche mosquetón hecho se-
gún el invento. Como puede observarse está constituido me-
diante un fleje -1- doblado en forma clásica que queda arti-
culado por la boga -2- a una anilla -3- recibiendo a presión
a otra anilla -4- a través de la boca elástica del enganche.

30



165079

25 MAY. 1971



1 Constituye una verdadera novedad que el extremo -5- del fleje -1-, tome contacto en el punto -6- con el extremo opuesto -7- y se prolongue según -8- hasta cerrar y reducir la zona de enganche -9- contra el lomo del mosquetón, con lo

5 cual se determina un patín elástico comprendido entre el - punto -6- y el terminal propiamente dicho -10- del extremo -5- del fleje que facilita el desenganche de la anilla -4-.

10

De la descripción de los dibujos que antecede se deduce prácticamente la constitución y el funcionamiento del objeto de la invención, que es como sigue:

15

El extremo -5- del fleje forma con el extremo - opuesto -7- a través de la zona de contacto -6- una boca - flexible de enganche y desenganche que permite la introducción de la anilla -4- en la zona de enganche -9-.

20

Como quiera que la doblez del extremo del fleje comprendida entre la zona de contacto -6- y el terminal propiamente dicho -10- constituye un patín elástico, la anilla -4- es apoyada contra dicho patín, de suerte que en su deslizamiento por este último se facilita la salida a través de la boca flexible constituida por los puntos de contacto -6- y -7- del fleje.

25

No se considera necesario hacer más extensa esta descripción para que cualquier persona perita en la materia comprenda perfectamente la idea que se desea patentar, así como las ventajas que de su realización industrial han de derivarse, y que brevemente aludidas en sus puntos más señalados son las siguientes:

30

1ª.- Sencillez de fabricación, por cuanto que los elementos mecánicos del enganche mosquetón perfeccionado se elaboran a través de un proceso simplificado, en cuanto a-

- 5 -
165079



25 MAY. 1977

1 fases operativas, que es determinante de costos muy asequi-
bles en general.

5 2ª.- Facilidad de montaje, gracias a la organiza-
ción mecánica del enganche mosquetón perfeccionado que per-
mite un acoplamiento rápido entre piezas, practicable por
mano de obra no especializada, lo que se traduce en ahorros
importantes de tiempo y energía.

10 3ª.- Novedad funcional, determinada por la provi-
sión en el fleje de un patín elástico que facilita su engan-
che y desenganche, por lo que es evidente que el Modelo soli-
citado adquiere una utilidad práctica singular por el benefi-
cio o efecto nuevo que aporta a la función a que se destina.

15 Por todo ello, y para evitar posibles imitaciones
se presenta esta solicitud, pidiendo la explotación exclusi-
va de la idea descrita, de acuerdo con las consideraciones
y puntos que se desean reivindicar, que se concretan en las
páginas siguientes .

20

25

30

165079 25



1

5

10

15

20

25

30

Fecha la descripción a que se refiere la memoria que antecede, es preciso insistir en que los detalles de realización de la idea expuesta, pueden variar, es decir, que pueden sufrir pequeñas alteraciones, basadas siempre en los principios fundamentales de la idea, que son en esencia los que quedan reflejados en los párrafos de la descripción hecha. En efecto, el Artículo 48 del Estatuto vigente sobre Propiedad Industrial, establece como no patentables, en su apartado tercero, "los cambios de forma, dimensiones, proporciones y materias de un objeto ya patentado" fijando así el criterio del legislador en el sentido de que patentada una idea que pueda dar lugar a una realidad práctica e industrializable, nadie podrá apoyarse en ella para, a pretexto de haber introducido ligeras modificaciones, presentarla como nueva y propia.

Este principio, en cuanto al alcance de la protección del objeto patentado se refiere, se halla confirmado por numerosas Sentencias del Tribunal Supremo, y entre ellas, como más terminantes, en las de fechas 16 de Octubre de 1954, 23 de Enero de 1959, 20 de Marzo de 1964 y otras.

Establecido el concepto expresado, en cuanto a la amplitud que debe darse a la protección solicitada, se redacta a continuación la Nota de Reivindicaciones, de acuerdo con lo que se establece en el último párrafo del apartado tercero del Artículo 100 de la Ley, sintetizando así las novedades que se desean reivindicar:

NOTA DE REIVINDICACIONES

En resumen, el privilegio de explotación exclusiva que se solicita, recaerá sobre las reivindicaciones siguientes:

BAD ORIGINAL



165079

AV. 1971

3 2 0 7 2

1

1ª.- ENGANCHE MOSQUETON PERFECCIONADO, que estando constituido mediante un fleje doblado en forma clásica para quedar articulado a una anilla, y recibir a presión a otra a través de su boca elástica, se caracteriza fundamentalmente porque de los extremos del fleje que constituyen su boca, el inferior, después de tomar contacto con el extremo opuesto, se prolonga hasta cerrar y reducir la zona de enganche contra el lomo del mosquetón, determinando un patín elástico que facilita el desenganche.

5

2ª.- Se reivindica por último como objeto sobre el que ha de recaer el Modelo de Utilidad que se solicita " ENGANCHE MOSQUETON PERFECCIONADO ".

10

Todo conforme queda reivindicado en la presente Memoria que consta de siete páginas mecanografias y dibujos que se acompañan.

15

Madrid, 13 enero de 1.971

BERNARDO UNGRIA
P.P.

20

25

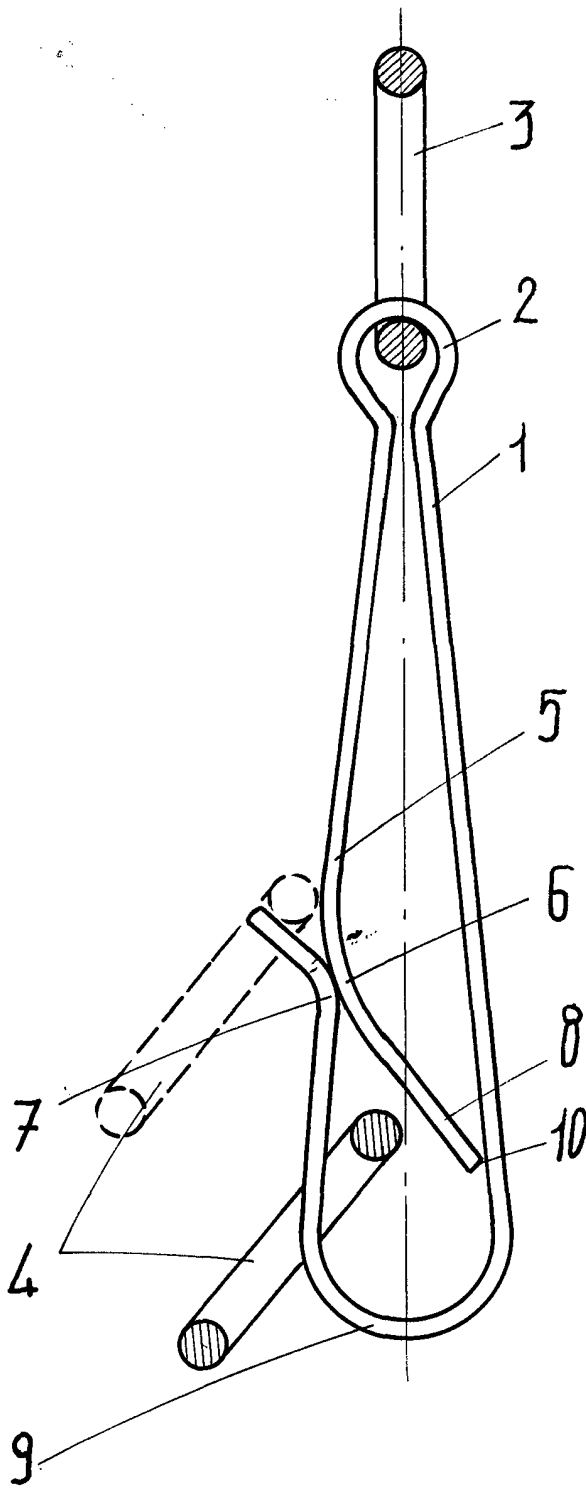
30

D. PEREGRIN GURREA VIDAL

hoja única



1971



ESCALA VARIABLE

Madrid, 13 de enero de 1971

BERNARDO UNGRIA

P. P.